

ÚCHYTOVÝ PROFIL S159

MONTÁŽNY NÁVOD

montážne
video



Montáž profilu S159

- profil S159 je možné použiť **iba s klipom S159/k**
- pre vymedzenie vzdialenosti medzi korpusmi skrine doporučujeme použiť montážne vymedzovače S159, 160/v

Doporučené množstvo elementov:

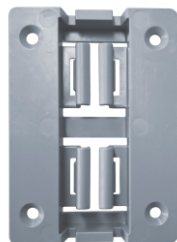
- **klip S159/k:** 1 x pre spodné uchytenie
1 x pre horné uchytenie
1 x pre každý ďalší 1 m dĺžky

(napr. pre výšku skrine 2 m 3 x S159/k)

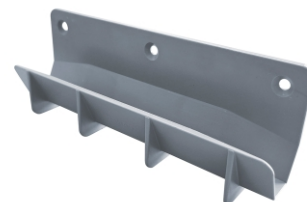
- **zarážka S159, 160/z:** (proti posunu profilu nadol):
1 x pre každý spodný klip S159/k
(pokiaľ nemá korpus dno)

- **vymedzovač S159, 160/z:**
množstvo podľa počtu klipov

S159/k
klip
(skruty súčasťou
balenia)



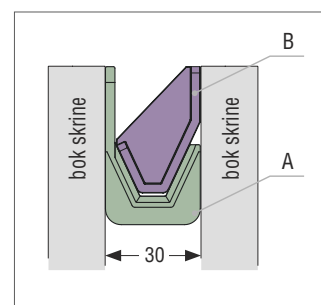
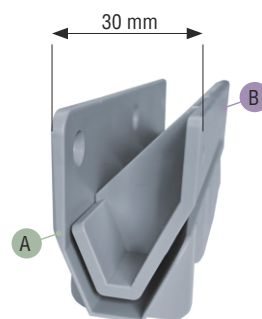
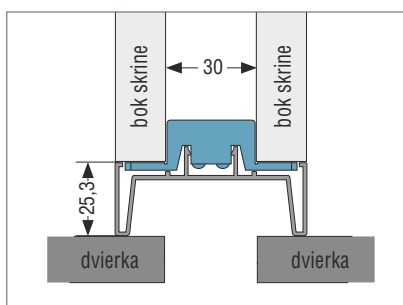
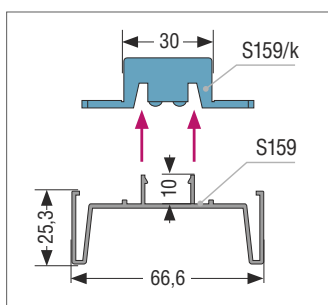
S159, S160/v
vymedzovač A
(skruty súčasťou
balenia)



S159, S160/v
vymedzovač B
(skruty súčasťou
balenia)

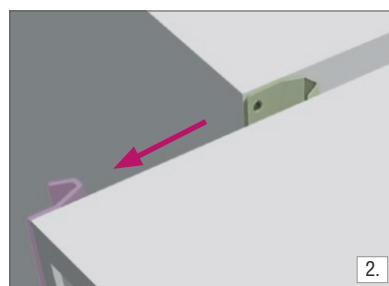
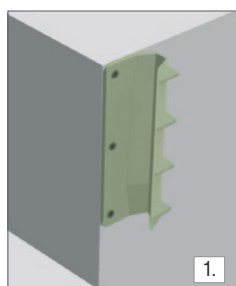


S159, S160/z
zarážka



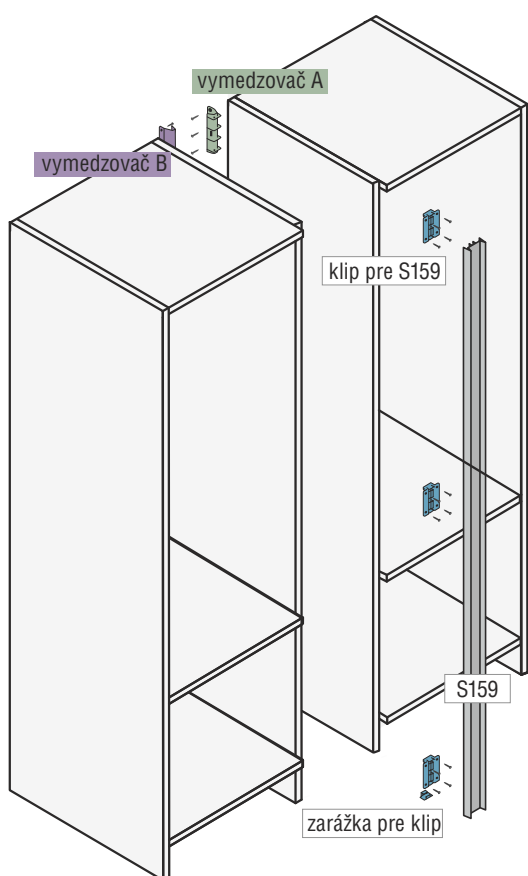
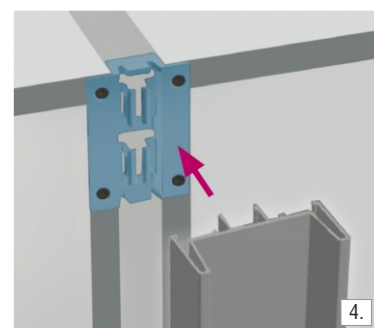
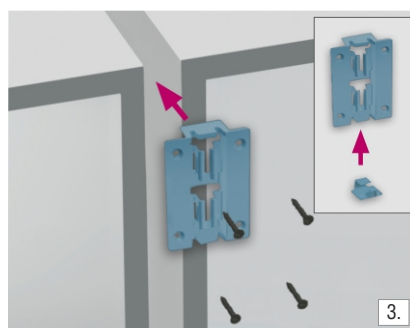
Postup montáže:

1. Priskrutkujte vymedzovače A a B na bok skrine, súbežne s hranou korpusu.
2. Prisuňte skrine k sebe.



3. **Hrana spodného klipu musí byť zarovnaná so spodnou hranou korpusu.**
Vložte klip S159/k medzi korpusy skrine a priskrutkujte. Pred priskrutkovaním spodného klipu zo spodnej časti zacvaknite zarážku.

4. Zacvaknite profil S159 do klipov.



ÚCHYTOVÝ PROFIL S160

MONTÁŽNY NÁVOD

montážne
video



Montáž profilu S160

- profil S160 je možné použiť **iba s klipom S160/k**
- pre vymedzenie vzdialenosti medzi korpusmi skrine doporučujeme použiť montážne vymedzovače S159, 160/v

Doporučené množstvo elementov:

- **klip S160/k:** 1 x pre spodné uchytenie
1 x pre horné uchytenie
1 x pre každý ďalší 1 m dĺžky

(napr. pre výšku skrine 2 m 3 x S160/k)

- **zarážka S159, 160/z:** (proti posunu profilu nadol):
1 x pre každý spodný klip S160/k
(pokiaľ nemá korpus dno)

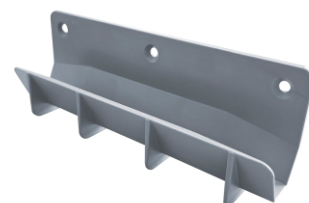
- **vymedzovač S159, 160/z:**
množstvo podľa počtu klipov, v prípade použitia falošného boku naviac 2 ks
(1 ks hore, 1 ks dole) pre zaistenie výšky

- **šablóna S160/š:** 1x pre montáž všetkých klipov

S159/k
klip
(skrutky súčasťou balenia)



S159, S160/v
vymedzovač A
(skrutky súčasťou balenia)



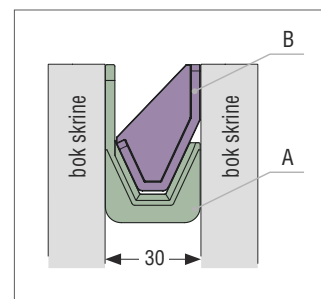
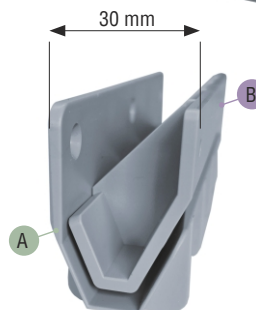
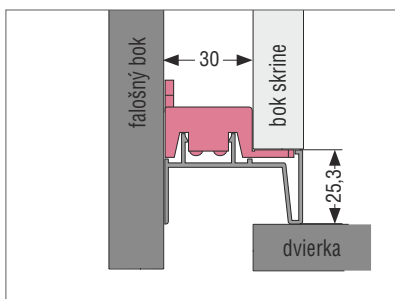
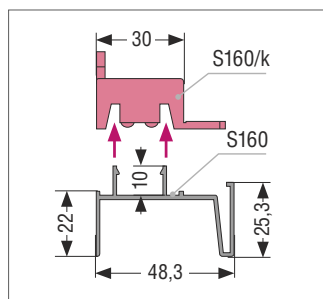
S159, S160/v
vymedzovač B
(skrutky súčasťou balenia)



S159, S160/z
zarážka

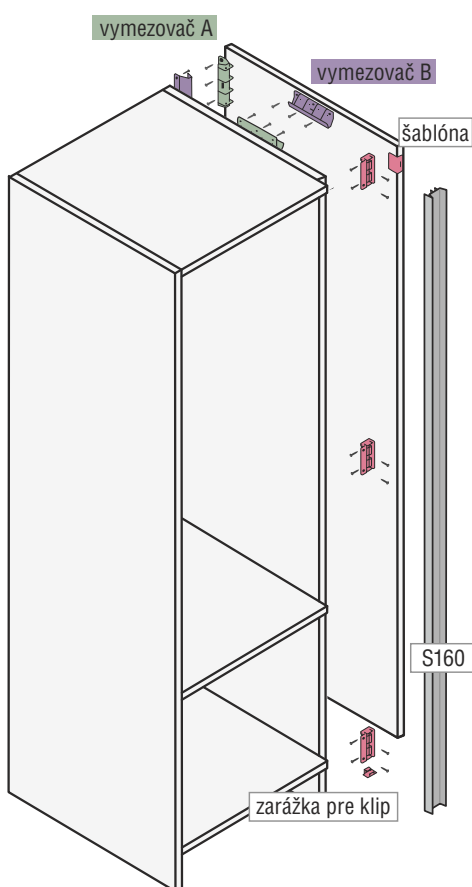
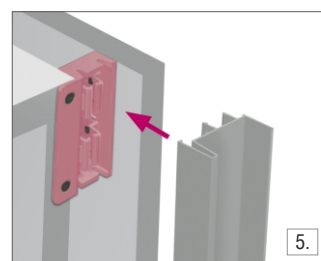
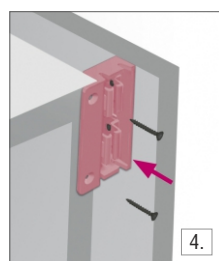
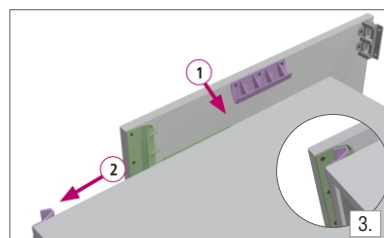
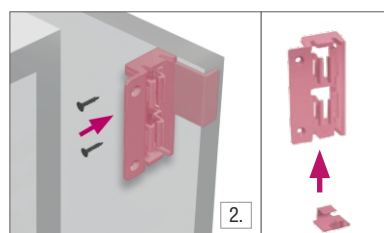
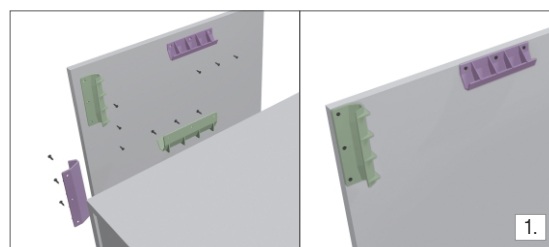


S160/š
šablóna



Postup montáže:

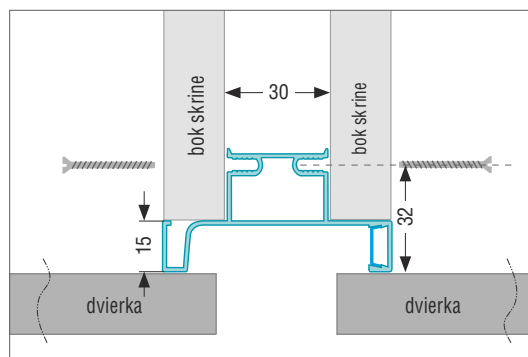
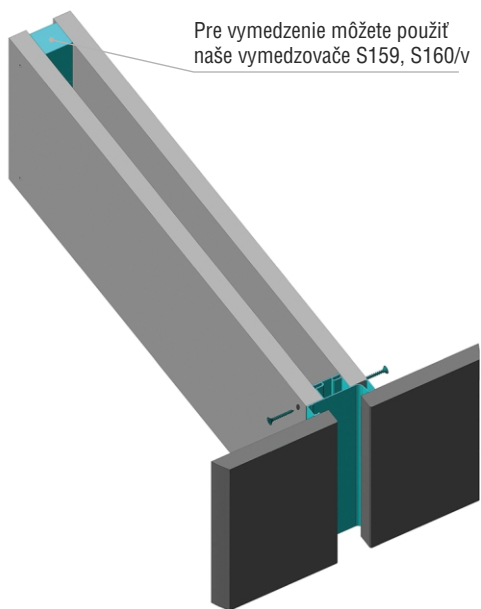
1. Priskrutkujte vymedzovače A a B na falošný bok skrine a na boky skrine, súbežne s hranou korpusu.
2. Hrana spodného klipu musí byť zarovnaná so spodnou hranou korpusu. Pomocou šablóny zamerajte umiestnenie klipu. Priložte klip S160/k a priskrutkujte k falošnému boku. Pred priskrutkovaním spodného klipu zo spodnej časti zacvaknite zarážku.
3. Nasuňte falošný bok na korpus skrine.
4. Klipy S160/k priskrutkujte do hrany korpusu skrine.
5. Zacvaknite profil S160 do klipov.



ÚCHYTOVÝ PROFIL S059/LED A S060/LED

MONTÁŽNY NÁVOD

Montáž profilu S059/LED



Montáž profilu S060/LED

