



Je to v nich!

Tri nové závesy Blum

www.blum.com

 **blum**[®]

Čo sa osvedčí, ďalej rozvíjame.

Potreby našich zákazníkov sú najväčšou motiváciou pre ďalší rozvoj našich kovaní – a dôvod, prečo náš program neustále rastie: napr. o tri nové závesy CLIP top BLUMOTION. Stojí za tým celé technické know-how našich inžinierov. A ich objaviteľský duch, z ktorého vzniká jedinečná funkčnosť výrobkov Blum.

 **blum**



reddot award 2018
winner



➤ Podrobné informácie
o oceneniach nájdete
na stránke:
www.blum.com/award



Obsah

- 4** **CLIP top BLUMOTION 155°**
Nový záves s nulovým presahom
- 12** **CLIP top BLUMOTION CRISTALLO**
Nový záves na sklenené dvere
- 20** **CLIP top BLUMOTION**
na tenké dvere Nový špeciálny záves
- 30** Informácie pre objednávanie a projektovanie
- 48** Servis
- 50** Firma Blum

**CLIP top BLUMOTION 155°:
nový záves s nulovým presahom
a integrovaným tlmením**

blum



155°

BLUMOTION



Doslova nabitý funkčnosťou – v minimálnom priestore

Výhody CLIP top BLUMOTION sú integrované aj v našom novom širokouhlom závесе s nulovým presahom. CLIP top BLUMOTION 155° presvedčí okrem vysokej kvality pohybu aj integrovanou funkciou tlmenia – a to pri nezmenených montážnych rozmeroch.

 **blum**



Tlmenie podľa potreby

Na dosiahnutie vysokej kvality pohybov aj pri malých alebo ľahkých dverách sa integrovaná funkcia BLUMOTION na jednotlivých závesoch dá podľa potreby jednoducho deaktivovať vypínačom.

Existujúci úložný priestor v šatníku sa optimálne využíva, ak je prístup vďaka veľkému uhlu otvorenia mimoriadne príjemný. CLIP top BLUMOTION 155° s upevnením misky INSERTA navyše prináša jednoduchú montáž bez použitia náradia.



**Všestranné použitie:
CLIP top BLUMOTION
s nulovým presahom**

 **blum**



Nový záves CLIP top BLUMOTION 155° vo farebnom variante čierny ónyx aj vďaka svojim malým rozmerom štýlovo zapadne do tmavého nábytku.



Ideálnym riešením pre hrubé dvere je CLIP top BLUMOTION 125°. Aj tu je funkcia BLUMOTION už integrovaná priamo do ramienka závesu.

Jednoduchá ako obyčajne: montáž CLIP top BLUMOTION 155°

blum

Mechanizmus INSERTA s perom umožňuje montáž misky bez použitia náradia – a to bez ponechania medzery. S novým závesom CLIP top BLUMOTION zostáva vŕtací obrazec bez zmeny.



Osvedčená montáž CLIP

Mechanizmus CLIP sa už osvedčil milióny krát na celom svete: širokouhlý záves tak možno ľahko, rýchlo a bez použitia náradia namontovať do korpusu.



Nastavenie v troch smeroch

Jednoduchým nastavením do strán aj výškovo, rovnako ako aj plynulým nastavením po hĺbke, ako ho už poznáte zo závesov CLIP top BLUMOTION, presvedčí aj nový 155° záves.



Vhodné krytky misky závesu

Pre CLIP top BLUMOTION 155° už dodávame vhodné krytky misky závesu - a to aj v tmavom farebnom variante čierny ónyx.

**CLIP top BLUMOTION CRISTALLO:
nový záves na sklenené dvere
s integrovaným tlmením**

blum

3-8 mm

BLUMOTION



Zanechá silný dojem – zakaždým

CLIP top BLUMOTION CRISTALLO v sebe spája elegantný dizajn s inovatívnou technikou a vysokým komfortom pohybu. V novom závese na sklenené a zrkadlové dvere je funkcia BLUMOTION už integrovaná. Vďaka svojej jedinečnej stabilite záves splňa aj tie najvyššie nároky.

blum



Tlmenie podľa potreby

Na dosiahnutie vysokej kvality pohybov aj pri malých alebo ľahkých dverách sa integrovaná funkcia BLUMOTION na jednotlivých závesoch dá podľa potreby jednoducho deaktivovať vypínačom.




BLUMOTION na mäkké a tiché - a tým aj bezpečné - doveranie sklenených a zrkadlových dvierok je v CLIP top BLUMOTION CRISTALLO zabudovaný do ramienka závesu. Vďaka svojej jednoduchej konštrukcii sa nový záves diskretné zladí s nábytkom, napríklad aj sklenenými vitrínami.




**Všestranné použitie:
CLIP top BLUMOTION CRISTALLO**

blum



Ďalšie nové možnosti návrhu nábytku s elegantným dizajnom ponúka CLIP top BLUMOTION CRISTALLO vo farebnej variante čierny ónyx.



S CLIP top BLUMOTION CRISTALLO sú možné presahy čela do 19 mm.

Jednoduchá ako obyčajne: montáž CLIP top BLUMOTION CRISTALLO

blum



Pri upevňovaní montážnej podložky na korpus platí štandardné miesto upevnenia. Umožňuje to použitie štandardných korpusov a zjednodušuje výrobný postup.



Uľahčené hľadanie presnej polohy

S CLIP top BLUMOTION Cristallo sa dajú realizovať rôzne sklenené skrinky - bez vŕtania do skla. Pre upevnenie montážnej podložky na správnu pozíciu sa postará šablóna pre nalepenie.



Montáž bez použitia náradia

Tento záves sa dá jednoducho nasadiť na montážnu podložku vďaka systému CLIP.



Jednoduchá demontáž

V prípade potreby sa záves teraz dá demontovať z miskovej podložky jednou operáciou: odklipnete a hotovo.

**CLIP top BLUMOTION
na tenké dvere:
nový špeciálny záves s
integrovaným tlmením**

blum

8-14 mm

BLUMOTION



Umožňuje realizovať tenké dvere – od 8 mm

CLIP top BLUMOTION na tenké dvere vám dáva veľkú slobodu pri navrhovaní nábytku. Pre svoje nápady využite rôzne materiály. Nový záves presvedčí technickou úrovňou a osvedčenou funkčnosťou firmy Blum, vrátane integrovaného tlmenia.

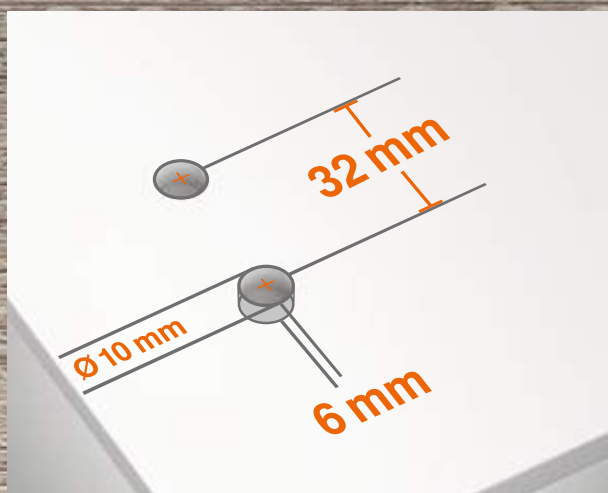
blum®



Tlmenie podľa potreby

Na dosiahnutie vysokej kvality pohybov aj pri malých alebo ľahkých dverách sa integrovaná funkcia BLUMOTION na jednotlivých závesoch dá podľa potreby jednoducho deaktivovať vypínačom.





Montáž bez vrtania na miskú

EXPANDO T sa upevní do otvoru s priemerom 10 mm a hĺbkou vrtania iba 6 mm. Odpadá vrtanie na miskú – veľká výhoda pri použití tvrdých materiálov.

Jednoduché upevnenie: EXPANDO T pre rôzne materiály

CLIP top BLUMOTION na tenké dvere je osobitý špeciálne navrhnutým rozperným ukotvením EXPANDO T. Kotviace skrutky z ocele zaručia pevné prichytenie v tvrdých materiáloch, plastové rozperky zaručia pevné upevnenie v mäkkých materiáloch, ako je MDF alebo drevotriesková doska.

 blum®



6 mm

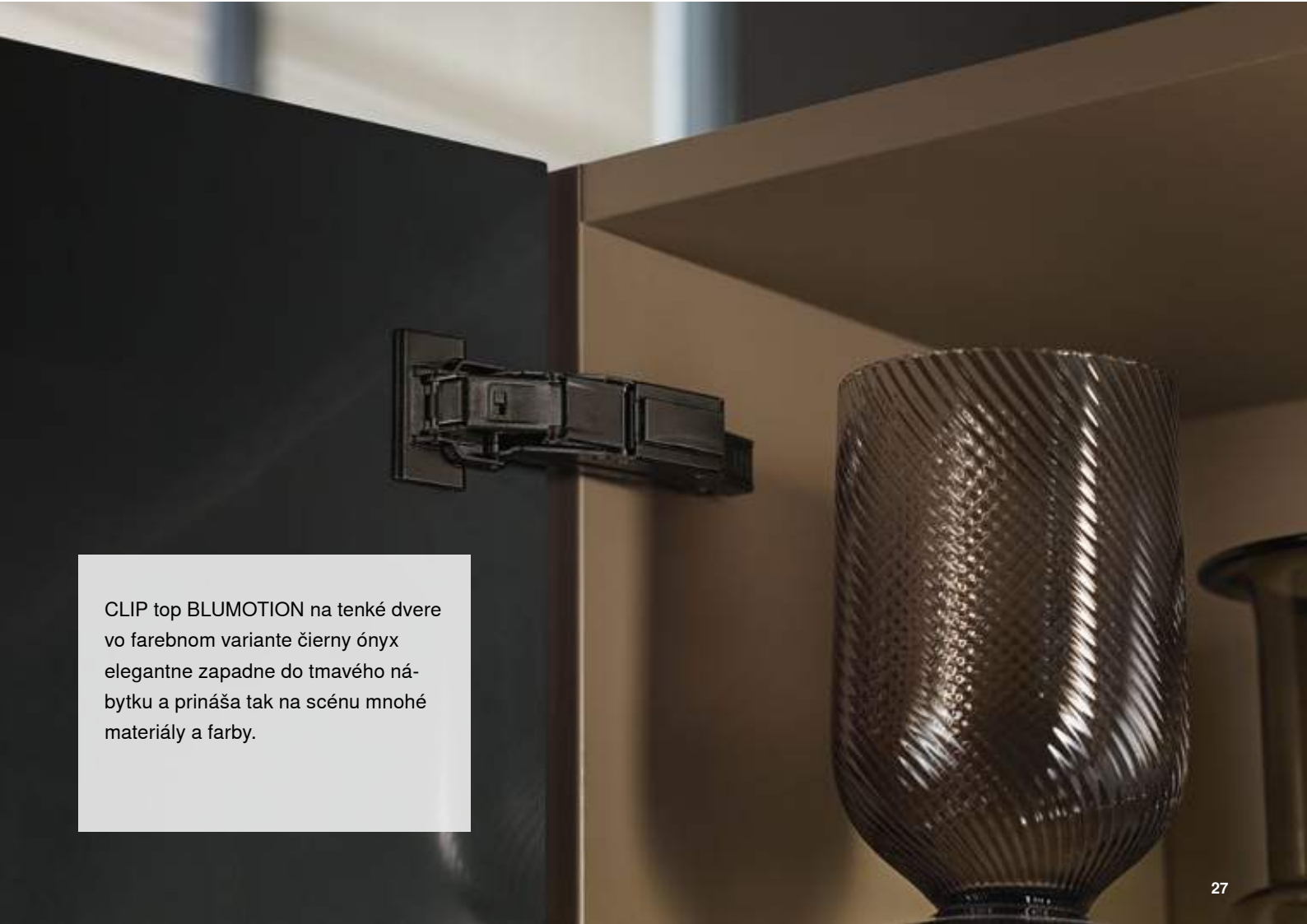
Všestranné použitie: CLIP top BLUMOTION na tenké dvere

 blum®

Vďaka nulovému presahu je vyvinutý záves CLIP top BLUMOTION na tenké dvere vhodný okrem štandardného použitia aj na skrinky s vnútornými výsuvmi.



CLIP top BLUMOTION na tenké dvere prináša už zvyčajne vysokú kvalitu Blum pre nábytok redukovanom dizajne: inovatívna technika, vysoko kvalitné materiály a vysoká stabilita - po celú dobu životnosti nábytku.



CLIP top BLUMOTION na tenké dvere vo farebnom variante čierny ónyx elegantne zapadne do tmavého nábytku a prináša tak na scénu mnohé materiály a farby.

**Jednoduchá ako obyčajne:
montáž
CLIP top BLUMOTION
na tenké dvere**

blum





Jednoduché upevnenie závesu

Kotviace rozperky vložte do navŕtaných otvorov, skrutky utiahnite a hotovo: nové upevnenie EXPANDO T umožňuje jednoduché spracovanie nábytku s tenkými dvermi.



Štandardné miesto upevnenia

Pri upevňovaní montážnej podložky na korpus platí štandardné miesto upevnenia. Umožňuje to použitie štandardných korpusov a zjednodušuje výrobný postup.



Obvyklé možnosti nastavenia

Po montáži čela bez použitia náradia nasleduje, ako obyčajne, nastavenie po výške, do strán a po hĺbke, bez použitia náradia.

CLIP top BLUMOTION CLIP top 155°



Informácie o objednávaní

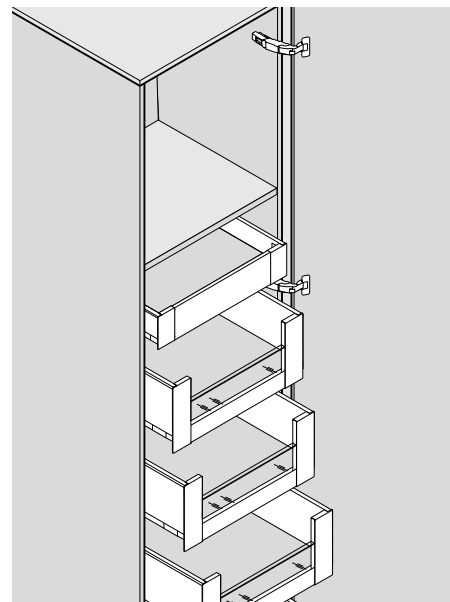
Výrobok



Popis

- Nulový odskok pri naloženej konštrukcii (skrine s vnútornými alebo policovými výsuvmi)
- **CLIP top BLUMOTION** s integrovaným BLUMOTION (s deaktiváciou)
- CLIP top so zatváracou automatikou alebo bez zatváracej automatiky (pero)
- Upevnenie bez použitia náradia
- Nastavenie v troch smeroch
- V prípade **INSERTA** navyše montáž misky bez použitia náradia

Použitie



Informácie o objednávaní

Naložené dvere

Miska závesu	INSERTA		
	Záves	Pero	Farba
CLIP topBLUMOTION	●	NI ONS	71B7590
CLIP top	●	NI	71T7590
CLIP top	○	NI ONS	70T7590.TL

Miska závesu	Skrutky		
	Záves	Pero	Farba
CLIP topBLUMOTION	●	NI ONS	71B7550
CLIP top	●	NI	71T7550
CLIP top	○	NI ONS	70T7550.TL

Miska závesu	Zarazenie		
	Záves	Pero	Farba
CLIP topBLUMOTION	●	NI ONS	71B7580
CLIP top	●	NI	71T7580

Polonaložené dvere

Miska závesu	INSERTA		
	Záves	Pero	Farba
CLIP topBLUMOTION	●	NI ONS	71B7690
CLIP top	○	NI	70T7690.TL

Miska závesu	Skrutky		
	Záves	Pero	Farba
CLIP topBLUMOTION	●	NI	71B7650
CLIP top	●	NI	71T7650
CLIP top	○	NI	70T7650.TL

Legenda

●	S perom	ONS	Ónyxová čierna
○	Bez pera	NI	Poniklované

Vložené dvere

Používajú sa závesy na polonaložené dvere a zvýšená montážna podložka 9 mm

Upozornenie

Pri kombinácii CLIP top BLUMOTION so závesmi CLIP top s perom na malé ľahké čelá do šírky 300 mm sa odporúča skúšobná montáž. Na širšie dvere sa táto kombinácia neodporúča!

Príslušenstvo – všeobecné

Krytka misky závesu		
Záves	Farba	Č. výrobku
CLIP top BLUMOTION	NI ONS	70T7504
CLIP top	NI ONS	70T7504

Krytka ramienka závesu		
Potlač/razba	Výrobok	Farba
Bez potlače	–	NI ONS
S razbou	Blum	NI

Obmedzovač uhla otvorenia		
Uhol otvorenia	Farba	Č. výrobku
92°	Tmavá sivá	70T7553.09
110°	R7037 prachovo sivý	70T7553

Zarážacia matrica		
Materiál	Farba	Č. výrobku
Plast	Oranžová	MZM.0040

Skrutka do drevotrieskovej dosky		
Ø (mm)	Dĺžka (mm)	Č. výrobku
3.5	15	609.1500
3.5	17	609.1700

CLIP top BLUMOTION CLIP top 155°

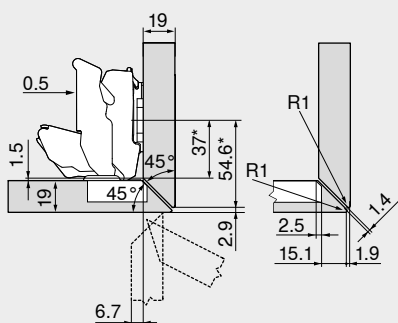


Projektovanie Špeciálna aplikácia

Dvere na pokos – po celom obvode



19 mm

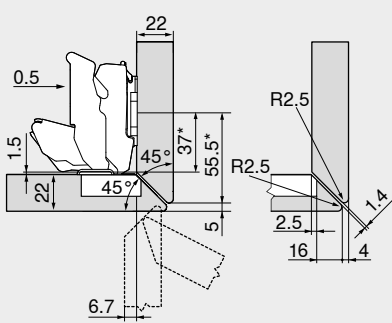


Záves na polonaložené dvere

Štandardné montážne podložky so zvýšením 0 mm

* Rozmer pri montážnej podložke s rozmerom A = 37 mm

22 mm

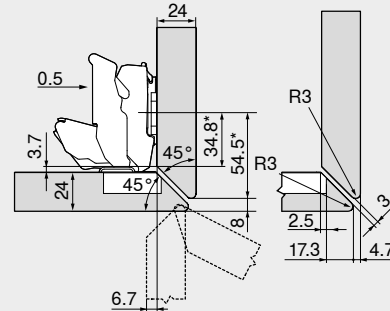


Záves na polonaložené dvere

Štandardné montážne podložky so zvýšením 0 mm

* Rozmer pri montážnej podložke s rozmerom A = 37 mm

24 mm



Záves na polonaložené dvere

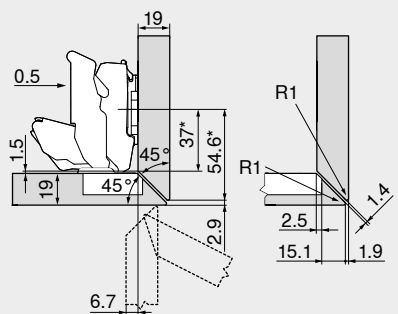
Štandardné montážne podložky so zvýšením 0 mm

* Rozmer pri montážnej podložke s rozmerom A = 37 mm

Dvere na pokos – bočné



19 mm

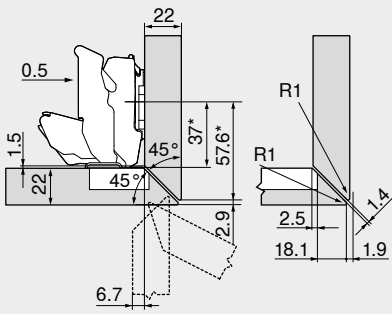


Záves na polonaložené dvere

Štandardné montážne podložky so zvýšením 0 mm

* Rozmer pri montážnej podložke s rozmerom A = 37 mm

22 mm

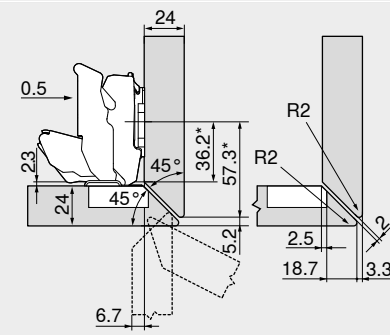


Záves na polonaložené dvere

Štandardné montážne podložky so zvýšením 0 mm

* Rozmer pri montážnej podložke s rozmerom A = 37 mm

24 mm



Záves na polonaložené dvere

Štandardné montážne podložky so zvýšením 0 mm

* Rozmer pri montážnej podložke s rozmerom A = 37 mm

Projektovanie Špeciálna aplikácia

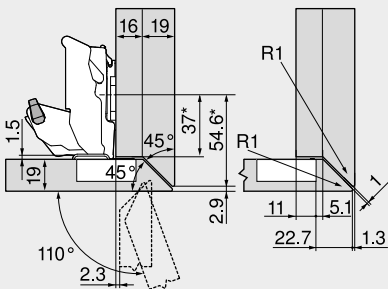
CLIP top BLUMOTION CLIP top 155°



Dvere na pokos – bočné, s veľkým presahom



16/19 mm



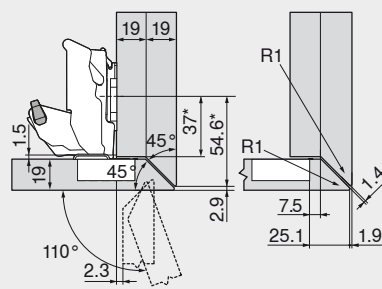
Záves na naložené dvere

Štandardné montážne podložky so zvýšením 0 mm

* Rozmer pri montážnej podložke s rozmerom A = 37 mm

Označenie	Uhol	Č. výrobku
Obmedzovač uhla otvorenia 110°		70T7553

19/19 mm



Záves na naložené dvere

Štandardné montážne podložky so zvýšením 0 mm

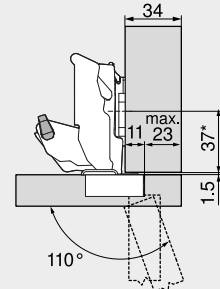
* Rozmer pri montážnej podložke s rozmerom A = 37 mm

Označenie	Uhol	Č. výrobku
Obmedzovač uhla otvorenia 110°		70T7553

Presah čela max.



34 mm



Záves na naložené dvere

Štandardné montážne podložky so zvýšením 0 mm

* Rozmer pri montážnej podložke s rozmerom A = 37 mm

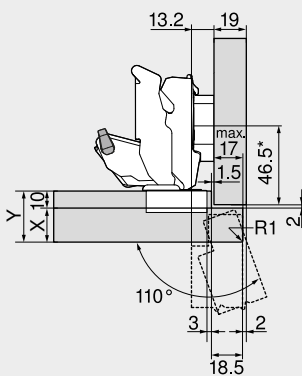
Označenie	Uhol	Č. výrobku
Obmedzovač uhla otvorenia 110°		70T7553

Pri samostatne stojacom korpuse môže byť ľubovoľná hrúbka čela.
Pri čelách zavesených vedľa seba alebo korpuse stojacom pri stene odporúčame skúšobnú montáž.

Aplikácie s polodrážkou



10 mm

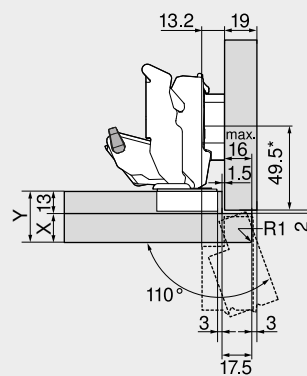


Záves na polonaložené dvere

Označenie	Zvýšenie (mm)	Č. výrobku
Montážna podložka	6	175H9160
Označenie	Uhol	Č. výrobku
Obmedzovač uhla otvorenia	110°	70T7553

Situácia v korpuse	X max. (mm)	Y max. (mm)
	18	28
	20	30
	25	35

13 mm

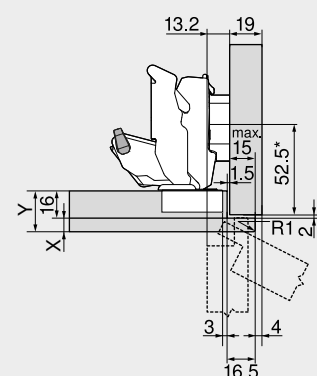


Závesy na polonaložené dvere

Označenie	Zvýšenie (mm)	Č. výrobku
Montážna podložka	6	175H9160
Označenie	Uhol	Č. výrobku
Obmedzovač uhla otvorenia	110°	70T7553

Situácia v korpuse	X max. (mm)	Y max. (mm)
	16	29
	17	30
	17	30

16 mm



Záves na polonaložené dvere

Označenie	Zvýšenie (mm)	Č. výrobku
Montážna podložka	6	175H9160
Označenie	Uhol	Č. výrobku
Obmedzovač uhla otvorenia	110°	70T7553

Situácia v korpuse	X max. (mm)	Y max. (mm)
	8	24
	8	24
	8	24

CLIP top BLUMOTION CLIP top 125°



Informácie o objednávaní

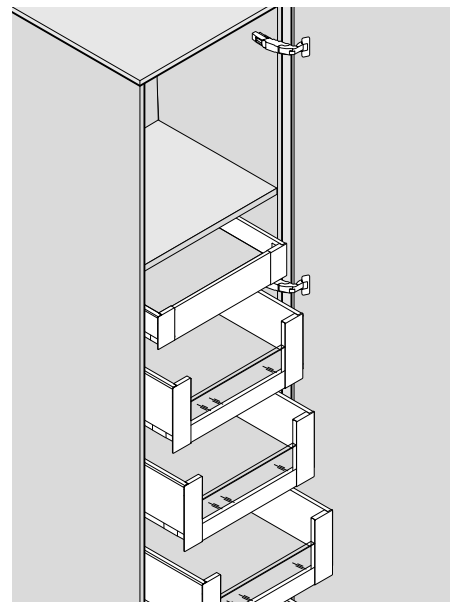
Výrobok



Popis

- Nulový odskok pri skriniach s vnútornými alebo policovými výsuvmi
- Záves na hrubé čelá a profilované dvere
- **CLIP top BLUMOTION** s integrovaným BLUMOTION (s deaktiváciou)
- CLIP top **so zatváracou automatikou alebo bez zatváracej automatiky pero**
- Upevnenie bez použitia náradia
- Nastavenie v troch smeroch

Použitie



Informácie o objednávaní

Naložené dvere

<input type="checkbox"/>	Miska závesu	<input type="checkbox"/>	Skrutky		
<input checked="" type="checkbox"/>	Záves	Pero	Farba	Č. výrobku	
	CLIP topBLUMOTION	●	NI	71B7550D	

<input type="checkbox"/>	Miska závesu	<input type="checkbox"/>	Nalisovanie		
<input checked="" type="checkbox"/>	Záves	Pero	Farba	Č. výrobku	
	CLIP topBLUMOTION	●	NI	71B7580D	

Príslušenstvo – všeobecné

<input type="checkbox"/>	<input type="checkbox"/>	Krytka misky závesu		
Záves	Farba	Č. výrobku		
CLIP top BLUMOTION	NI	70T7504		

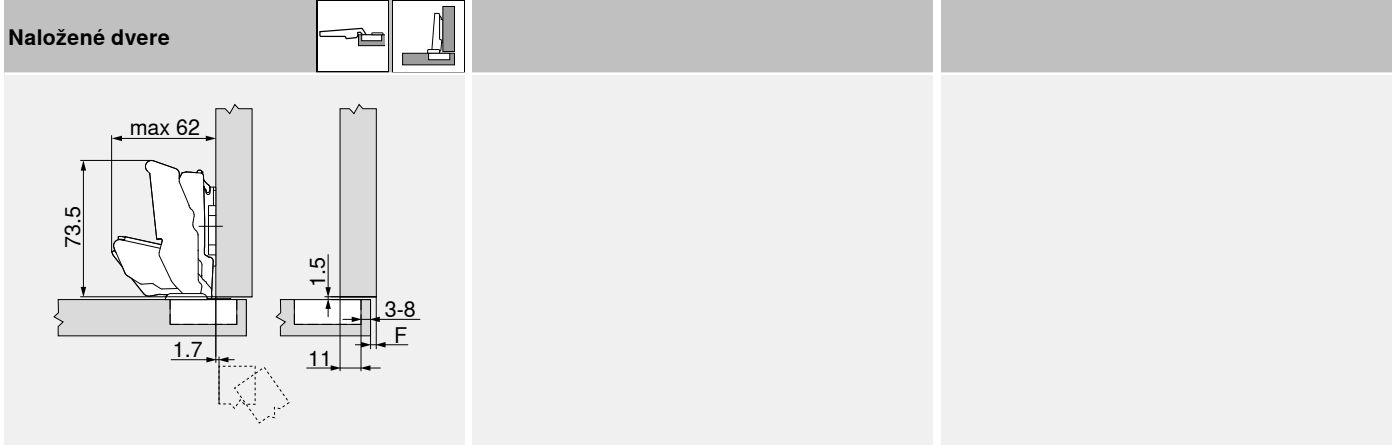
<input type="checkbox"/>	<input type="checkbox"/>	Obmedzovač uhla otvorenia		
Uhol otvorenia	Farba	Č. výrobku		
92°	R7037	70T7553		

<input type="checkbox"/>	<input type="checkbox"/>	Krytka ramienka závesu		
Potlač/razba	Výrobok	Farba	Č. výrobku	
Bez potlače	–	NI	70.4503	
S razbou	Blum	NI	70.4503.BP	

<input type="checkbox"/>	<input type="checkbox"/>	Skrutka do drevotriekovej dosky		
Ø (mm)	Dĺžka (mm)	Č. výrobku		
3.5	15	609.1500		
3.5	17	609.1700		

Rozmery závesu a výpočet medzery pri nastavení zo závodu (zvýšenie montážnej podložky = 0 mm)

Odskok dvier pri 90° uhle otvorenia



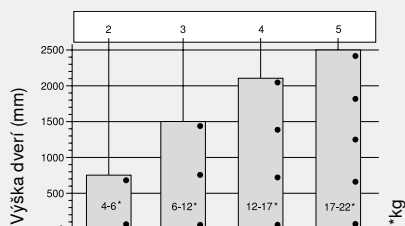
F Medzera

Odstup misky závesu TB

	Presah čela																		
	5	6	7	8	9	10	11	12	13	14	15	16	17	18	19				
0											3	4	5	6	7	8			
3							3	4	5	6	7	8							
6				3	4	5	6	7	8										
9	3	4	5	6	7	8													

Montážna podložka

Počet závesov



Počet závesov závisí od výšky dvier a hmotnosti. Na dosiahnutie dobrej stability je potrebné voliť podľa možnosti čo najväčšiu vzdialenosť závesov. Hodnoty hmotnosti a výšky sa vzťahujú na normované šírky dvier 600 mm.

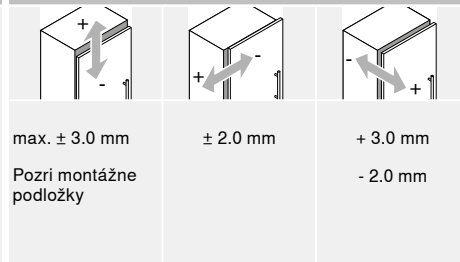
Minimálna medzera (F) na čelo so zaoblením hrany (R = 1 mm) pri nastavení z výroby

Odstup misky závesu TB	Hrúbka čela FD (mm)												
	28	29	30	31	32	33	34	35	36	37	38	39	40
3	0	0	0	0	0.1	0.3	0.7	1.2	2	2.8	4.1	5.7	-
4	0	0	0	0	0.1	0.4	0.8	1.5	2.3	3.4	4.9	-	-
5	0	0	0	0	0.1	0.4	1	1.7	2.8	4.2	-	-	-
6	0	0	0	0	0.1	0.6	1.2	2.1	3.5	-	-	-	-
7	0	0	0	0	0.2	0.7	1.6	2.8	-	-	-	-	-
8	0	0	0	0	0.3	1	2	-	-	-	-	-	-

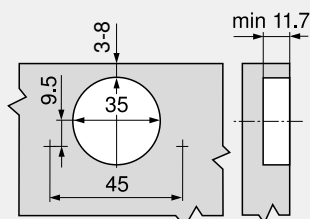
92° Obmedzovač uhla otvorenia

Pri naloženej konštrukcii k stene odporúčame skúšobnú montáž

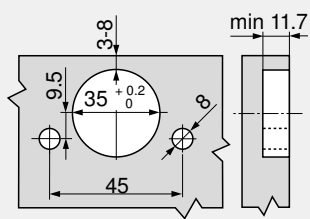
Nastavenie



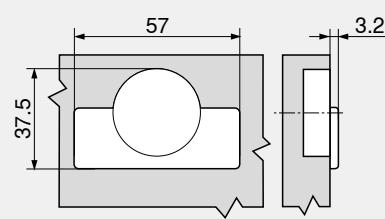
Montáž naskrutkovaním



Montáž zarazením



Rozmery misky závesu



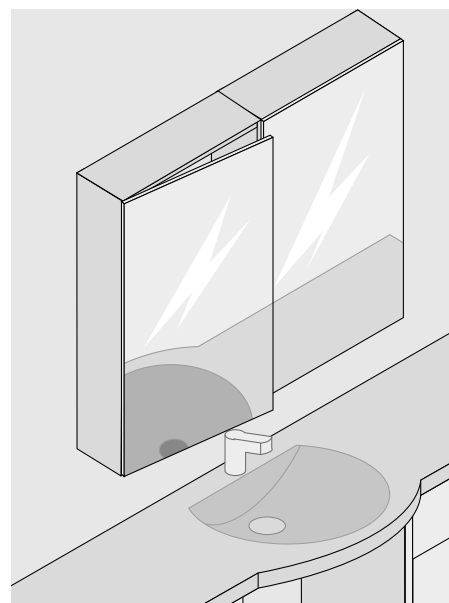
CLIP top BLUMOTION CRISTALLO 110°



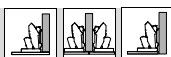
Informácie o objednávaní



- Záves na sklenené a zrkadlové dvere
- Upevnenie miskovej platničky nalepením na čelo, bez vŕtania do skla
- CLIP top BLUMOTION s integrovaným BLUMOTION (s deaktiváciou)
- CLIP top so zatváracou automatikou alebo bez zatváracej automatiky pero
- Nulový odskok
- Upevnenie na miskovú a montážnu podložku bez použitia náradia
- Nastavenie čela v troch smeroch



Naložené dvere, polonaložené dvere, vložené dvere



Miska závesu	<input type="checkbox"/>	CRISTALLO		
Záves	Pero	Farba	Č. výrobku	
CLIP topBLUMOTION	●	NI ONS	71B4500C	
CLIP top	●	NI	71T4500C	
CLIP top	○	NI	70T4500CTL	

Materiál	<input type="checkbox"/>	Misková platnička CRISTALLO		
Materiál	Farba	Č. výrobku		
Sklo/Zrkadlo	Matne poniklované	70T4568C		
Zrkadlo	Osobitne poniklované	70T4568C		

Potlač/razba	<input type="checkbox"/>	Krytka ramienka závesu		
Potlač/razba	Nápis	Farba	Č. výrobku	
Bez potlače	–	NI ONS	70.4503	
S razbou	Blum	NI	70.4503.BP	

Uhol otvorenia	<input type="checkbox"/>	Obmedzovač uhla otvorenia		
Uhol otvorenia	Farba	Č. výrobku		
85°	Tmavá sivá	70T4503		
92°	R7037 prachovo sivý	70T4503.09		

Legenda

●	S perom	ONS	Ónyxová čierna
○	Bez pera	NI	Poniklované

Rôzne spôsoby naloženia sa dosahujú vhodnými miestami nalepenia.

Vylúčenie zodpovednosti

Pri odbornom spracovaní vhodných sklenených a zrkadlových čiel závesy značky Blum spĺňajú požiadavky na pevnosť spojenia. Toto je sledované formou interných testov i externých skúšok.

Spoločnosť Blum však neručí za použité lepidlo a lepiaci postup, resp. za všetky z toho vyplývajúce následky.

Pri zasklievaní odporúčame využiť služby skúseného spracovateľa skla.

Rozmery závesu a výpočet medzery pri nastavení zo závodu (zvýšenie montážnej podložky = 0 mm)

Presah čela pri 90° uhle otvorenia

Naložené dvere	Polonaložené dvere	Vložené dvere
A Vzďialenosť stredu vŕtania montážnej podložky od prednej hrany korpusu	A Vzďialenosť stredu vŕtania montážnej podložky od prednej hrany korpusu	A Vzďialenosť stredu vŕtania montážnej podložky od prednej hrany korpusu
20 mm s montážnou podložkou A20	20 mm s montážnou podložkou A20	21.5 mm + FD s montážnou podložkou A20
37 mm s montážnou podložkou A37	37 mm s montážnou podložkou A37	38.5 mm + FD s montážnou podložkou A37
FA Presah čela	FA Presah čela	

Vzďialenosť lepenia KT

MD	Presah čela FA (mm)																		
	-3.5	-3	-2.5	-2	-1.5	-1	2.5	4	5.5	7	8.5	10	11.5	13	14.5	16	17.5	19	
0	0	0.5	1	1.5	2	2.5	6	7.5	9	10.5	12	13.5	15	16.5	18	19.5	21	22.5	
3	3	3.5	4	4.5	5	5.5	9	10.5	12	13.5	15	16.5	18	19.5	21	22.5			
6	6	6.5	7	7.5	8	8.5	12	13.5	15	16.5	18	19.5	21	22.5					
9	9	9.5	10	10.5	11	11.5	15	16.5	18	19.5	21	22.5							
MD	Vzďialenosť montážnej podložky (mm)																		

S ohľadom na nebezpečenstvo prasknutia sklenených a zrkadlových dverí sa obrysové škáry musia voliť primerane veľké (orientačná hodnota min. 2 mm).

Vzďialenosť lepenia miskovej platničky	Nastavenie
FA Presah čela	max. ± 3.0 mm
KT Vzďialenosť lepenia miskovej platničky	± 2.0 mm
MD Vzďialenosť montážnej podložky (mm)	+ 3.0 mm - 2.0 mm
	Pozri montážne podložky

Upozornenie

Pokiaľ ide o výber a spracovanie lepidla na upevnenie montážnej/miskovej platničky na sklo a na zrkadlo, obracajte na vášho dodávateľa/spracovateľa skla.

Montáž	Demontáž

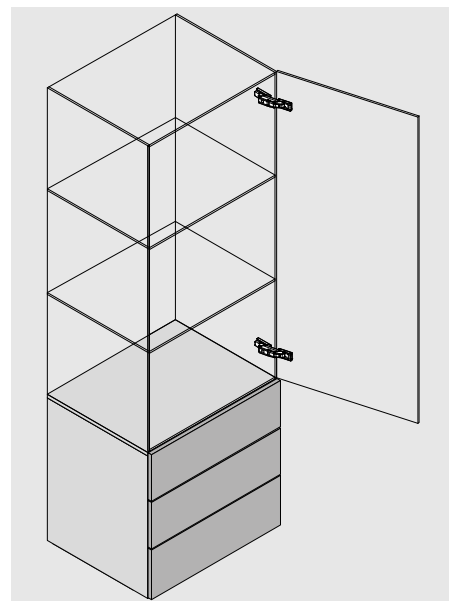
CLIP top BLUMOTION CRISTALLO 110°



Informácie o objednávaní sklenené vitríny



- Záves na sklenené vitríny
- Upevnenie montážnej/miskovej platničky nalepením, bez vŕtania do skla
- CLIP top BLUMOTION s integrovaným BLUMOTION (s deaktiváciou)
- CLIP top so zatváracou automatikou alebo bez zatváracej automatiky pero
- Upevnenie na montážnu a miskovú platničku bez použitia náradia
- Nastavenie čela v troch smeroch



Vložené dvere

Miska závesu	<input type="checkbox"/>	CRISTALLO		
Záves	Pero	Farba	Č. výrobku	
CLIP topBLUMOTION	●	NI	71B4500C	
CLIP top	●	NI	71T4500C	
CLIP top	○	NI	70T4500CTL	

Materiál čela	<input type="checkbox"/>	Misková platnička CRISTALLO		
Materiál čela	Farba	Č. výrobku		
Sklo/Zrkadlo	Matne poniklované	70T4568C		
Zrkadlo	Osobitne poniklované	70T4568C		

Materiál čela	<input type="checkbox"/>	CRISTALLO montážna platnička		
Materiál čela	Farba	Č. výrobku		
Sklo/Zrkadlo	Matne poniklované	175M4C20N		

Potlač/razba	<input type="checkbox"/>	Krytka ramienka závesu		
Potlač/razba	Nápis	Farba	Č. výrobku	
Bez potlače	-	NI	70.4503	
S razbou	Blum	NI	70.4503.BP	

Uhol otvorenia	<input type="checkbox"/>	Obmedzovač uhla otvorenia		
Uhol otvorenia	Farba	Č. výrobku		
85°	Tmavá sivá	70T4503		
92°	R7037 prachovo sivý	70T4503.09		

Legenda			
●	S perom	ONS	Ónyxová čierna
○	Bez pera	NI	Poniklované

Vylúčenie zodpovednosti

Pri odbornom spracovaní vhodných sklenených a zrkadlových čiel závesy značky Blum spĺňajú požiadavky na pevnosť spojenia. Toto je sledované formou interných testov i externých skúšok.

Spoločnosť Blum však neručí za použité lepidlo a lepiaci postup, resp. za všetky z toho vyplývajúce následky. Pri zasklievaní odporúčame využiť služby skúseného spracovateľa skla.

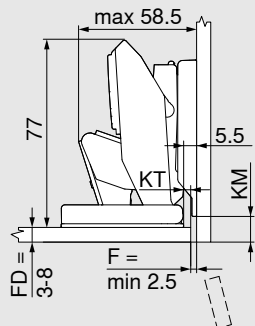
Projektovanie sklenených vitrín

CLIP top BLUMOTION CRISTALLO 110°



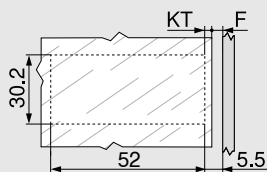
Rozmery závesu a výpočet medzery pri nastavení zo závodu (zvýšenie montážnej platničky = 0 mm)

Vložené dvere



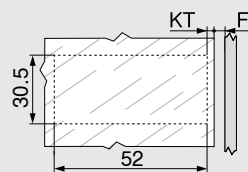
FD	Hrúbka čela
F	Medzera
KM	Vzdialenosť lepenia montážnej platničky
KT	Vzdialenosť lepenia miskovej platničky

Vzdialenosť lepenia miskovej platničky



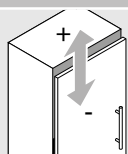
F	Medzera
KT	Vzdialenosť lepenia miskovej platničky
KT = 5.5 mm – F	

Vzdialenosť lepenia montážnej platničky

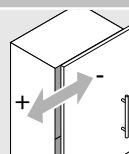


FD	Hrúbka čela
KM	Vzdialenosť lepenia montážnej platničky
KM = FD + 4.5 mm	

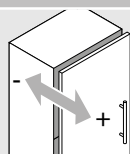
Nastavenie



Max. ± 2.0 mm



± 2.0 mm

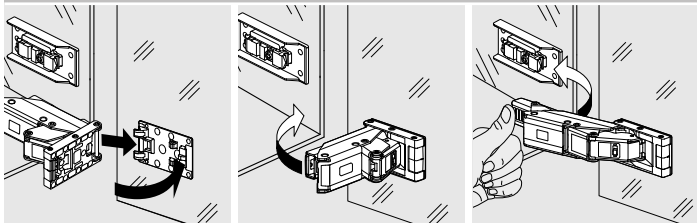


+3.0 mm
–2.0 mm

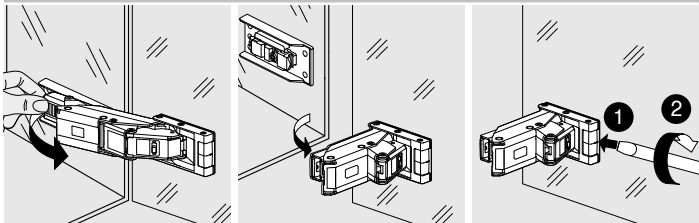
Upozornenie

Pokiaľ ide o výber a spracovanie lepidla na upevnenie montážnej/miskovej platničky na sklo a na zrkadlo, obracajte sa na vášho dodávateľa/spracovateľa skla.

Montáž



Demontáž



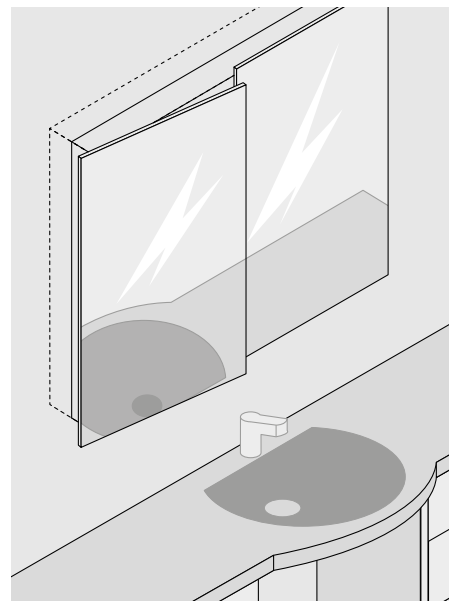
CLIP top BLUMOTION CRISTALLO 95°



Informácie o objednávaní Kúpeľňové zrkadlové skrinky s dvierkami s presahom po celom obvode



- Upevnenie montážnej platničky nalepením na dvere
- Vŕtanie pre miskú závesu na kor-puse
- CLIP top BLUMOTION s integrova-ným BLUMOTION (s deaktiváciou)
- CLIP top bez zatváracej automatiky (pero)
- Montáž a demontáž dvierok bez pou-žitia náradia
- Nastavenie čela v troch smeroch
- V prípade INSERTA navyše aj mon-táž misky bez použitia náradia



Záves so silno zalomeným ramienkom



Miska závesu	█	INSERTA		
Záves	Pero	Farba	Č. výrobku	
CLIP topBLUMOTION	●	NI	71B9790	

Miska závesu	□	Skrutky		
Záves	Pero	Farba	Č. výrobku	
CLIP topBLUMOTION	●	NI	71B9750	
CLIP top	○	NI	70T9750.TL	

Materiál čela	█	CRISTALLO montážna platnička		
	Farba	Č. výrobku		
Sklo/Zrkadlo	Matne poniklované	175M4C20N		

Potlač/razba	█	Krytka ramienka závesu		
	Nápis	Farba	Č. výrobku	
Bez potlače	-	NI	70.1663	
S razbou	Blum	NI	70.1663.BP	

Záves	□	Krytka misky závesu		
		Č. výrobku		
CLIP top BLUMOTION		70T3504		
CLIP top		70T1504		

	□	Skrutka do drevotrieskovej dosky		
Ø (mm)	Dĺžka (mm)	Č. výrobku		
3.5	15	609.1500		
3.5	17	609.1700		

Legenda

●	S perom	ONS	Ónyxová čierna
○	Bez pera	NI	Poniklované

Vylúčenie zodpovednosti

Pri odbornom spracovaní vhodných sklenených a zrkadlových čiel závesy značky Blum spĺňajú požiadavky na pevnosť spojenia. Toto je sledované formou interných testov i externých skúšok.

Spoločnosť Blum však neručí za použité lepidlo a lepiaci postup, resp. za všetky z toho vyplývajúce následky.

Pri zasklievaní odporúčame využiť služby skúseného spracovateľa skla.

Upozornenie

Vzhľadom na nižšie medze zaťažiteľnosti sa odporúča len pre horné skrinky!

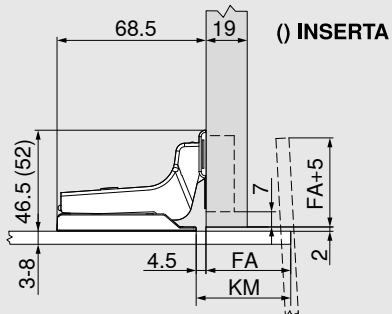
Projektovanie Kúpeľňové zrkadlové skrinky s dvierkami s presahom po celom obvode

CLIP top BLUMOTION
CRISTALLO 95°



Rozmery závesu a výpočet medzery pri nastavení zo závodu (zvýšenie montážnej platničky = 0 mm)

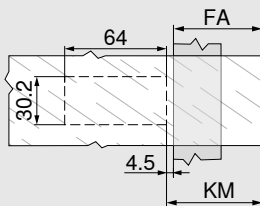
Záves so silno zalomeným ramienkom



FA Presah čela

KM Vzdialenosť lepenia montážnej platničky

Vzdialenosť lepenia montážnej platničky



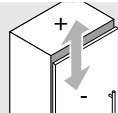
FA Presah čela

FA = max. 70 mm

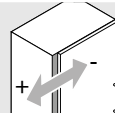
KM Vzdialenosť lepenia montážnej platničky

KM = FA + 4.5 mm

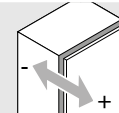
Nastavenie



Max. ± 2.0 mm



+2.0 mm
-3.0 mm

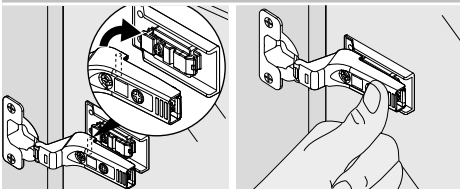


± 2.0 mm

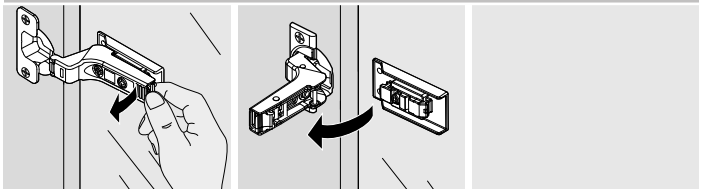
Upozornenie

Pokiaľ ide o výber a spracovanie lepidla na upevnenie montážnej/miskovej platničky na sklo a na zrkadlo, obracajte sa na vášho dodávateľa / spracovateľa skla.

Montáž



Demontáž



CLIP top BLUMOTION CRISTALLO 110°



Informácie o objednávaní Uhlová situácia



- Záves na sklenené a zrkadlové dvere
- Upevnenie miskovej platničky nalepením na dvierka, bez vŕtania do skla
- CLIP top BLUMOTION s integrovaným BLUMOTION (s deaktiváciou)
- CLIP top so zatváracou automatikou alebo bez zatváracej automatiky (pero)
- Montáž a demontáž dvierok bez použitia náradia
- Nastavenie čela v troch smeroch

WA	Uhol	WA	Uhol		
	-5°		5°	10°	15°
	Č. 106		Č. 103	Č. 104	Č. 105
	Č. 107		Č. 100	Č. 101	Č. 102

WA Uhlová situácia

Miska závesu		CRISTALLO 110°	
Záves	Pero	Farba	Č. výrobku
CLIP topBLUMOTION	●	NI	71B4500C
CLIP top	●	NI	71T4500C
CLIP top	○	NI	70T4500CTL

Materiál čela		Misková platnička CRISTALLO	
	Farba		Č. výrobku
Sklo/Zrkadlo	Matne poniklované		70T4568C
Zrkadlo	Osobitne poniklované		70T4568C

Potlač/razba		Krytka ramienka závesu	
	Nápis	Farba	Č. výrobku
Bez potlače	-	NI	70.4503
S razbou	Blum	NI	70.4503.BP

Vylúčenie zodpovednosti

Pri odbornom spracovaní vhodných sklenených a zrkadlových čiel závesy značky Blum spĺňajú požiadavky na pevnosť spojenia. Toto je sledované formou interných testov i externých skúšok.

Spoločnosť Blum však neručí za použité lepidlo a lepiaci postup, resp. za všetky z toho vyplývajúce následky.

Pri zasklievaní odporúčame využiť služby skúseného spracovateľa skla.

Legenda

- S perom
- Bez pera
- ONS Ónyxová čierna
- NI Poniklované

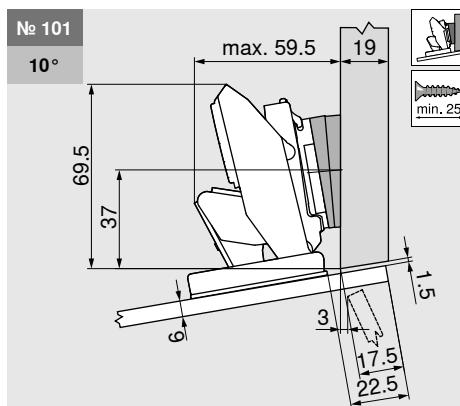
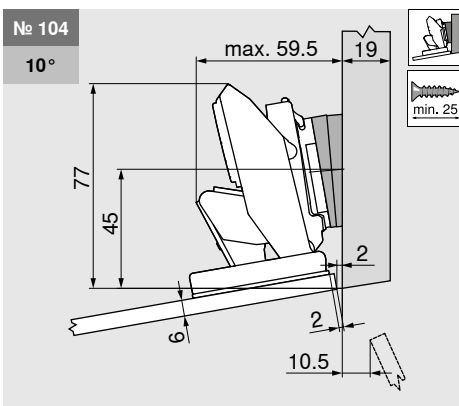
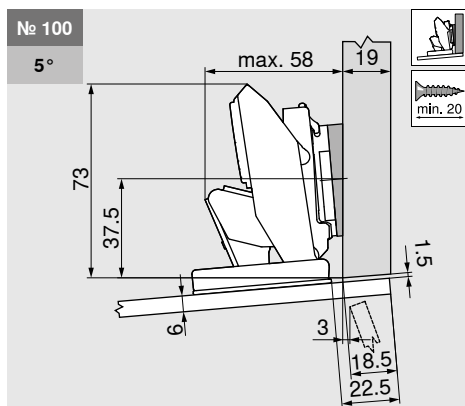
Upozornenie

Rozmery platia pri továrenskom nastavení na hrúbku boku 19 mm. Pri odchýlkach sa mení aj situácia montáže. Odporúčame vyskúšať. Poloha umiestnenia montážnej podložky sa čiastočne odchyľuje od štandardného umiestnenia.

№ 106			№ 107			№ 103		
-5°			-5°			5°		
Označenie	Zvýšenie (mm)	Č. výrobku	Označenie	Zvýšenie (mm)	Č. výrobku	Označenie	Zvýšenie (mm)	Č. výrobku
Montážna podložka 0		173H7100	Montážna podložka 0		173H7100	Montážna podložka 0		173H7100
Uhlový klin	-5°	171A5500	Uhlový klin	-5°	171A5500	Uhlový klin	+5°	171A5010

Projektovanie Uhlová situácia

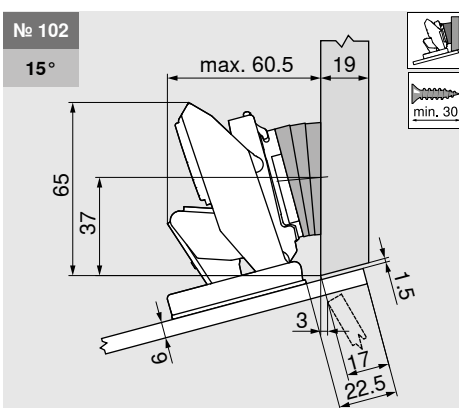
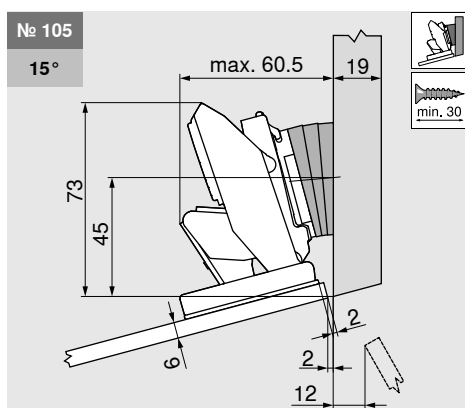
CLIP top BLUMOTION CRISTALLO 110°



Označenie	Zvýšenie (mm)	Č. výrobku
Montážna podložka 0		173H7100
Uhlový klin	+5°	171A5010

Označenie	Zvýšenie (mm)	Č. výrobku
Montážna podložka 0		173H7100
Uhlový klin	+5°	171A5010

Označenie	Zvýšenie (mm)	Č. výrobku
Montážna podložka 0		173H7100
Uhlový klin	+5°	171A5010



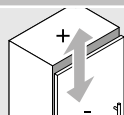
Označenie	Zvýšenie (mm)	Č. výrobku
Montážna podložka 0		173H7100
Uhlový klin	+5°	171A5010

Označenie	Zvýšenie (mm)	Č. výrobku
Montážna podložka 0		173H7100
Uhlový klin	+5°	171A5010

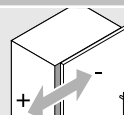
Upozornenie

Pokiaľ ide o výber a spracovanie lepidla na upevnenie montážnej/miskovej platničky na sklo a na zrkadlo, obracajte sa na vášho dodávateľa/spracovateľa skla.

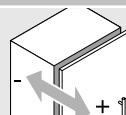
Nastavenie



max. ± 3.0 mm



± 2.0 mm

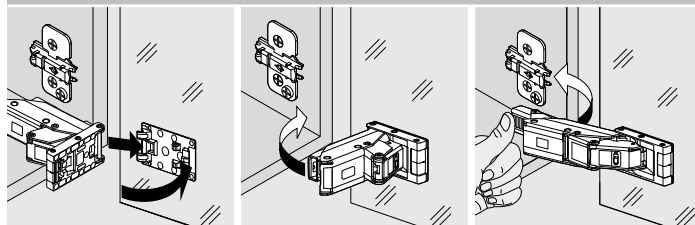


+ 3.0 mm

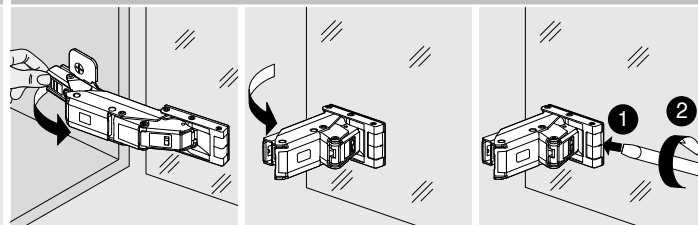
Pozri montážne podložky

- 2.0 mm

Montáž



Demontáž



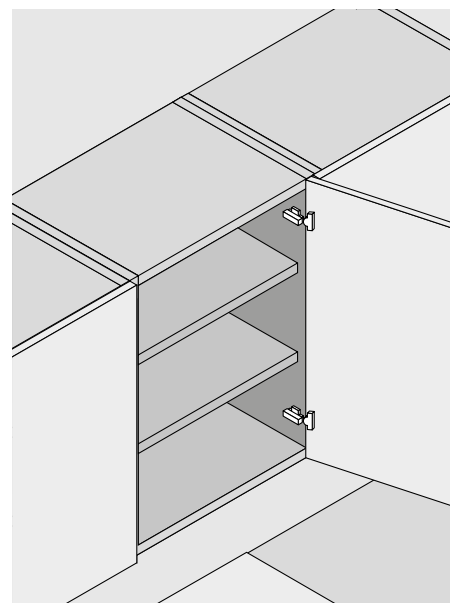
CLIP top BLUMOTION na tenké dvere 110°



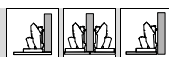
Informácie o objednávaní



- Záves na dvere 8-14 mm
- Systém upevnenia EXPANDO T pre rôzne materiály dvier
- CLIP top BLUMOTION s integrovaným BLUMOTION (s deaktiváciou)
- CLIP top so zatváracou automatikou alebo bez zatváracej automatiky (pero)
- Nulový odskok (pre skrine s vnútornými alebo policovými výsuvmi)
- Upevnenie na montážnu podložku bez použitia náradia
- Nastavenie dvier v troch smeroch



Naložené dvere, polonaložené dvere, vložené dvere



Miska závesu	<input type="checkbox"/>	EXPANDO T		
Záves	Pero	Farba	Č. výrobku	
CLIP topBLUMOTION	●	NI ONS	71B453T	
CLIP top	●	NI	71T453T	
CLIP top	○	NI	70T453T.TL	

Rôzne spôsoby naloženia sa dosahujú výberom príslušných miest priskrutkovania.

Legenda

●	S perom	ONS	Ónyxová čierna
○	Bez pera	NI	Poniklované

Oblasť použitia EXPANDO T

EXPANDO T je vhodný na montáž kovaní Blum na tenké materiály čela v nábytkárstve. Pri dostatočnej stabilite a pevnosti môžu byť použité materiály čela s hrúbkou od 8 mm.

Oblasť použitia a odporúčanie na spracovanie

Materiály odskúšané firmou Blum	Minimálny uťahovací moment (Nm)
Drevotriesková doska (pevnosť v ťahu kolmo na rovinu dosky > 0.4 N/mm ²)	1.5
MDF (pevnosť v ťahu kolmo na rovinu dosky > 0.6 N/mm ²)	1.5
HDF	2
HPL	2
Minerálne materiály	2
Prírodný kameň Granit Nero Assoluto	3
Kremenný kompozitný umelý kameň	3
Keramické dosky	3

Príslušenstvo

Potlač/razba	<input type="checkbox"/>	Nápis	Krytka ramienka závesu	Č. výrobku
Bez potlače	-	NI ONS		70.4503
S razbou	Blum	NI		70.4503.BP

	<input type="checkbox"/>	Krytka misky závesu	Č. výrobku
CLIP top BLUMOTION	Farba	NI ONS	70T4504
CLIP top	NI		70T4504

	<input type="checkbox"/>	Obmedzovač uhla otvorenia	Č. výrobku
Uhol otvorenia	Farba		
85°	Tmavá sivá		70T4503
92°	R7037 prachovo sivý		70T4503.09

Vylúčenie zodpovednosti

Spoločnosť Blum nenesie zodpovednosť za použitie EXPANDO T s materiálmi, ktoré neboli špecifikované, ani s kovaniami iných výrobcov. Montáž odporúčame zveriť odborníkovi, výrobcovi nábytku.

Ďalšie informácie

Prečítajte si viac o našom novom systéme upevnenia EXPANDO T na dvere, výklopy a výsuvy



> www.blum.com/EXPANDO_T_2

Rozmery závesu a výpočet medzery pri nastavení zo závodu (zvýšenie montážnej podložky = 0 mm)

Presah čela pri uhle otvorenia do 90°

Naložené dvere	Polonaložené dvere	Vložené dvere
F Medzera	F Medzera	F Medzera

Miesto priskrutkovania montážnej podložky posunutá naspäť o hrúbku dverok + 1.5 mm

Miesto upevnenia	
MD	Presah čela FA (mm)
0	23.5 24 24.5 25 25.5 26 29.5 31 32.5 34 35.5 37 38.5 40 41.5 43 44.5 46
3	26.5 27 27.5 28 28.5 29 32.5 34 35.5 37 38.5 40 41.5 43 44.5 46
6	29.5 30 30.5 31 31.5 32 35.5 37 38.5 40 41.5 43 44.5 46
9	32.5 33 33.5 34 34.5 35 38.5 40 41.5 43 44.5 46
MD	Vzdialenosť montážnej podložky (mm)
Minimálna MEDZERA je vždy 0 mm.	

Zvýšenie montážnej podložky pre korpus pri stene								
Hrúbky bočnice (mm)	Hrúbka dverok (mm)							
	8	9	10	11	12	13	14	
15								
16								
17								
18								
19								
20								

Možnosť MD 0 mm
 Potrebná je MD 3 mm
 Potrebná je MD 6 mm

Miesto upevnenia/vrtací obrazec EXPANDO T

FA Presah čela
MD Vzdialenosť montážnej podložky (mm)
B Miesto upevnenia
 $B = FA + 27\text{mm} + MD$
 *U kameniny a keramických materiálov +0.2/-0.1 mm

Hĺbka vrtania (BT)

Montáž EXPANDO T

Montáž

Nastavenie

max. ± 3.0 mm
 ± 2.0 mm
 + 3.0 mm
 - 2.0 mm
 Pozri montážne podložky

CLIP top BLUMOTION na tenké dvere 110°



Informácie o objednávaní Uhlová situácia

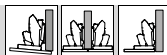


- Záves na dvere 8-14 mm
- Systém upevnenia EXPANDO T pre rôzne materiály čela
- CLIP top BLUMOTION s integrovaným BLUMOTION (s deaktiváciou)
- CLIP top so zatváracou automatikou alebo bez zatváracej automatiky (pero)
- Upevnenie na montážnu podložku bez použitia náradia
- Nastavenie čela v troch smeroch

WA	Uhol		WA	Uhol		
	-5°			5°	10°	15°
	№ 114			№ 115	№ 116	№ 117
	№ 110			№ 111	№ 112	№ 113

WA Uhlová situácia

Naložené dvere, polonaložené dvere, vložené dvere



Miska závesu	EXPANDO T		
Záves	Pero	Farba	Č. výrobku
CLIP top BLUMOTION	●	NI	71B453T
CLIP top	●	NI	71T453T
CLIP top	○	NI	70T453T.TL

Rôzne spôsoby naloženia sa dosahujú výberom príslušných miest priskrutkovania.

Legenda

●	S perom	ONS	Ónyxová čierna
○	Bez pera	NI	Poniklované

Upozornenie

Rozmery platia pri továrenskom nastavení na hrúbku boku 19 mm. Pri odchýlkach sa mení aj situácia montáže. Odporúčame vyskúšať. Poloha umiestnenia montážnej podložky sa čiastočne odchyľuje od štandardného umiestnenia.

Príslušenstvo

Potlač/razba	Nápis	Krytka ramienka závesu	Č. výrobku
Bez potlače	-	Farba	70.4503
S razbou	Blum	NI	70.4503.BP

	Farba	Č. výrobku
CLIP top BLUMOTION	NI	70T4504
CLIP top	NI	70T4504

Vylúčenie zodpovednosti

Spoločnosť Blum nenesie zodpovednosť za použitie EXPANDO T s materiálmi, ktoré neboli špecifikované, ani s kovami iných výrobcov. Montáž odporúčame zveriť odborníkovi, výrobcovi nábytku.

Ďalšie informácie

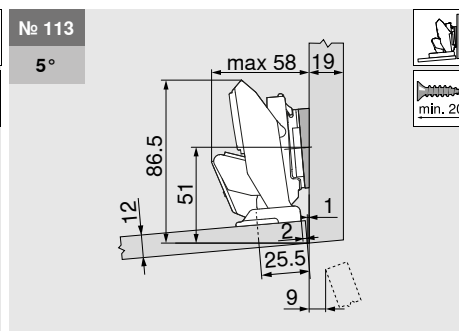
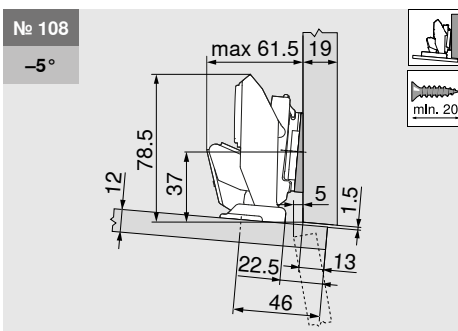
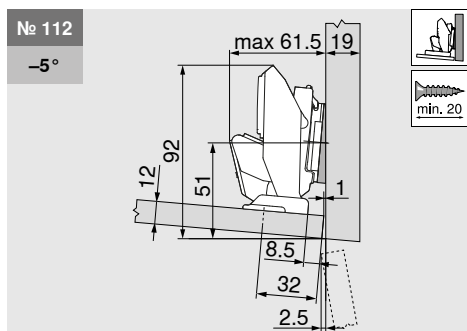
Prečítajte si viac o našom novom systéme upevnenia EXPANDO T na dvere, výklopy a výsuvy



> www.blum.com/EXPANDO_T_2

Projektovanie Uhlová situácia

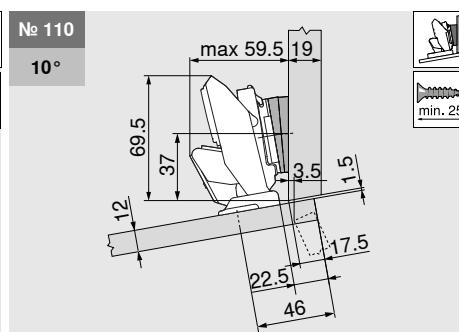
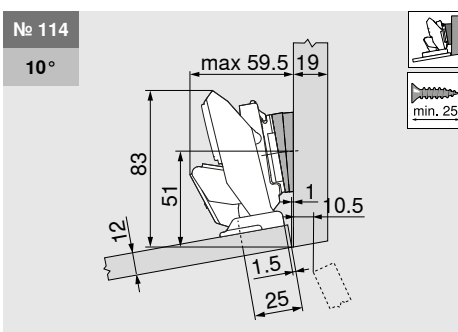
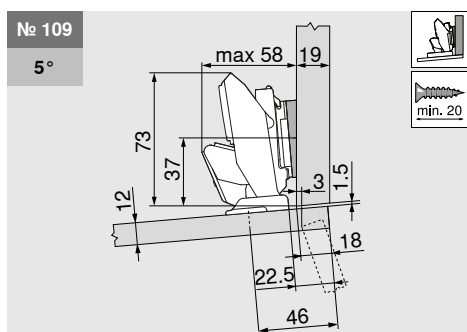
CLIP top BLUMOTION na tenké dvere 110°



Označenie	Zvýšenie (mm)	Č. výrobku
Montážna podložka 0		173H7100
Uhlový klin	-5°	171A5500

Označenie	Zvýšenie (mm)	Č. výrobku
Montážna podložka 0		173H7100
Uhlový klin	-5°	171A5500

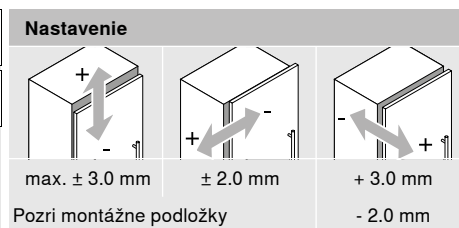
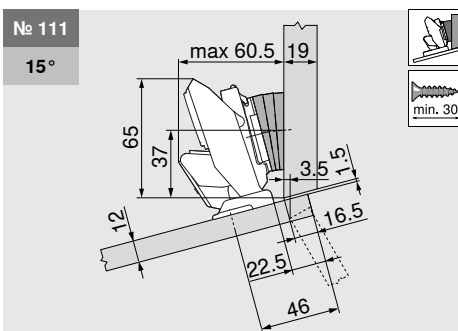
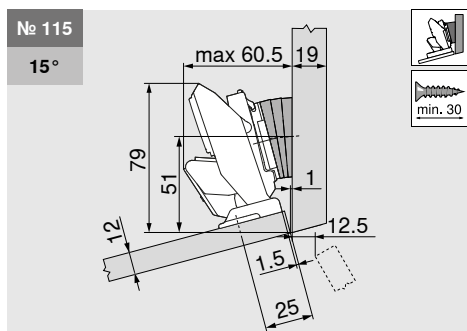
Označenie	Zvýšenie (mm)	Č. výrobku
Montážna podložka 0		173H7100
Uhlový klin	+5°	171A5010



Označenie	Zvýšenie (mm)	Č. výrobku
Montážna podložka 0		173H7100
Uhlový klin	+5°	171A5010

Označenie	Zvýšenie (mm)	Č. výrobku
Montážna podložka 0		173H7100
Uhlový klin	+5°	171A5010

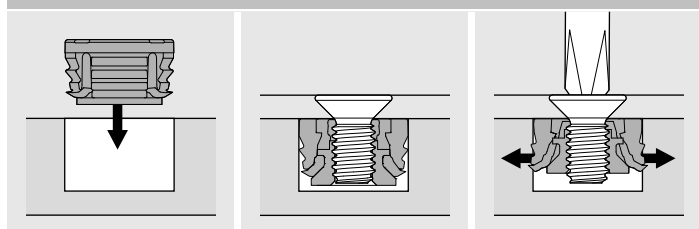
Označenie	Zvýšenie (mm)	Č. výrobku
Montážna podložka 0		173H7100
Uhlový klin	+5°	171A5010



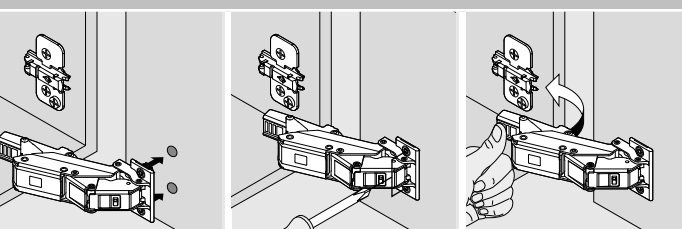
Označenie	Zvýšenie (mm)	Č. výrobku
Montážna podložka 0		173H7100
Uhlový klin	+5°	171A5010

Označenie	Zvýšenie (mm)	Č. výrobku
Montážna podložka 0		173H7100
Uhlový klin	+5°	171A5010

Montáž EXPANDO T



Montáž



Služby pre vašu každodennú prácu - digitálne a individuálne

Aby sme vás vedeli čo najlepšie podporovať pri vašich každodenných úlohách, rozmýšľame aj ďalej ako len o našich riešeniach kovaní - a vyvíjame pre vás správne služby. Mnohé z týchto služieb máte k dispozícii on-line po celý deň. O rôznych spôsoboch realizácie individuálnych nápadov v nábytku vám radi poradíme.

 blum®





Konfigurátor výrobkov

Využite podporu pri výbere správnych kovaní Blum našimi kompletnými výpismi a komplexnými informáciami pre projektovanie.

www.blum.com/productconfigurator

Aplikácia EASY ASSEMBLY

Všetky dôležité informácie pre presnú montáž a nastavenie kovaní Blum môžete mať vždy na dosah ruky - aplikáciou pre smartfóny a tablety.

www.blum.com/eaapp

Osobné poradenstvo

Máte otázky na naše výrobky alebo služby? Radi vám poradíme. Svojho kontaktného partnera vo firme Blum nájdete na

www.blum.com/contact

Firma Blum

Pred viac ako 60 rokmi Julius Blum založil spoločnosť Blum, dnes rodinný podnik s medzinárodnou pôsobnosťou. K strategickým podnikateľským segmentom patria systémy výklopov, závesov a výsuvov. Kľúčová požiadavka pri vývoji každého výrobku: snaha o dokonalý pohyb.

www.blum.com

 **blum**





Blum v Rakúsku a vo svete

Spoločnosť Blum má osem závodov v Rakúsku (Vorarlberg) a ďalšie výrobné prevádzky v Poľsku, USA a Brazílii, ako aj 31 dcérskych spoločností a zastúpení. Naša spoločnosť dodáva na viac ako 120 trhov. V skupine Blum pracuje celkom 8000 zamestnancov, z toho 6000 vo Vorarlbergu.



Prednosti pre zákazníkov z celého sveta

„Či už ide o výrobcu, montéra alebo používateľa kuchyne – každý by mal ťažiť z výhod výrobkov firmy Blum a získať tak osobný úžitok“, to hlási filozofia globálneho úžitku pre zákazníkov spoločnosti Blum.



Inovácie

Inovatívne riešenia kovaní pre podporu zákazníkov i zabezpečenie dlhodobého podnikateľského úspechu si vyžaduje dôsledné investovanie do výskumu a vývoja, do závodov a zariadení i do vzdelávania zamestnancov. S viac ako 2100 patentovými a inými ochrannými právami patrí spoločnosť Blum k najinovatívnejším podnikom Rakúska.



Kvalita

Komplexné chápanie kvality sa v spoločnosti Blum neobmedzuje len na výrobky. Podnik chce potvrdzovať svoje vysoké ambície kvalitou svojich služieb i spolupracou so zákazníkmi a partnermi.



Životné prostredie

Spoločnosť Blum zastáva presvedčenie, že rozumné ekologické správanie je z dlhodobého hľadiska aj hospodárne. Životnosť výrobkov je pritom len jedným z množstva dôležitých aspektov. Medzi ďalšie dôležité opatrenia patrí používanie ekologických postupov, inteligentné využitie materiálov a prezieravý energetický manažment.



DYNAMIC SPACE

Dôležitými charakteristikami praktickej kuchyne sú dobré pracovné postupy (Workflow), optimálne využitie úložných priestorov (Space) a vysoký komfort pohybu (Motion). Svojimi nápadi určenými pre praktické kuchyne chce spoločnosť Blum vnášať do nábytku funkčnosť, komfort a ergonómiu.



Julius Blum GmbH
Zastúpenie pre Slovensko
Tuhovská 29
831 06 Bratislava
Slovakia
Tel.: +421 905 997 977
E-Mail: info.sk@blum.com

Julius Blum GmbH
Výrobný závod
6973 Höchst, Rakúsko
Tel.: +43 5578 705-0
Fax: +43 5578 705-44
E-mail: info@blum.com
www.blum.com

