

TIP-ON BLUMOTION pre TANDEMBOX

Dve funkcie vo fascinujúcej kombinácii

www.blum.com

 **blum**[®]





Obsah

- 4 Inovatívna technika
- 6 Fascinujúca kombinácia
- 8 Vysoká funkčnosť
- 10 Skutočný prínos pre komfort
- 12 Optimalizovaný zásuvkový systém
- 14 Jednoduché spracovanie
- 16 TIP-ON BLUMOTION
pre všetky obývacie priestory
- 24 Premyslené podrobnosti výroby
- 26 Technický prehľad
- 38 Firma Blum



Inovatívna technika

Stredobod záujmu pri vývoji každého výrobku: rôznorodé potreby používateľov nábytku. Výsledok: riešenie, ktoré najlepšie podporuje priebeh pohybu – kompletne mechanicky. TIP-ON BLUMOTION pre TANDEMBOX spája výhody mechanickej podpory otvorenia TIP-ON s osvedčeným tlmením BLUMOTION pre jemné a tiché dovretie.

 blum®





Zatlačíte.



Výsuv sa otvára.



Jemným švihom zatvoríte.





➤ Pozrite si film o
TIP-ON BLUMOTION:
[www.blum.com/
trailertiponblumotion](http://www.blum.com/trailertiponblumotion)

Fascinujúca kombinácia

Otvorenie zatlačením, ľahučký chod, tiché a jemné dovieranie – s technológiou TIP-ON BLUMOTION pre TANDEMBOX sa z pohybu stáva dokonale harmonický zážitok z komfortu. Výnimočné je: priebeh pohybu je podporovaný iba mechanicky.

 **blum**



Vysoká funkčnosť

Vďaka veľkoplošnej spúšťacej oblasti sa TIP-ON BLUMOTION pre TANDEMBOX postará o strhujúci komfort obsluhy výsuvov a zásuviek bez úchytiiek. Pomocou prídavnej synchronizácie možno ďalej zväčšiť spúšťaciu oblasť.

 **blum**



Malý odstup čela

TIP-ON BLUMOTION zrealizujete aj s malým odstupom čela 2.5 mm, preto je vhodný aj pre kuchyne.



Nastavenie v štyroch smeroch

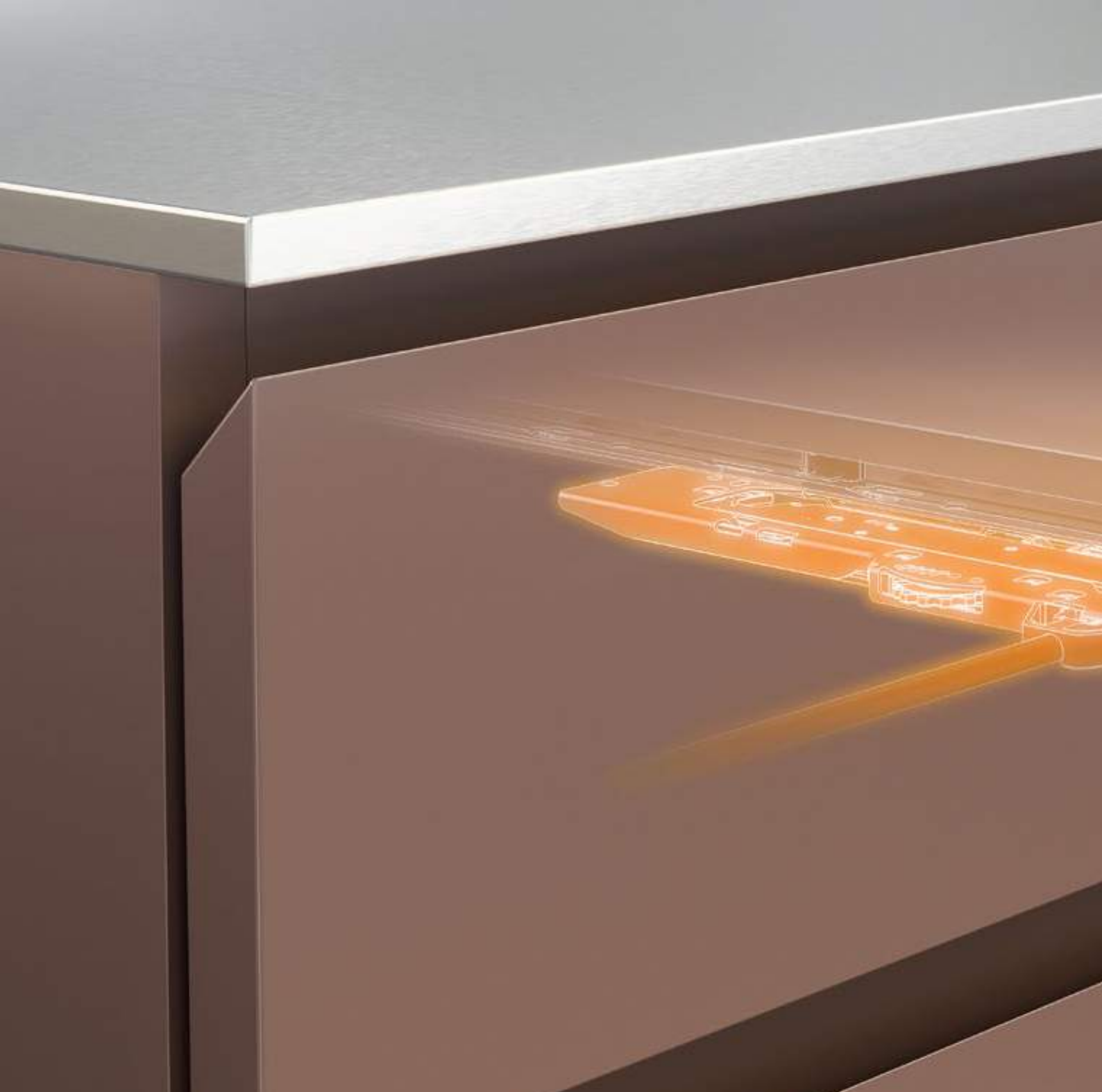
Vďaka nastaviteľnosti v štyroch smeroch sa dosiahne presný obrazec medzier. Integrované je nastavenie hĺbky nastavovacím kolieskom bez použitia náradia.



Inteligentná mechanika

TIP-ON BLUMOTION ponúka viac pohodlia – a slobodu výberu: otvoriť možno aj potiahnutím alebo zavrieť dotlačením rukou.





Skutočný prínos pre komfort

S TIP-ON BLUMOTION dokážete zušľachtiť každý dizajnerský nápad o premyslenú funkčnosť – najmä ak je nábytok riešený úplne bez úchytiak, ale aj keď sú úchytkové prvky ponechané ako osobitosť. Všetky takto vybavené výsuvy majú jedno spoločné: presvedčia zvýšeným komfortom obsluhy.

 **blum**

Výsuvy s úchytkovou lištou

Individuálny dizajn s integrovaným TIP-ON BLUMOTION: aby sa výsuvy dali jednoducho a ergonomicky otvárať zatlačením aj s plnými rukami.



Výsuvy s úchytkami ako dizajnovým prvkom

Niektorým kusom nábytku dodávajú to pravé kúzlo až úchytky. TIP-ON BLUMOTION podporuje tieto osobité nápady dizajnérov: zvýšením funkčnosti.



Výsuvy s tvarovanými úchytkami

TIP-ON BLUMOTION uľahčuje otváranie výsuvov s tvarovanými úchytkami: stačí zatlačenie – na ktorékoľvek miesto výsuvu. Postará sa o to veľkoplošná spúšťačia oblasť.



Prijemné otváranie

Menšie sily otvárania a ešte hladší prechod k ľahkému pohybu zvyšujú komfort už pri otváraní.



Kvalita, ktorú cítiť

Optimalizovaný bok skombinovaný s novým upevnením čela sa postará o citeľne lepšiu stabilitu.



Optimalizovaný ľahučký chod

Ďalej vyvinuté komponenty v boku a v korpusovej lište v sebe spájajú ľahučký chod TANDEMBOX a ďalej zvyšujú plynulosť chodu.





Optimalizovaný zásuvkový systém

TANDEMBOX presvedčuje už veľa rokov vysokým komfortom obsluhy a univerzálnym dizajnom. V priebehu vývoja TIP-ON BLUMOTION pre TANDEMBOX boli rozhodujúce funkcie existujúcich systémov ďalej optimalizované – a tým aj citeľne vylepšené.



Jednoduché spracovanie

TIP-ON BLUMOTION pre TANDEMBOX je ideálne mechanické riešenie nábytku bez úchytiak vo všetkých bytových priestoroch. Výsuvy a zásuvky možno realizovať ako obvykle.

 **blum**



Žiadne dodatočné opracovanie korpusu alebo zásuvky

TIP-ON BLUMOTION možno realizovať so štandardnými korpusmi a čelami. Nie je potrebné dodatočné opracovanie ako napr. výfrezy či úchytkové profily.



Jednoduchá montáž a nastavenie

Jednotka TIP-ON BLUMOTION sa podobne, ako väčšina komponentov, montuje bez použitia náradia.



Doplnková synchronizácia

Od šírky korpusu 300 mm priebeh pohybu zlepšuje použitie prídavnej synchronizácie. Montáž sa robí bez použitia náradia.



Presné nastavenie odstupu čela

So skúšobným a nastavovacím kalibrom pohodlne nastavíte odstup čela na 2.5 mm bez ohľadu na to, či čelo už bolo alebo nebolo namontované.



➤ Pozrieť si film o montáži:
[www.blum.com/
assemblytobtbx](http://www.blum.com/assemblytobtbx)



TIP-ON BLUMOTION v kuchyni

Pri každodennom používaní kuchyne sa kladú mimoriadne vysoké požiadavky na kvalitu pohybu v nábytku. TIP-ON BLUMOTION pre TANDEMBOX tu nadchýna očividným komfortom obsluhy.

 **blum**





TIP-ON BLUMOTION v obývačke

TIP-ON BLUMOTION pre TANDEMBOX podporuje zavádzanie moderných dizajnových ideí do všetkých obývacích priestorov. Inovatívna technológia pohybu firmy Blum umožňuje zrealizovať nábytok bez úchytiak s vysokým komfortom obsluhy.

 **blum**



TIP-ON BLUMOTION v kúpeľni

O vysoký komfort pohybu sa TIP-ON BLUMOTION postará aj v kúpeľni – po celú dobu životnosti nábytku. Komponenty z pozinkovanej ocele a plastov ponúkajú optimálnu ochranu proti korózii aj pri vysokej vlhkosti vzduchu.

 **blum**





TIP-ON BLUMOTION v predsieni

TIP-ON BLUMOTION pre TANDEMBOX umožňuje realizáciu nábytku bez úchytiak vo všetkých obytných priestoroch – aj na chodbe. Dokonca aj vysoké a široké čelá sa otvárajú jednoduchým zatlačením, zapôsobia ľahkým chodom a dovierajú sa príjemne jemne a ticho.

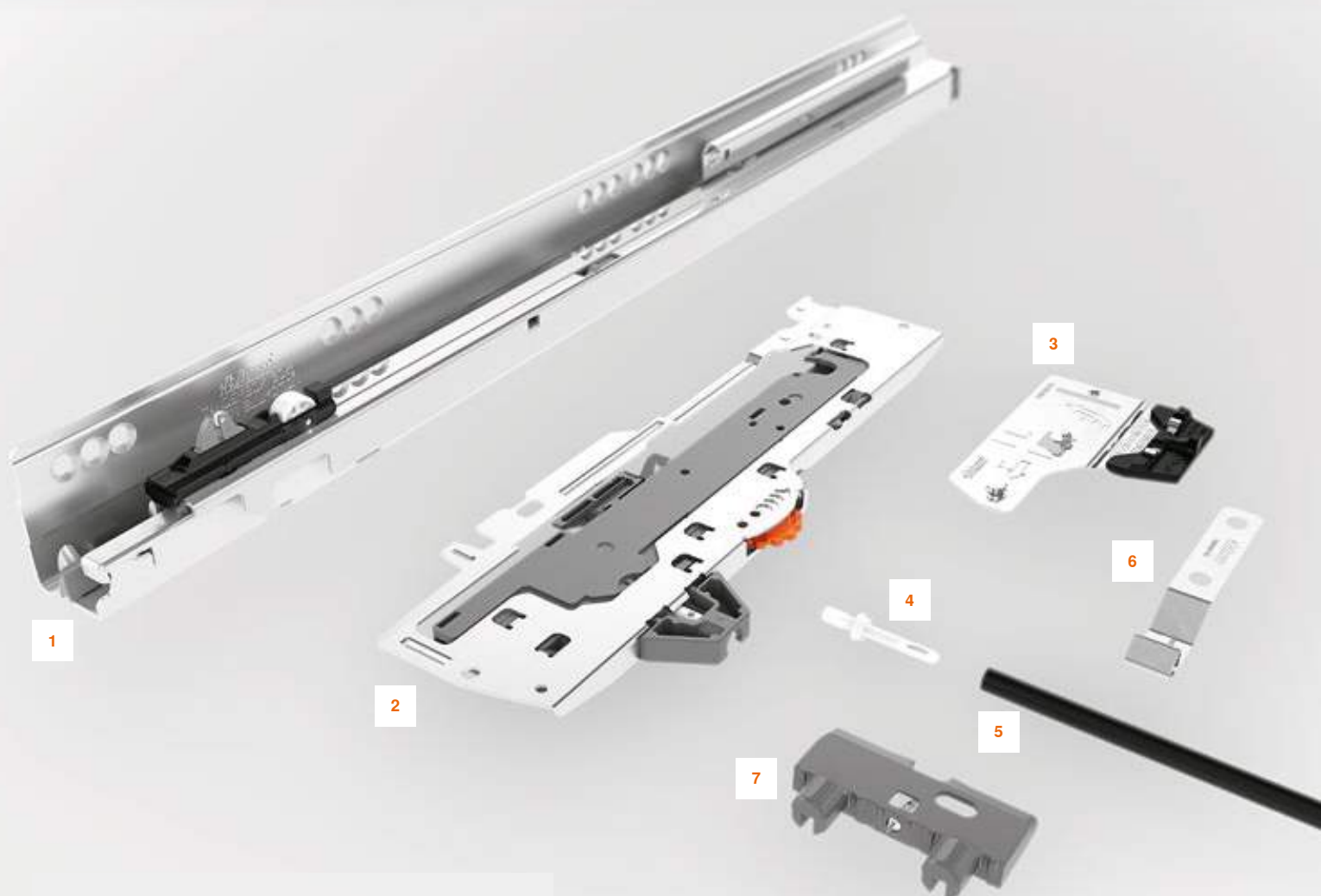
 blum®



Premyslené podrobnosti výroby

Základom TIP-ON BLUMOTION je špeciálne prispôbená korpusová lišta TANDEMBOX. S rôznymi jednotkami TIP-ON BLUMOTION možno zrealizovať rôzne menovité dĺžky a triedy nosností. Všetky ostatné komponenty sú použiteľné univerzálne. TIP-ON BLUMOTION tak ponúka vhodné riešenie pre každú aplikáciu.

blum



Komponenty TIP-ON BLUMOTION

1. Korpusová lišta TIP-ON BLUMOTION TANDEMBOX
2. Jednotka TIP-ON BLUMOTION
3. Unášač TIP-ON BLUMOTION
4. Synchronizačný adaptér TIP-ON BLUMOTION
5. Synchronizačný hriadeľ TIP-ON BLUMOTION
6. Držiak synchronizačného hriadeľa TIP-ON BLUMOTION (potrebný od KB 750 mm)
7. Podpera dna (potrebný od KB 750 mm)



Lahký výber kovaní
vďaka konfigurátoru výrobkov
on-line na adrese

➤ www.blum.com/configurator

KB Šírka korpusu

Jednotky TIP-ON BLUMOTION a unášače TIP-ON BLUMOTION

Jednotka BLUMOTION TIP-ON sa vyrába v rôzne silných verziách, prispôbených rozsahom hmotnosti a menovitým dĺžkam. Na uľahčenie rozlišovania má každý variant inú farbu. Unášač je univerzálne použiteľný pre všetky TIP-ON BLUMOTION.



S0

≤ 10 kg
NL 270–300 mm

Biela



S1

> 10–20 kg
NL 270–300 mm

Svetlosivý



L1

≤ 20 kg
NL 350–650 mm

Svetlosivý



L3

15–40 kg
NL 350–650 mm

Prachovo-sivá



L5

35–65 kg
NL 350–650 mm

Čierny



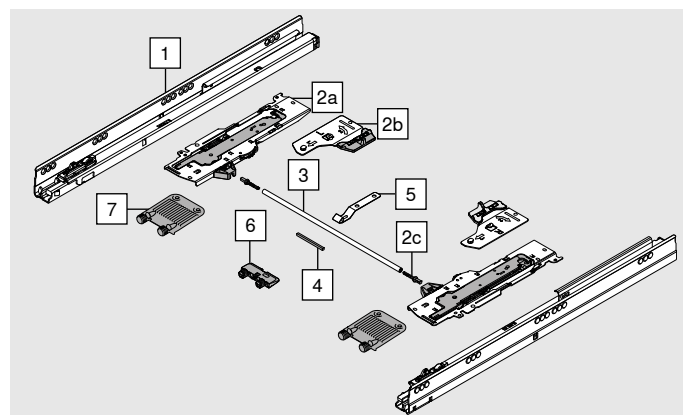
Unášač TIP-ON BLUMOTION

TIP-ON BLUMOTION pre TANDEMBOX



Informácie o objednávaní

1	Korpusové lišty ľavé/pravé		
	NL (mm)	30 kg	65 kg
	270	578.2701M	
	300	578.3001M	
	350	578.3501M	
	400	578.4001M	
	450	578.4501M	576.4501M
	500	578.5001M	576.5001M
	550	578.5501M	576.5501M
	600	578.6001M	576.6001M
650		576.6501M	



2	Súprava TIP-ON BLUMOTION					
	NL (mm)	Jednotka	Korpusová lišta (kg)	Hmotnosť ¹ (kg)		
	270-300	S0	30	≤ 10		T60B3030
	270-300	S1	30	> 10-20		T60B3130
	350-600	L1	30	≤ 20	²	T60B3330
	350-600	L3	30	15-40	²	T60B3530
	450-650	L5	65	35-65	³	T60B3560

Pozostáva z:

2a	1 x	Jednotka TIP-ON BLUMOTION ľavá/pravá
2b	1 x	Unášač TIP-ON BLUMOTION ľavý/pravý
2c	2 x	Synchronizačný adaptér TIP-ON BLUMOTION
	¹	Odporúčané rozsahy hmotností (celková hmotnosť výsuvu) na optimálne fungovanie otvárania a dovierania
	²	Kombinovateľné len s korpusovou lištou 30 kg
	³	Odporúčanie: Kombinovateľné len s korpusovou lištou 65 kg

Jednotku TIP-ON BLUMOTION určíte pomocou konfigurátora výrobkov www.blum.com/configurator

Svetlá šírka korpusu LW ≥ 287 mm

3	Synchronizačný hriadeľ TIP-ON BLUMOTION		
	Vyhotovenie	Farba	
	Okrúhly	Sivá	T60.1125W

Vhodné do svetlej šírky korpusu LW 1370 mm

Upozornenie

Na dosiahnutie optimálnej funkčnosti a optimálnej spúšťacej oblasti je potrebné použiť synchronizačný hriadeľ

Prírez Svetlá šírka korpusu LW - 240 mm

Svetlá šírka korpusu LW 238-286 mm

4	TIP-ON BLUMOTION-synchronizácia		
	Vyhotovenie	Farba	
	Štvorcový	R7035	T60.300D

Prírez Svetlá šírka korpusu LW - 214 mm

Príslušenstvo

Svetlá šírka korpusu LW ≥ 287 mm

2c	Synchronizačný adaptér TIP-ON BLUMOTION		
	Vyhotovenie	Farba	
	Symetrický	R7035	T60.000D

Objednávať 2 x

5	Držiak synchronizačného hriadeľa TIP-ON BLUMOTION		
	Šírka korpusu KB (mm)	Materiál	
	≥ 750	Oceľ	T60B000H

Pre výsuvy nad spodným dnom korpusu alebo priečok

Zabraňuje previsu synchronizačného hriadeľa TIP-ON BLUMOTION

6	Uholník na podopretie dna		
			Z96.2011

Ďalšie informácie - pozri na strane 31

7	Stabilizácia čela/dna		
			Z96.10E1
	2 x		

Ďalšie informácie - pozri na strane 32

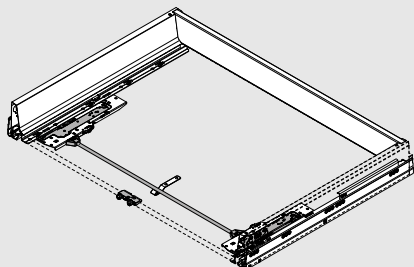
-	Skúšobná a nastavovacia šablóna TIP-ON BLUMOTION		
	Odstup čela FS (mm)	Farba	
	2.5	Oranžová	65.5627

Farba

R7035 RAL 7035 svetlosivá

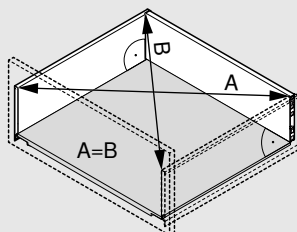
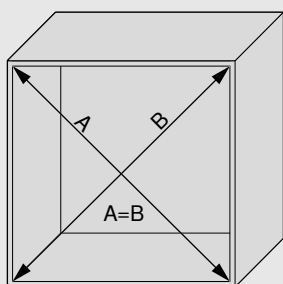


> Ďalšie informácie o
TIP-ON BLUMOTION
www.blum.com/tiponblumotion



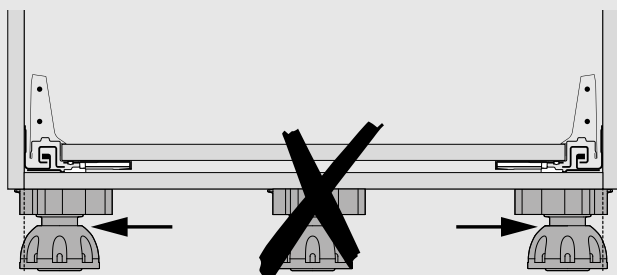
Nasledujúce projektovacie náčrty
prezentujú príklad pre výšku M
zásuvky TANDEMBOX.

Konštrukcia nábytku

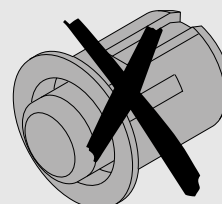


Odstup čela najmenej 2.5 mm si vyžaduje presnú výrobu,
t. j. dodržiavanie konštrukčných rozmerov a pravouhlosť.

Noha sokla



Spracovanie čela – nemontuje sa žiadny pružný doraz



S TIP-ON BLUMOTION sa nesmú montovať žiadne pružné dorazy!

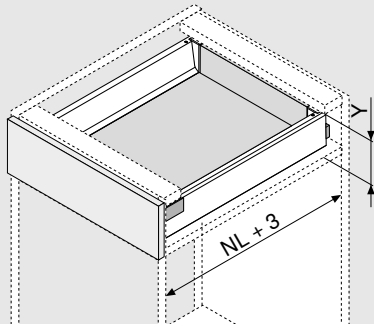
TIP-ON BLUMOTION pre TANDEMBOX



Projektovanie

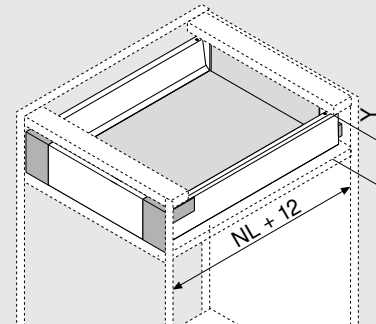
Potreba miesta v korpuse

Zásuvka | čelný výsuv



Výška chrbta	Y (mm)
N	85.5
M	101.5
K	133.5
B	161
C	195
D	227
NL Menovitá dĺžka	

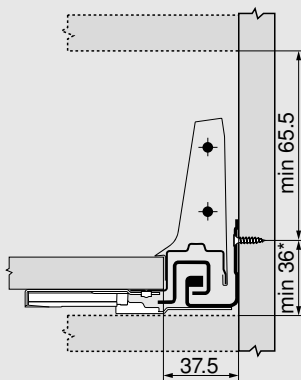
Vnútorná zásuvka | vnútorný výsuv



Výška chrbta	Y (mm)
M	109
K	139.5
B	161
C	195
D	227
NL Menovitá dĺžka	

Potreba miesta v korpuse

Zásuvka | čelný výsuv

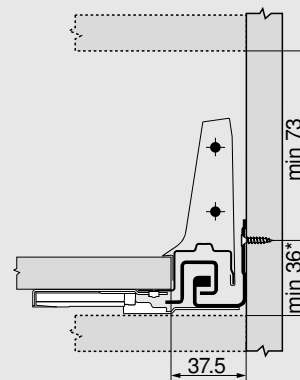


Výška M

* Pri 36–39 mm a šírke korpusu KB \geq 750 mm je nutný držiak synchronizačného hriadeľa TIP-ON BLUMOTION a uholník na podopretie dna, aby sa predišlo kolízii synchronizačného hriadeľa so spodným dnom korpusu alebo priečkou.

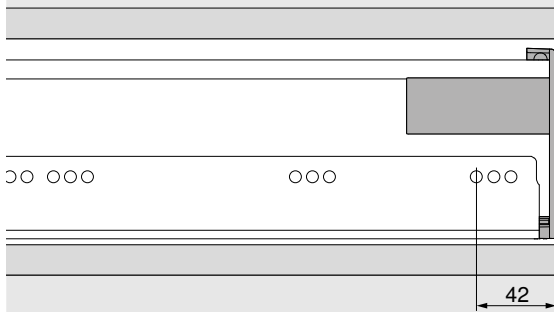
Odporúčame vyskúšať

Vnútorná zásuvka | vnútorný výsuv

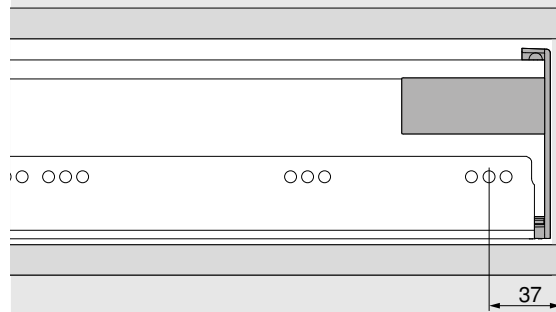


Poloha upevnenia skrutkami – vnútorná zásuvka | vnútorný výsuv

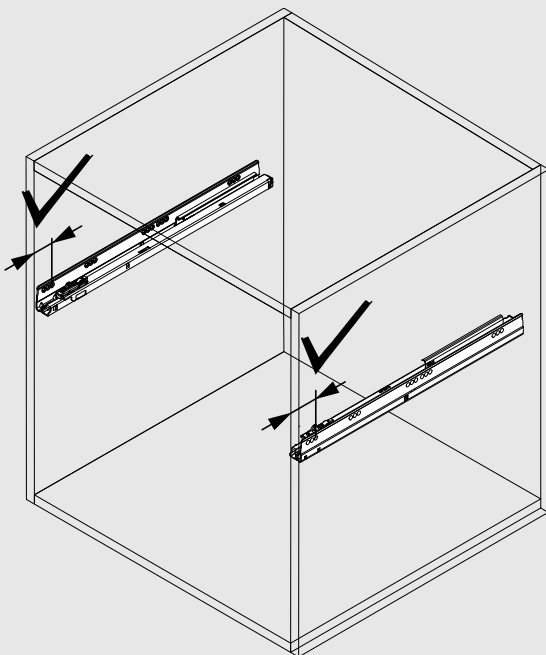
1. variant



2. variant

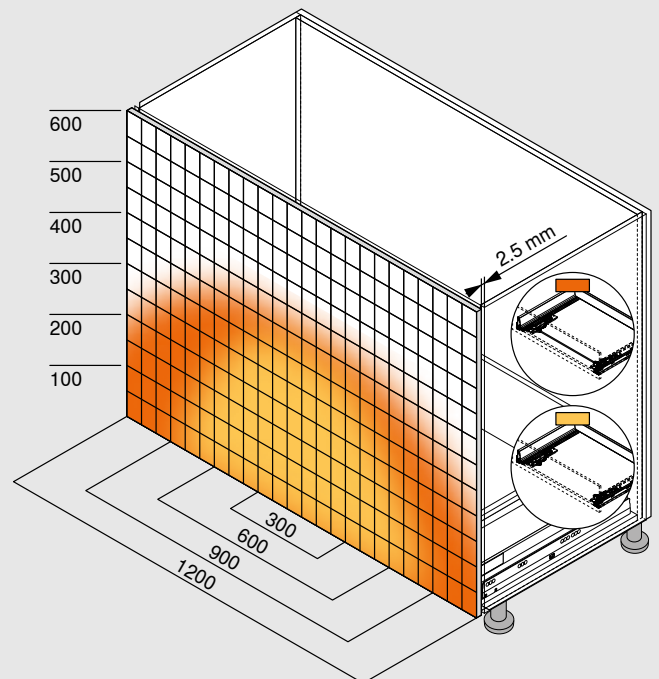


Vzdialenosť od prednej hrany



Rešpektujte presnú vzdialenosť korpusových líšt od prednej hrany korpusu.

Spúšťacia oblasť



- So synchronizáciou
- Bez synchronizácie

Minimálny odstup čela (mm) 2.5

So stabilizáciou čela/dna

Na dosiahnutie optimálnej funkčnosti a optimálnej spúšťacej oblasti je potrebné použiť synchronizačný hriadeľ

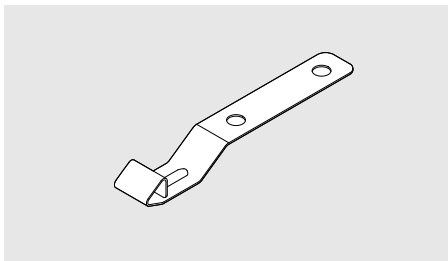
Príklad pre 578 – 30 kg | 576 – 65 kg, výška D, menovitá dĺžka NL 500 mm

TIP-ON BLUMOTION pre TANDEMBOX



Projektovanie

Držiak synchronizačného hriadeľa TIP-ON BLUMOTION



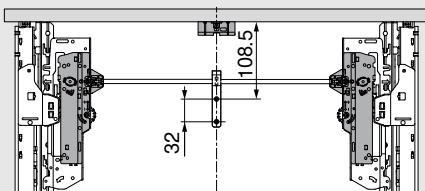
- Zabraňuje previsu synchronizačného hriadeľa TIP-ON BLUMOTION
- Pre výsuvy nad spodným dnom korpusu alebo priečkou
- Požadovaná pre šírku korpusu KB \geq 750 mm
- Materiál: oceľ

Informácie o objednávaní

Držiak synchronizačného hriadeľa TIP-ON BLUMOTION

T60B000H

Vítacie rozmery – dno zásuvky

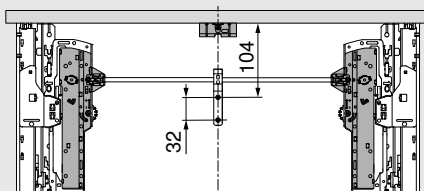


Menovitá dĺžka NL (mm)

270–300

Jednotka
TIP-ON BLUMOTION

S0 | S1

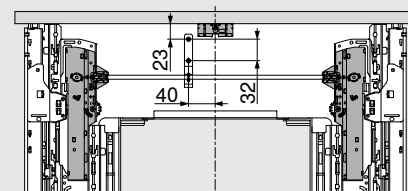


Menovitá dĺžka NL (mm)

350–650

Jednotka
TIP-ON BLUMOTION

L1 | L3 | L5



Skrinka pod drez

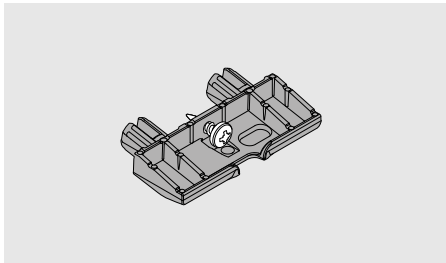
Menovitá dĺžka NL (mm)

350–650

Jednotka
TIP-ON BLUMOTION

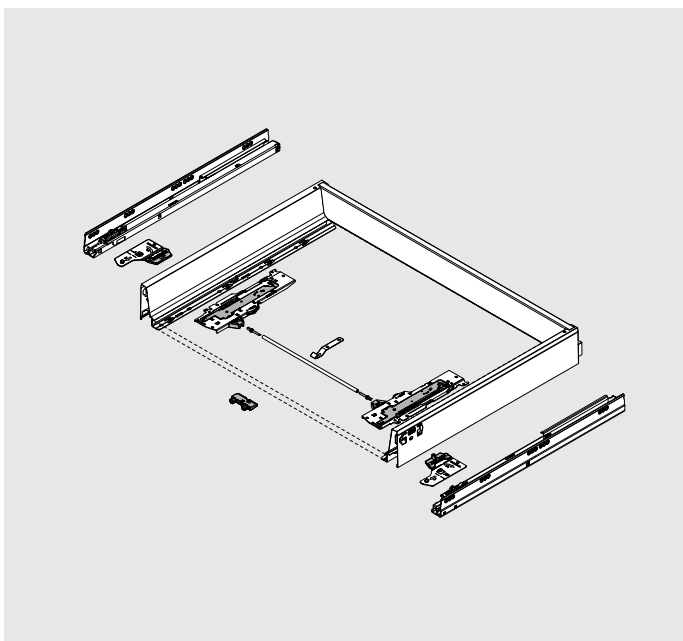
L1 | L3 | L5

Uholník na podopretie dna

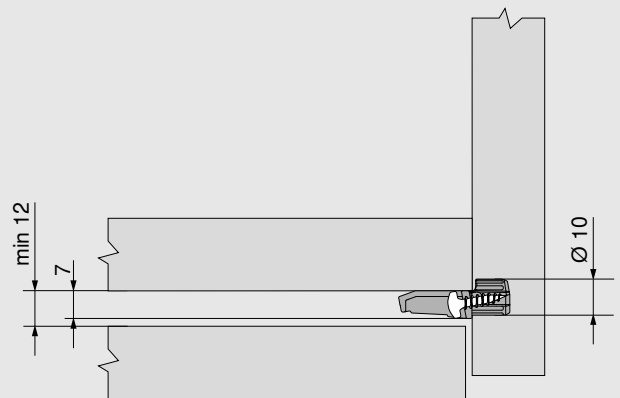


- Na podopretie dna výsuvu
- Pre výsuvy nad spodným dnom korpusu alebo priečkou
- Požadovaná pre šírku korpusu KB \geq 750 mm
- Materiál: plast

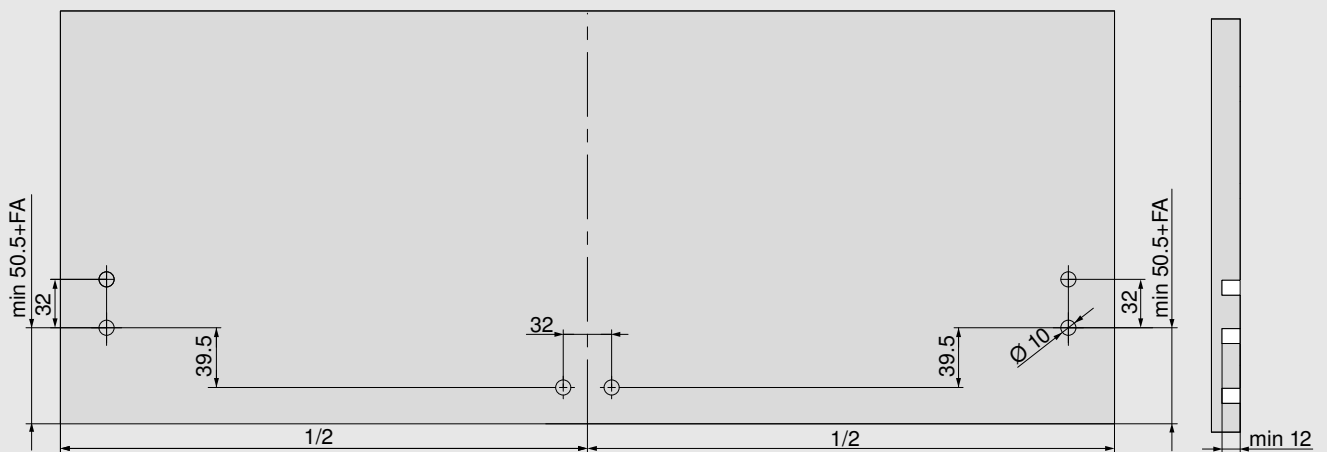
Informácie o objednávaní	
Uholník na podopretie dna	
Šírka korpusu KB (mm)	Farba
\geq 750	RAL 7037 prachová sivá
Z96.2011	



Potreba miesta v korpuse



Vítacie rozmery – čela

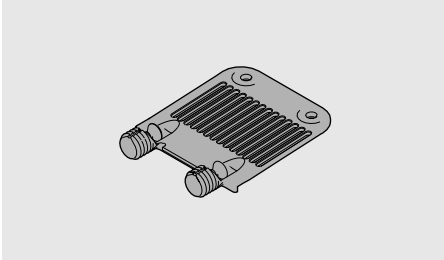


TIP-ON BLUMOTION pre TANDEMBOX



Projektovanie

Stabilizácia čela/dna



- Sa na stabilizáciu vysokých čiel
- Na podopretie dna širokých zásuviek

Odporúčanie:

Výška čela FH < 300 mm:

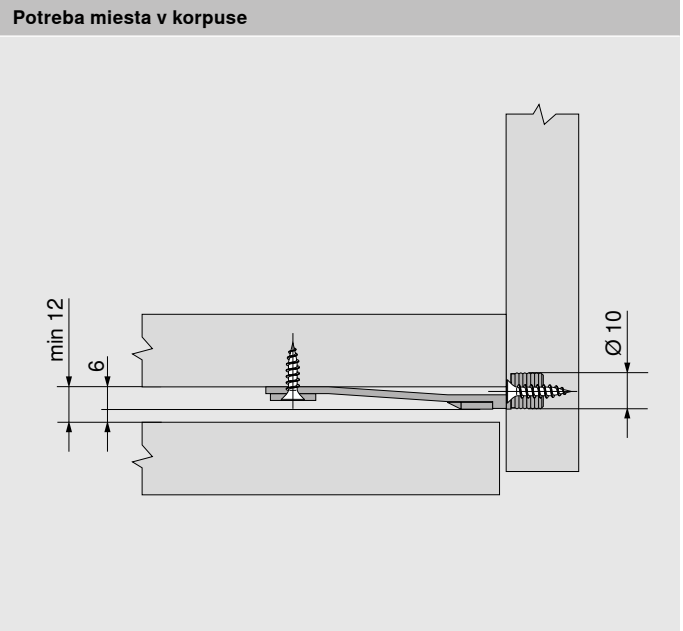
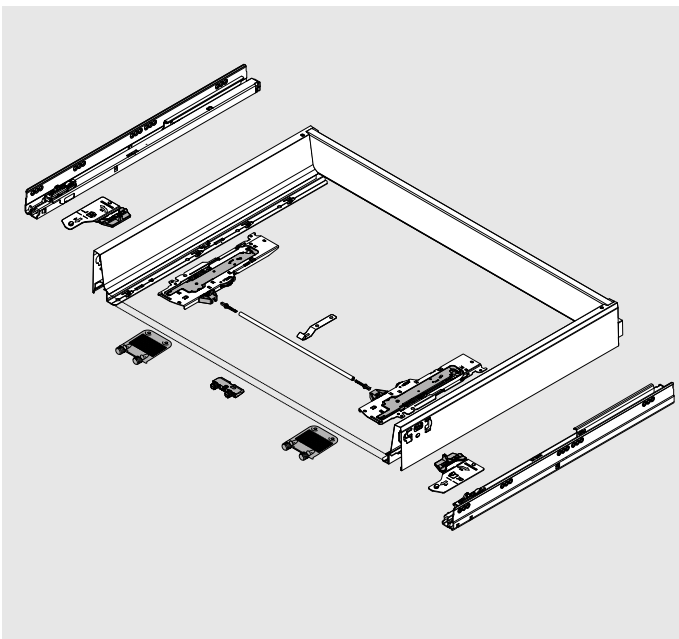
Šírka korpusu KB > 900 mm: 1 kus

Výška čela FH ≥ 300 mm:

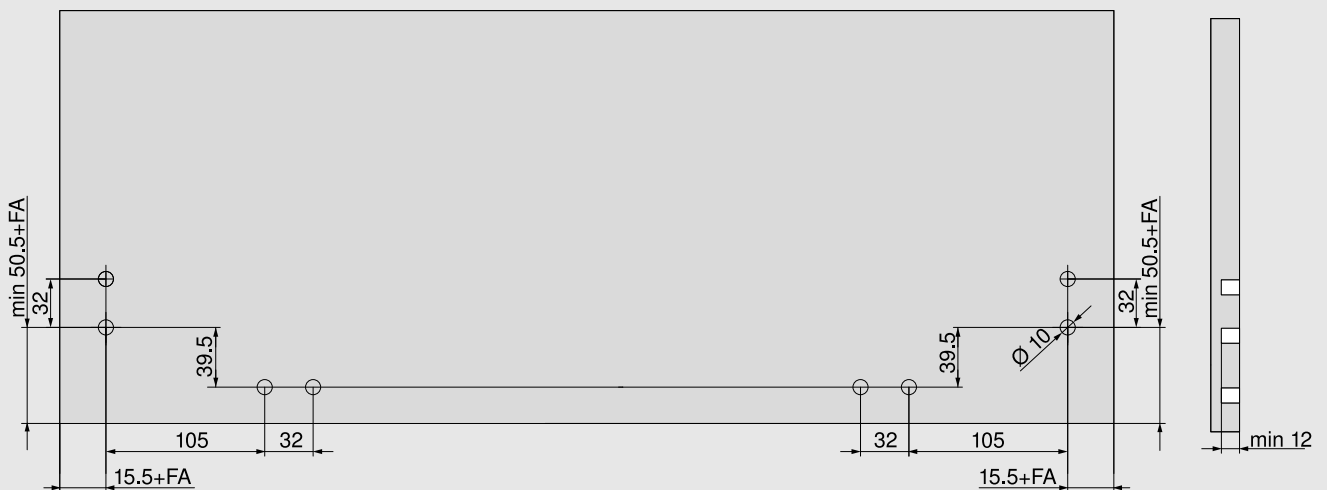
Šírka korpusu KB < 450 mm: 1 kus

Šírka korpusu KB ≥ 450 mm: 2 kus.

Informácie o objednávaní	
Stabilizácia čela/dna	
Druh upevnenia	Farba
EXPANDO	RAL 7037 prachová sivá
Z96.10E1	

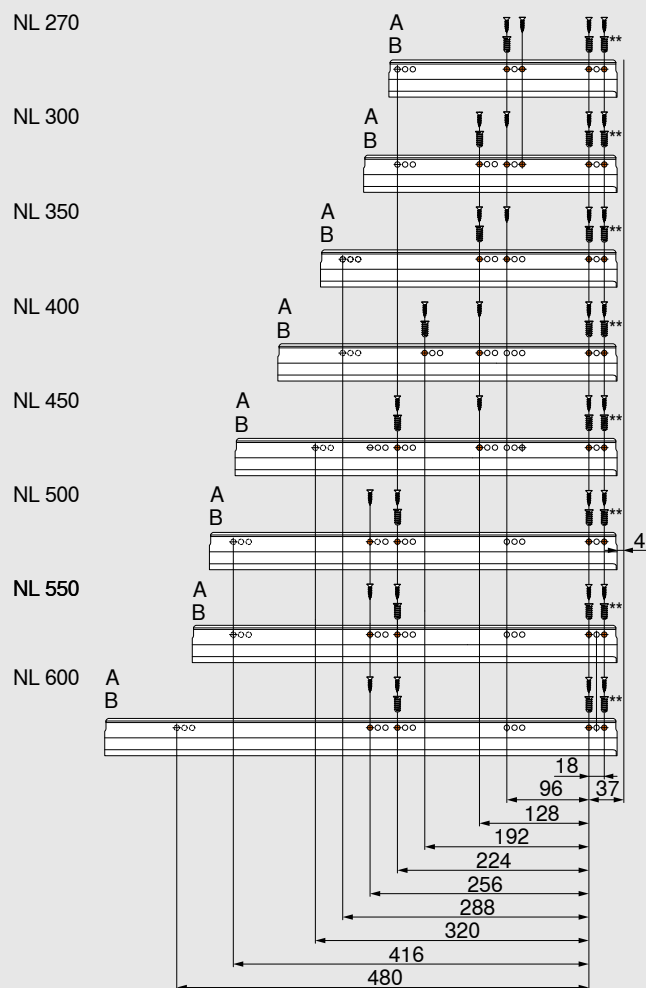


Vítacie rozmery – čela

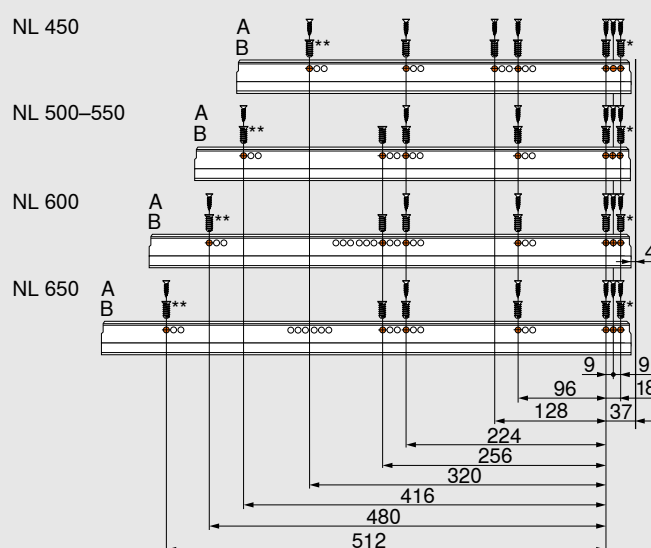


FA Presah čela

Korpusová lišta 578 – 30 kg



Korpusová lišta 576 – 65 kg



- A Skrutka do drevotrieskovej dosky Ø 4 x 15 mm
- B Systémová skrutka, č. výrobku 661.1450.HG
- * Môže sa nahradiť skrutkou do drevotrieskovej dosky s Ø 4 x 15 mm
- ** Voliteľne na zvýšenie stability
Môže sa nahradiť skrutkou do drevotrieskovej dosky s Ø 4 x 15 mm

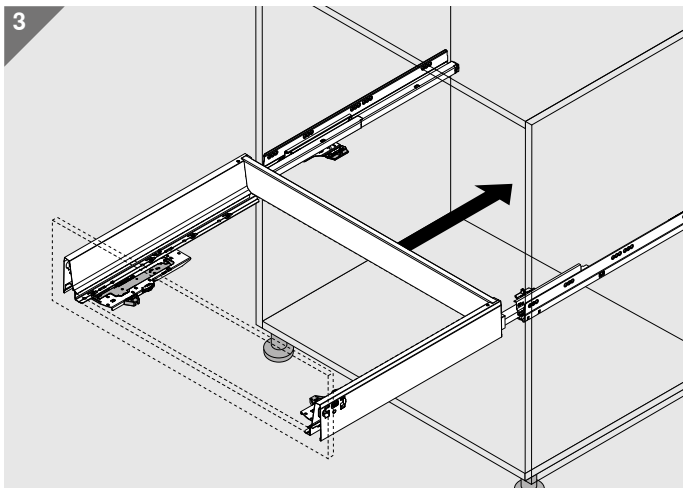
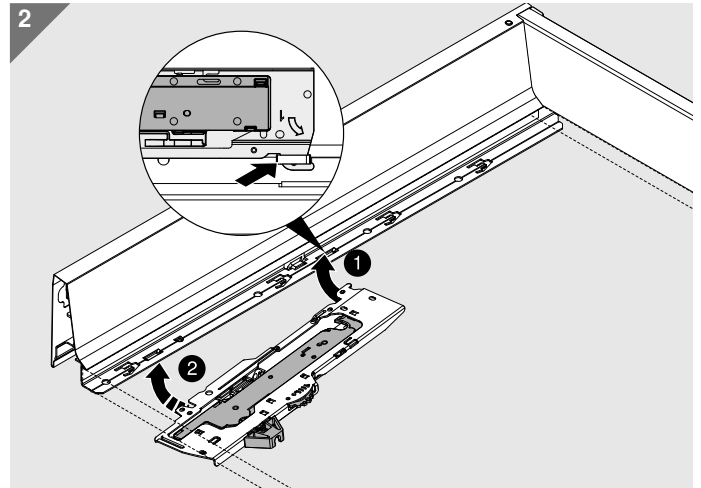
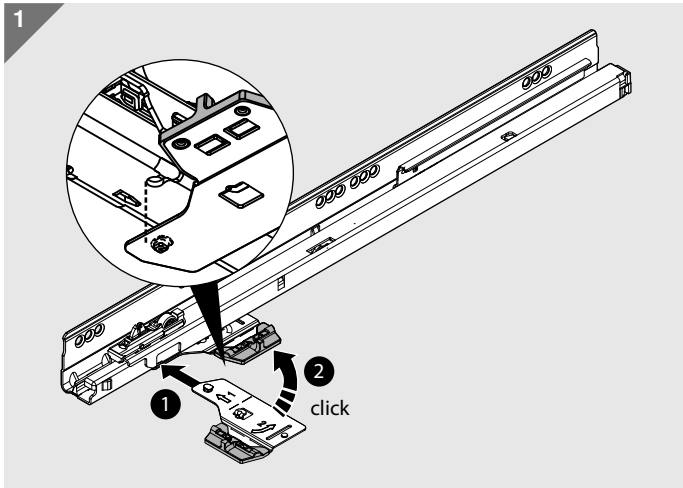
NL Menovitá dĺžka

TIP-ON BLUMOTION pre TANDEMBOX

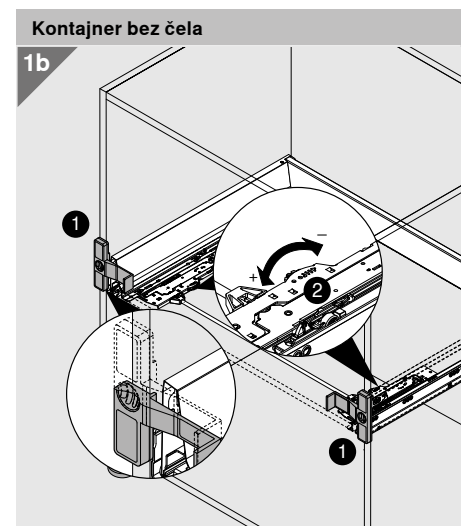
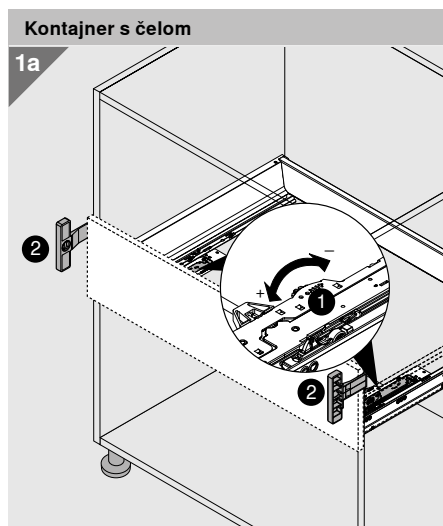
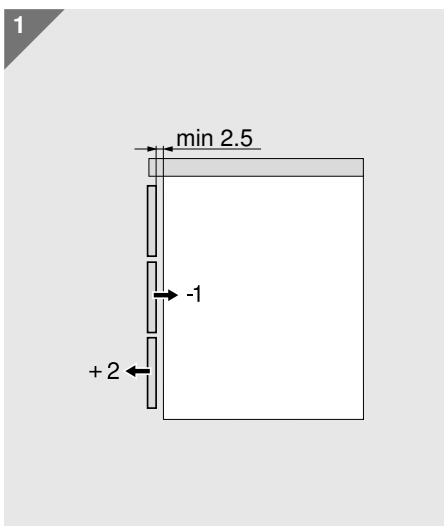


Montáž

TIP-ON BLUMOTION

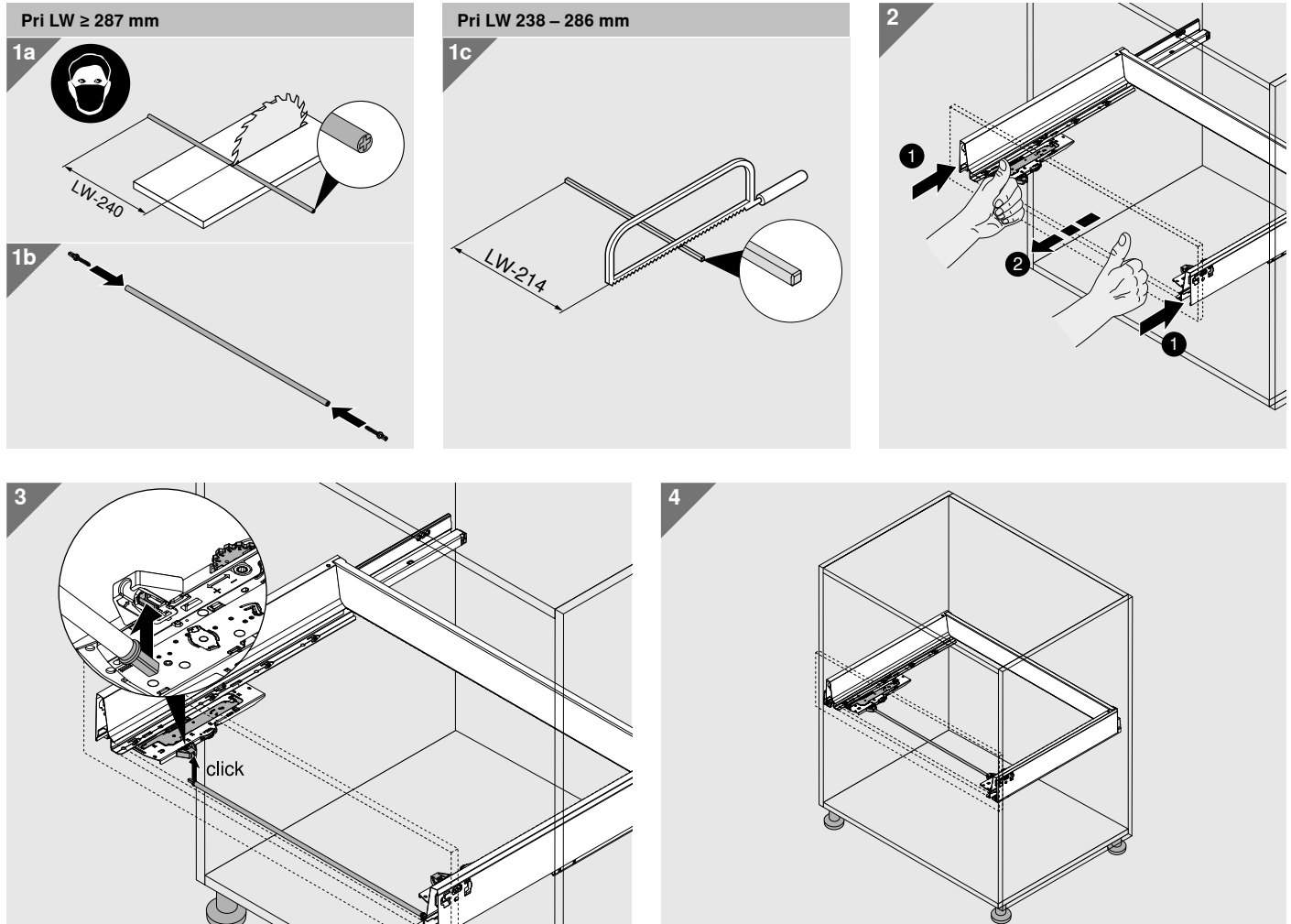


Nastavenie odstupu

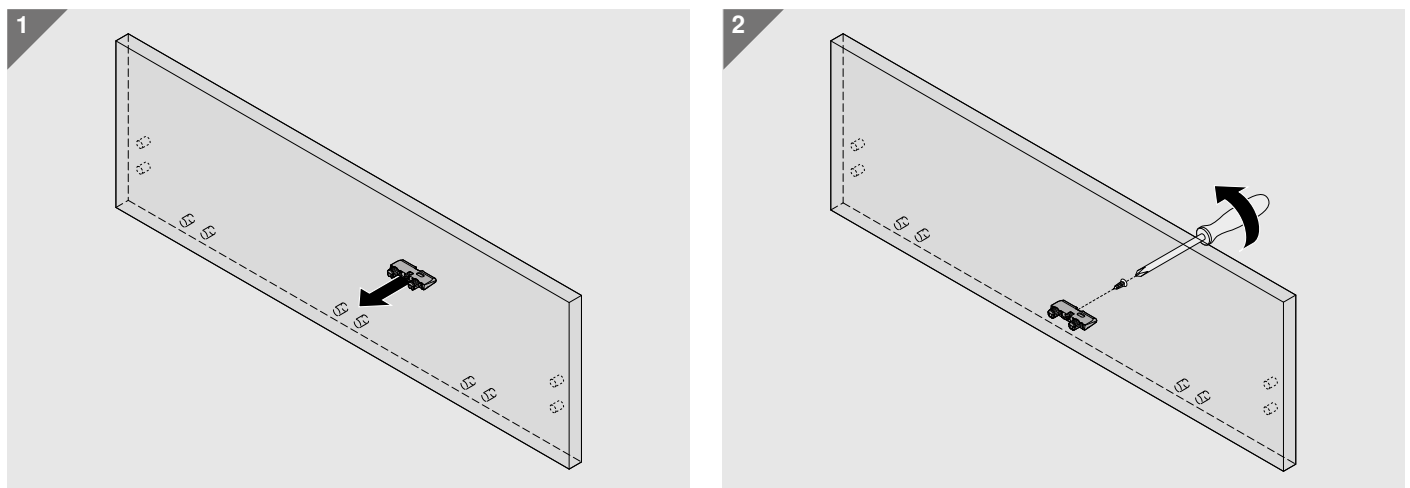


Nastavte z oboch strán zhodne najmenej na 2.5 mm

Synchronizácia



Podpera dna potrebná od šírky korpusu ≥ 750 mm

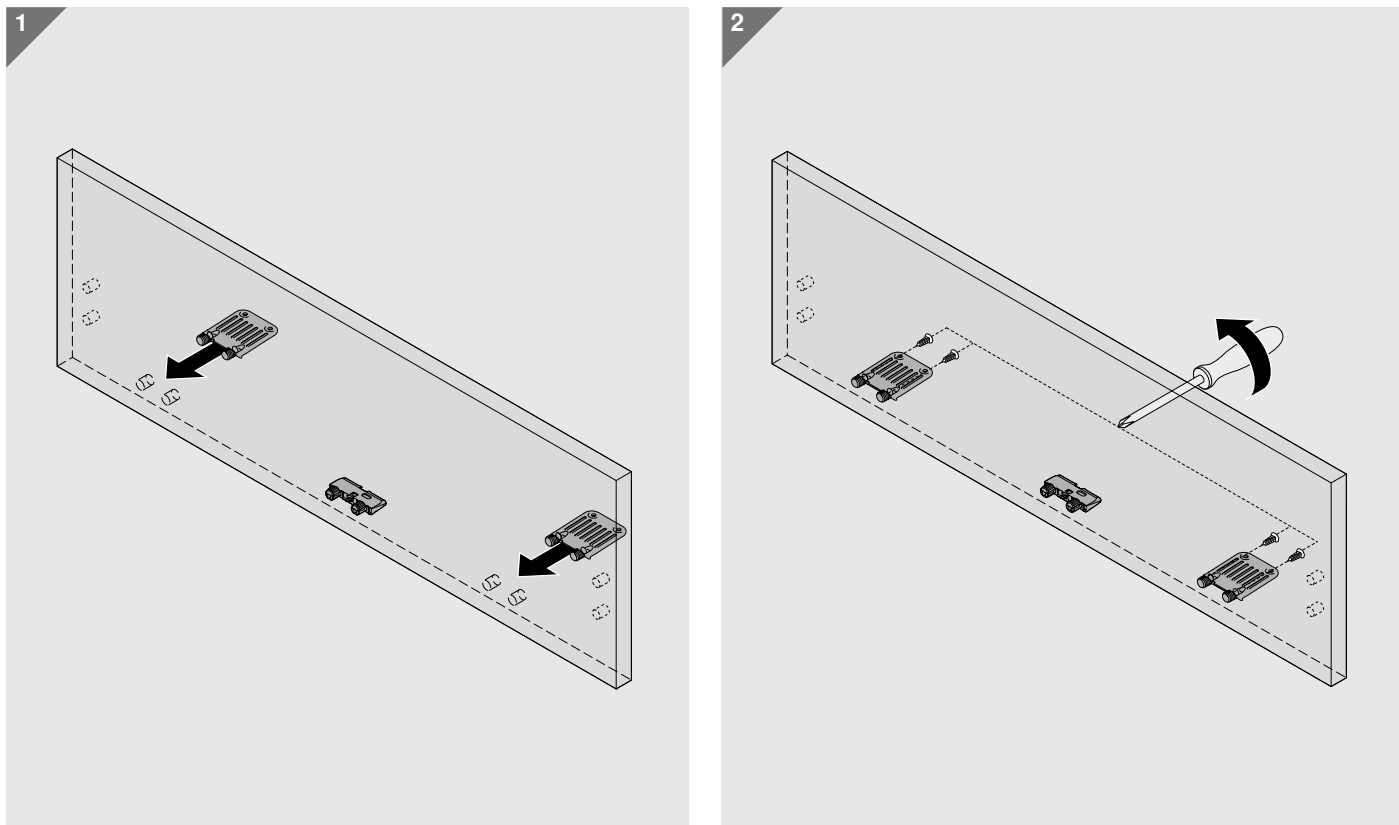


TIP-ON BLUMOTION pre TANDEMBOX

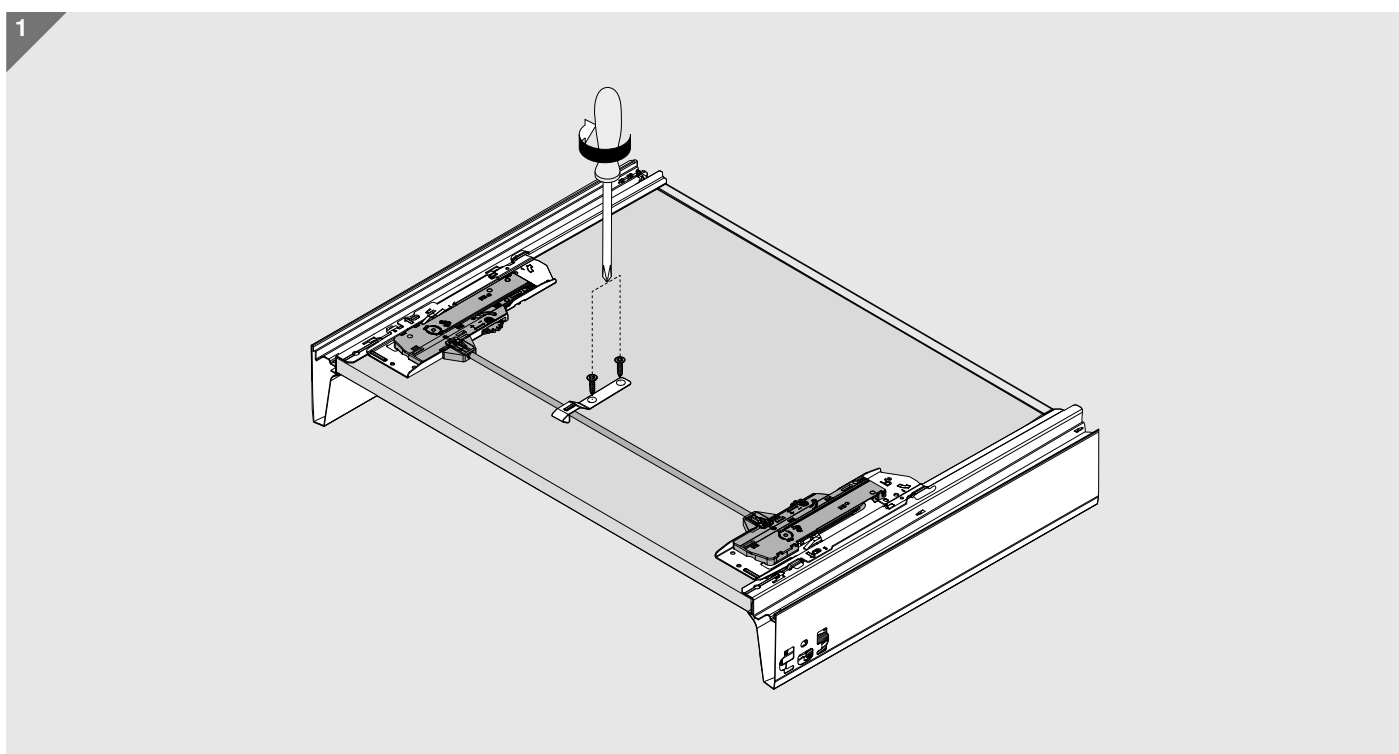
 blum®

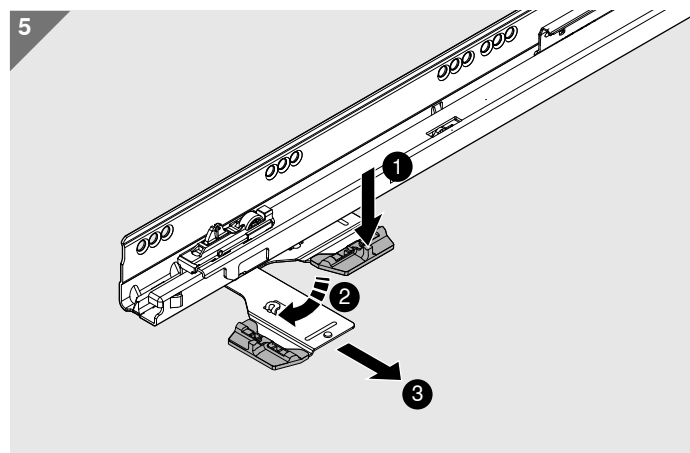
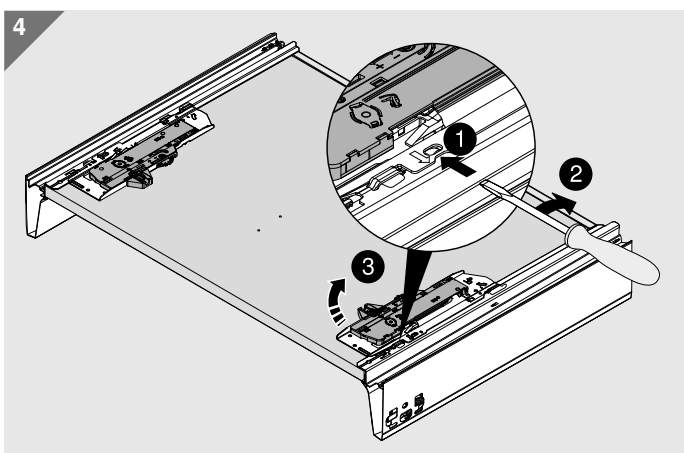
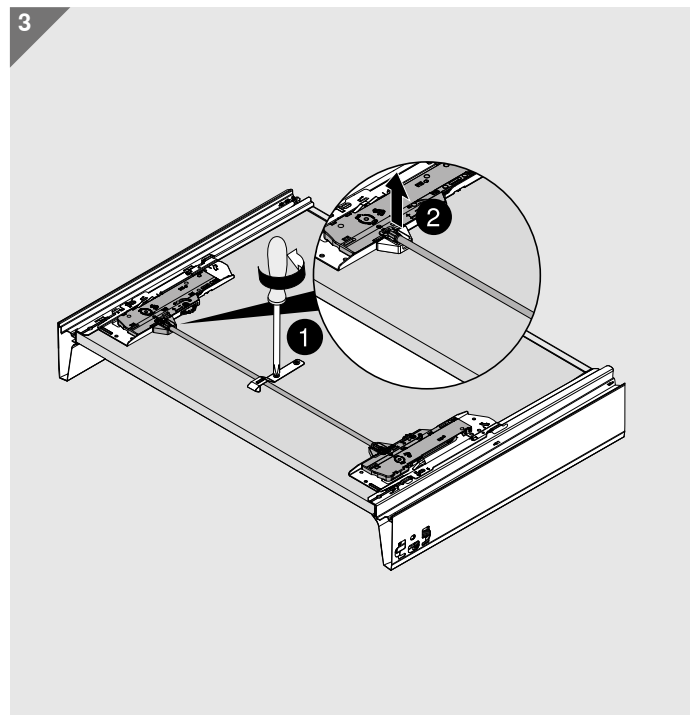
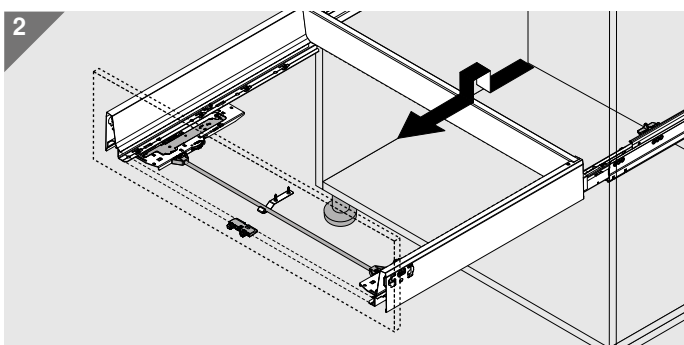
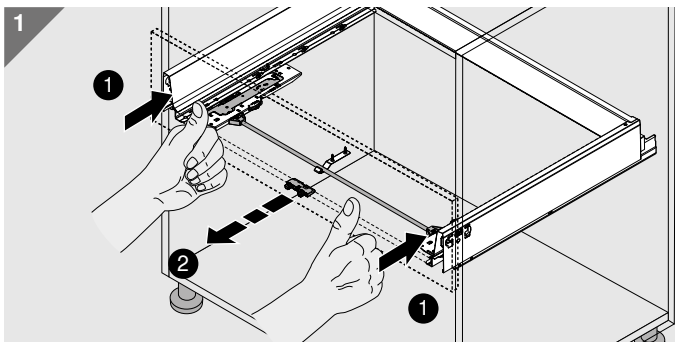
Montáž

Stabilizácia čela určená na stabilizáciu od šírky korpusu ≥ 750 mm a výšok čela ≥ 400 mm



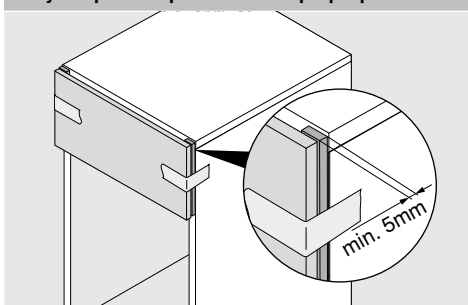
Od šírky korpusu ≥ 750 mm je potrebný držiak synchronizačného hriadeľa



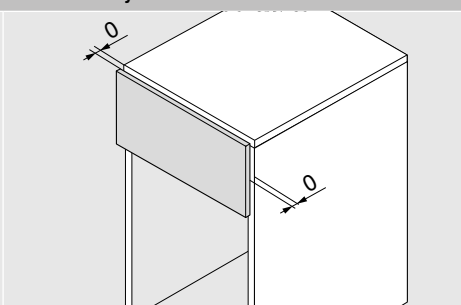


Preprava

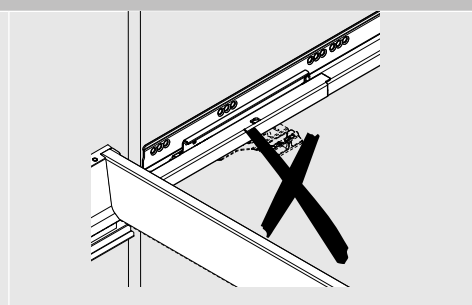
Aby ste predišli poškodeniam pri preprave zmontovaného nábytku



a) upevnite vložku medzi čelo a korpus , alebo



b) nastavte odstup čela na 0 mm, alebo



c) prepravujte bez unášača.

Firma Blum

Pred viac ako 60 rokmi Julius Blum založil spoločnosť Blum, dnes rodinný podnik s medzinárodnou pôsobnosťou. K strategickým podnikateľským segmentom patria systémy výklopov, závesov a výsuvov. Kľúčová požiadavka pri vývoji každého výrobku: snaha o dokonalý pohyb.

www.blum.com

 **blum**





Blum v Rakúsku a vo svete

Spoločnosť Blum má osem závodov v Rakúsku (Vorarlberg) a ďalšie výrobné prevádzky v Poľsku, USA a Brazílii, ako aj 32 dcérskych spoločností a zastúpení. Naša spoločnosť dodáva na viac ako 120 trhov. V skupine Blum pracuje celkom 8300 zamestnancov, z toho 6200 vo Vorarlbergu.



Prednosti pre zákazníkov z celého sveta

„Či už ide o výrobcu, montéra alebo používateľa kuchyne – každý by mal ťažiť z výhod výrobkov firmy Blum a získať tak osobný úžitok“, to hlási filozofia globálneho úžitku pre zákazníkov spoločnosti Blum.



Inovácie

Inovatívne riešenia kovaní pre podporu zákazníkov i zabezpečenie dlhodobého podnikateľského úspechu si vyžaduje dôsledné investovanie do výskumu a vývoja, do závodov a zariadení i do vzdelávania zamestnancov. S viac ako 2100 patentovými a inými ochrannými právami patrí spoločnosť Blum k najinovatívnejším podnikom Rakúska.



Kvalita

Komplexné chápanie kvality sa v spoločnosti Blum neobmedzuje len na výrobky. Podnik chce potvrdzovať svoje vysoké ambície kvalitou svojich služieb i spolupracou so zákazníkmi a partnermi.



Životné prostredie

Spoločnosť Blum zastáva presvedčenie, že rozumné ekologické správanie je z dlhodobého hľadiska aj hospodárne. Životnosť výrobkov je pritom len jedným z množstva dôležitých aspektov. Medzi ďalšie dôležité opatrenia patrí používanie ekologických postupov, inteligentné využitie materiálov a prezieravý energetický manažment.



DYNAMIC SPACE

Dôležitými charakteristikami praktickej kuchyne sú dobré pracovné postupy (Workflow), optimálne využitie úložných priestorov (Space) a vysoký komfort pohybu (Motion). Svojimi nápismi určenými pre praktické kuchyne chce spoločnosť Blum vnášať do nábytku funkčnosť, komfort a ergonómiu.

Julius Blum GmbH
Zastúpenie pre Slovensko
Tuhovská 29
831 06 Bratislava
Slovakia
Tel.: +421 905 997 977
E-Mail: info.sk@blum.com

Julius Blum GmbH
Výrobný závod
6973 Höchst, Rakúsko
Tel.: +43 5578 705-0
Fax: +43 5578 705-44
E-mail: info@blum.com
www.blum.com

Naše prevádzky v Rakúsku, Poľsku a Číne sú certifikované, ako je uvedené nižšie.
Naša prevádzka v USA je certifikovaná podľa ISO 9001.
Naša prevádzka v Brazílii je certifikovaná podľa ISO 9001 a ISO 14001.



 **blum**®



Look for our
FSC™-certified
products

Celý obsah podľa autorských práv spoločnosti Blum.
Technické zmeny a zmeny vo výrobnom programe vyhradené.
Printed in Austria · IDNR: 000.000.0 · EP-27716 SK-SK/04.20 LIGHTHOUSE.de