

Elektromechanický systém otvírání pro dveře bez úchytek

- ▶ Easys
- ▶ K našroubování

Easys pro chladničky



- ▶ Elektromechanický systém Easys pro chladničky
- ▶ Kvalita v souladu s EN 15570, úroveň 3
- ▶ Pro montáž do korpusu s vestavnou chladničkou (šířka 500 - 600 mm)
- ▶ Upevnění pomocí vrtů

Sada obsahuje:

- ▶ 1 ks Easys hlavní jednotka
- ▶ 3 ks distanční díl
- ▶ 1 ks napájecí zdroj
- ▶ 1 ks napájecí kabel
- ▶ 2 ks vrtací šablona
- ▶ 1 ks krycí lišta
- ▶ 2 ks krycí objímka
- ▶ 1 ks protikus
- ▶ 4 ks doraz
- ▶ 7 ks vrt \varnothing 3,5 x 30 mm

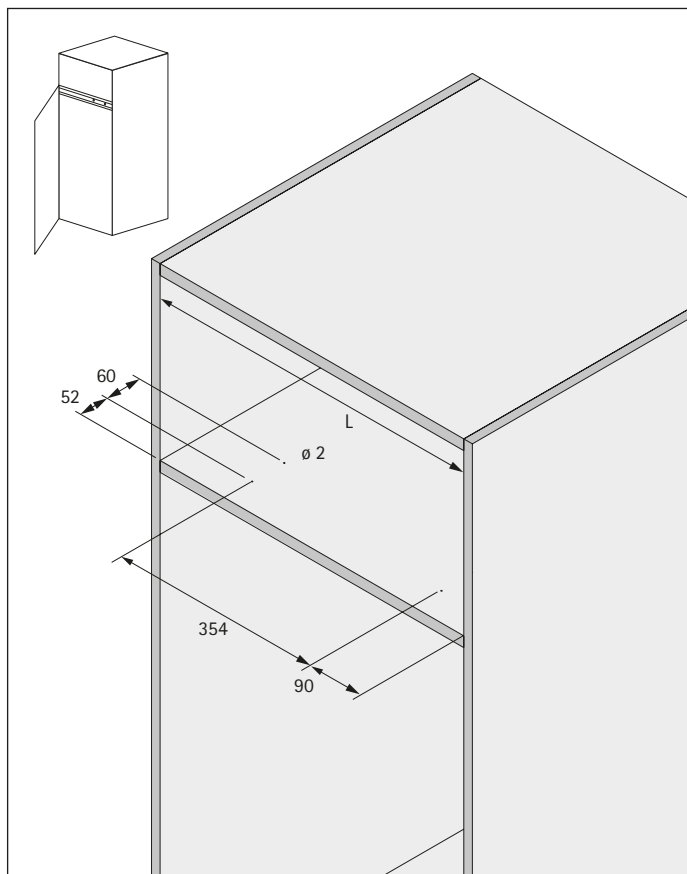


Provedení	Obj. č.	Bal.
Easys (včetně kabelu typ C, verze pro EU)	9 210 848	1 sada



hettich.com/short/6a6d09

Vrtání pro dveře se závěsy vlevo



Vrtání pro dveře se závěsy vpravo

