






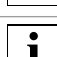
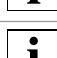
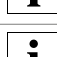


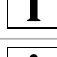
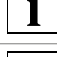

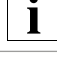







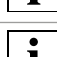
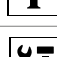

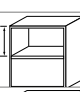

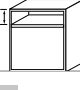

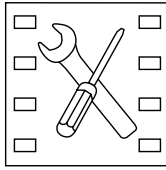


- (de)** **Bedienungsanleitung**  
Easys Öffnungshilfe für Kühlschränke
- (cz)** **Montážní návod**  
Návod k obsluze Easys pro lednice
- (dk)** **Betjeningsvejledning**  
Easys til køleskabe
- (es)** **Manual de uso**  
Easys para frigoríficos
- (fr)** **Notice d'utilisation**  
Easys pour les réfrigérateurs
- (fi)** **Käyttöohje**  
Jääkaappien oville tarkoitettu Easys-järjestelmä
- (en)** **Operating Instructions**  
Easys for refrigerators
- (el)** **Οδηγίες χειρισμού**  
Easys για ψυγεία
- (hr)** **Upute za uporabu**  
Easys za hladnjake
- (hu)** **Kezelési útmutató**  
Easys hűtőszekrényekhez
- (it)** **Istruzioni per l'uso**  
Easys per frigoriferi
- (lt)** **Naudojimo instrukcija**  
„Easys“ pagalbinė šaldytuvų atidarymo priemonė
- (nl)** **Gebruiksaanwijzing**  
Easys openingshulp voor koelkasten
- (pl)** **Instrukcja obsługi**  
Easys do lodówek
- (pt)** **Manual de Utilização**  
Easys para frigoríficos
- (ro)** **Manual de utilizare**  
Easys - sistem de deschidere pentru frigider
- (ru)** **Инструкция по эксплуатации**  
Вспомогательное открывающее устройство Easys для холодильников
- (se)** **Bruksanvisning**  
Easys för kylskåp
- (sk)** **Montážní návod**  
Návod k obsluze Easys pro lednice
- (sl)** **Navodilo za uporabo**  
Sistem Easys za hladilnike
- (tr)** **Kullanım Kılavuzu**  
Buzdolapları için Easys ürün serisi

		
		2
	<b>(de)</b>	3 - 6
	<b>(cz)</b>	7 - 10
	<b>(dk)</b>	11 - 14
	<b>(es)</b>	15 - 18
	<b>(fr)</b>	19 - 22
	<b>(fi)</b>	23 - 26
	<b>(en)</b>	27 - 30
	<b>(el)</b>	31 - 34
	<b>(hr)</b>	35 - 38
	<b>(hu)</b>	39 - 42
	<b>(it)</b>	43 - 46
	<b>(lt)</b>	47 - 50
	<b>(nl)</b>	51 - 54
	<b>(pl)</b>	55 - 58
	<b>(pt)</b>	59 - 62
	<b>(ro)</b>	63 - 66
	<b>(ru)</b>	67 - 70
	<b>(se)</b>	71 - 74
	<b>(sk)</b>	75 - 78
	<b>(sl)</b>	79 - 82
	<b>(tr)</b>	83 - 86
		87
	<b>1 - 3</b>	88 - 89
	<b>4 - 12</b> $\geq 300$ 	88 - 89
	<b>13 - 21</b> $< 300$ 	90 - 91
	<b>22 - 26</b>	92



<https://www.hettich.com/short/5663f7>



Kurzanleitung zur Montage (Video als Download)  
Krátky návod k montáži (video ke stažení)  
Kort vejledning i montering (video til download)  
Guía de montaje (video para descargar)  
Instructions de montage succinctes (vidéo à télécharger)  
Asennuksen pikaohje (ladattava video)  
Short installation guide (video for downloading)  
Συνοπτικές οδηγίες εγκατάστασης (βίντεο ως Download)  
Kratke upute za montažu (preuzimanje video zapisa)  
Rövid szerelési útmutató (letölthető videó)  
Istruzioni di montaggio (Video disponibile per il download)  
Trumpas diegimo instrukcijos (vaizdo įrašas kaip atsisiuntimą)  
Korte handleiding voor de montage (video om te downloaden)  
Skrócona instrukcja montażu (film do pobrania)  
Instruções rápidas de montagem (vídeo para download)  
Instrucțiuni scurte pentru instalare (video ca download)  
Краткая инструкция по монтажу (видео, доступное для загрузки)  
Kort anvisning för monteringen (video att ladda ner)  
Kratka navodila za montažo (video za prenos)  
Krátky montážny návod (video na stiahnutie)  
Montaj için kısa talimat (indirilebilir video)

de

Sie haben mit Ihrem Möbel eine komfortable elektromechanische Öffnungsunterstützung für Kühlschränke erworben. Machen Sie sich mit den Komponenten des Systems vertraut und beachten Sie bitte die technischen Hinweise:

### Allgemeine Hinweise

Folgende Sicherheitshinweise sollten unbedingt beachtet werden:

- Lesen Sie die Bedienungsanleitung vor der Inbetriebnahme aufmerksam durch.
- Bewahren Sie die Bedienungsanleitung über die gesamte Lebensdauer des Systems auf.
- Geben Sie diese Bedienungsanleitung an eventuelle nachfolgende Benutzer und Besitzer des Easys weiter.

### 1. Beschreibung und Verwendung

Das Easys System dient dem Öffnen von Kühlschränken in Möbeln des Haushaltes. Die zugelassenen Umgebungstemperatur beträgt min. 5°C und max. 40°C. Das System wird mit einer Schutzkleinspannung (SELV) betrieben, die von dem Original-Netzteil (Teil des Lieferumfangs) erzeugt wird. Die Systemkomponenten besitzen keine besondere Schutzart gegen das Eindringen von Wasser und Fremdkörpern und sind daher nicht für den Betrieb im Freien oder an Orten geeignet, an denen mit Wasser oder stärkerer Verschmutzung zu rechnen ist.

Easys für Kühlschränke darf nur unter folgenden Bedingungen verwendet werden:

- In trockenen geschlossenen Räumen
- In einem Temperaturbereich zwischen 5 bis 40°C

Für Schäden, die durch die bestimmungswidrige Verwendung oder falsche Bedienung verursacht werden, wird keine Haftung übernommen.

### 2.1 Sicherheitshinweise

- Montage-, Wartungs-, und Demontearbeiten sowie die Inbetriebnahme und Einstellungen dürfen nur vom Küchenmöbelmonteur unternommen werden.
- Schalten Sie vor Reinigungs- und Wartungsarbeiten die Steckdose aus oder ziehen Sie den Netzstecker.
- Beim Eindringen von Feuchtigkeit in das Netzteil besteht Lebensgefahr durch Stromschlag.
- Schließen Sie an das Netzteil ausschließlich Geräte an, die zum Lieferumfang der elektromechanischen Öffnungsunterstützung gehören, oder solche, die der Hersteller speziell zum gleichzeitigen Anschluss an das Netzgerät vorgesehen hat.
- Bei beschädigter Netzanschlussleitung des Netzgerätes darf dieses nicht benutzt werden und ist auszutauschen. Es besteht Lebensgefahr durch Stromschlag.
- Öffnen Sie niemals ein defektes Netzteil oder einen defekten Antrieb (Lebensgefahr).
- Dieses Gerät darf von Personen (einschließlich Kindern) mit eingeschränkten physischen, sensorischen oder geistigen Fähigkeiten sowie mangelndem Wissen und/oder mangelnder Erfahrung nur unter Aufsicht oder Anleitung einer für deren Sicherheit zuständigen Person benutzt werden. Kinder sollten beaufsichtigt werden, um sicher zu stellen, dass sie nicht mit dem Gerät spielen.
- Das System entspricht den zur Zeit des Inverkehrbringens gültigen Bestimmungen. Der Betrieb kann trotzdem durch andere elektrotechnische Geräte gestört werden. Wenden Sie sich in diesem Fall an den Hersteller oder den Händler der jeweiligen Geräte.
- Schranktüren, die von Easys betätigt werden, müssen leichtgängig funktionieren. Vermeiden Sie jede Überlastung und Blockierung der Schranktür durch zu schwere bzw. sperrige Gegenstände.

- Zur Sicherung gegen eine unbeabsichtigte Betätigung der Tür wird empfohlen, das Netzgerät an eine schaltbare Steckdose anzuschließen und diese bei Bedarf auszuschalten.

### 2.2 Bauliche Veränderungen und Ersatzteile

Keine baulichen Veränderungen vornehmen und keine vom Hersteller nicht zugelassenen Ersatzteile verwenden, da sie die Funktion und Sicherheit beeinträchtigen.

- Verwenden Sie nur original Ersatzteile.
- Dies gilt ebenso für die Verwendung des Hettich Netzteils. Das Hettich Netzteil darf nur für das Easys für Kühlschränke verwendet werden.
- Verwenden Sie Easys nur mit dem original Hettich Netzteil.
- Bei der Verwendung nicht originaler Ersatzteile erlischt die EG Konformität.
- Das Auswechseln von Komponenten darf nur von einer unterwiesenen Person vorgenommen werden.
- Lassen Sie Beschädigungen umgehend von einer qualifizierten Fachkraft beheben.
- Bestellen Sie Ersatzteile bei Ihrem Händler oder Möbellieferanten.

### 2.3 Entsorgung

Entsorgen Sie Ihr Altgerät entsprechend der nationalen Entsorgungsvorschriften.

### 2.4 Kennzeichnung und Technische Daten

Netzteil

1. 100...240 V 50/60 Hz = Netzspannung
  2. 24 V DC SELV = Ausgangsspannung (Schutzkleinspannung)
  3. 90 W = Nennleistung
  4. = Schutzklasse II (schutzisoliert)
- Easys automatischer Antrieb und Auslöser
5. = Schutzklasse III
  6. 3,5 A = Stromaufnahme bei maximaler Last

Inbetriebnahme: Ist das Netzgerät an einer schaltbaren Steckdose angeschlossen, hat das im ausgeschalteten Zustand den Vorteil, dass kleine Kinder das System nicht spielerisch nutzen können, und dass in Ihrer Abwesenheit (wie z.B. Urlaub) ein unnötiger Standby-Stromverbrauch vermieden wird.

# EG Konformitätserklärung

Name und Anschrift des Herstellers: Hettich  
Vahrenkampstr. 12 - 16  
DE - 32278 Kirchlegern

Produktbezeichnung: Elektromechanische Öffnungsunterstützung

Typenbezeichnung: Easys 200  
inkl. Netzgerät E410952, Verteiler Easys BV und  
Verbindungsmaterial

**RICHTLINIE 2011/65/EU DES EUROPÄISCHEN PARLAMENTS UND DES RATES  
vom 8. Juni 2011 zur Beschränkung der Verwendung bestimmter gefährlicher Stoffe in Elektro- und  
Elektronikgeräten**

**RICHTLINIE 2014/35/EU DES EUROPÄISCHEN PARLAMENTS UND DES RATES  
vom 26. Februar 2014 zur Harmonisierung der Rechtsvorschriften der Mitgliedstaaten über die  
Bereitstellung elektrischer Betriebsmittel zur Verwendung innerhalb bestimmter  
Spannungsgrenzen auf dem Markt**

**RICHTLINIE 2014/30/EU DES EUROPÄISCHEN PARLAMENTS UND DES RATES  
vom 26. Februar 2014 zur Harmonisierung der Rechtsvorschriften der Mitgliedstaaten über die  
elektromagnetische Verträglichkeit**

Folgende einschlägigen harmonisierten Normen und/ oder technischen Spezifikationen, die zu Grunde gelegt wurden, um die Übereinstimmung des bezeichneten Produktes mit der Richtlinie zu erklären, sind:

**EN 55014-1:2012-05; VDE 0875-14-1:2012-05  
EN 61000-3-2:2015-03; VDE 0838-2:2015-03  
EN 61000-3-3:2014-03; VDE 0838-3:2014-03  
DIN EN 55014-2 (VDE 0875-14-2):2016-01; EN 55014-2:2015**

**Das Produkt wurde vom VDE Prüf- und Zertifizierungsinstitut GmbH, Marienstr. 28, 63069  
Offenbach geprüft.**

Vlotho, 01.02.2016  
(Ort, Datum)

*gezeichnet Jürgen Werner*

---

Jürgen Werner  
(Geschäftsführung)  
Name und Funktion/ Stellung im Unternehmen

Die CE-Kennzeichnung wurde im Juli 2015 angebracht.



### 3. Beschreibung

#### 3.1 Bauteile

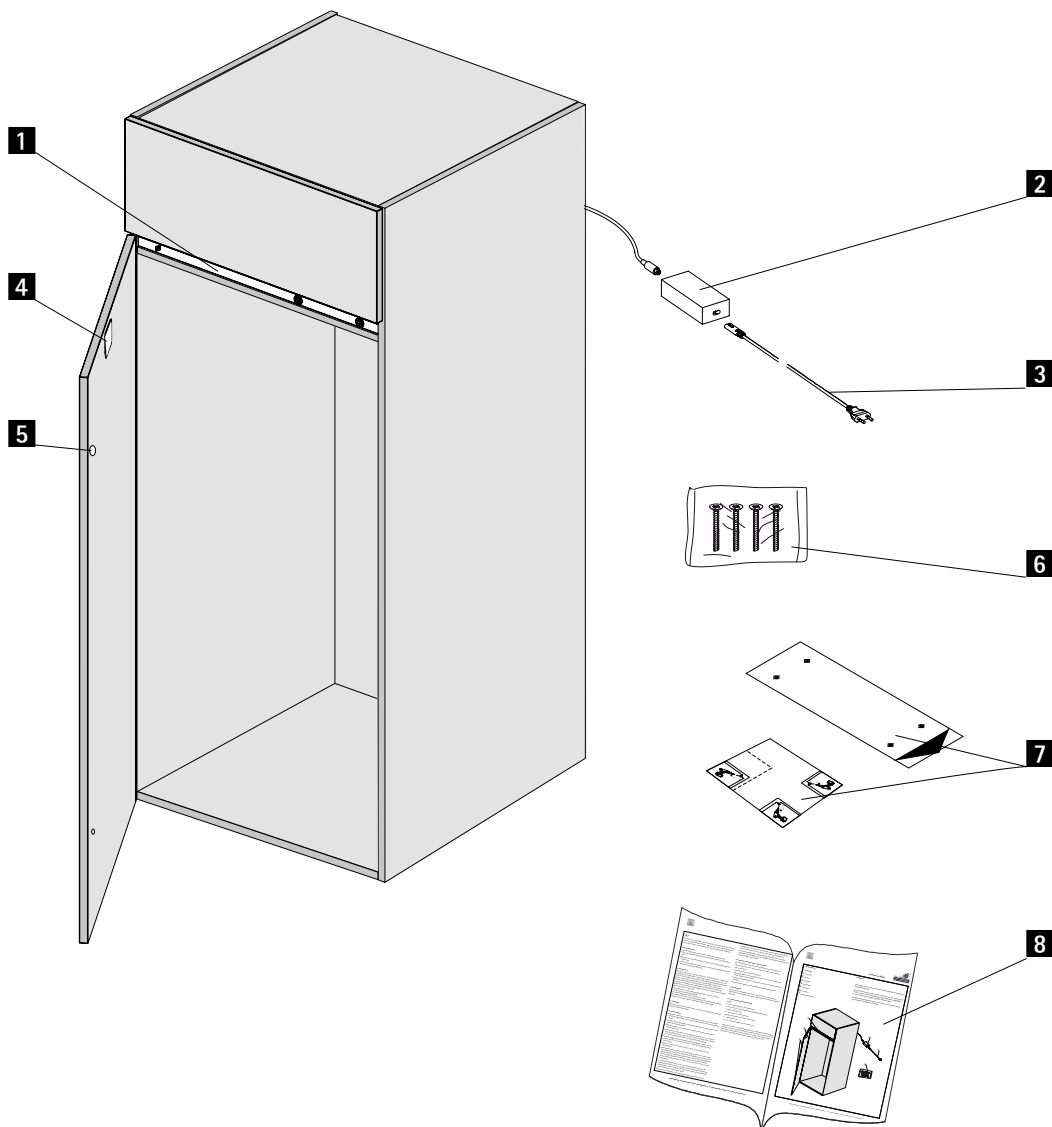
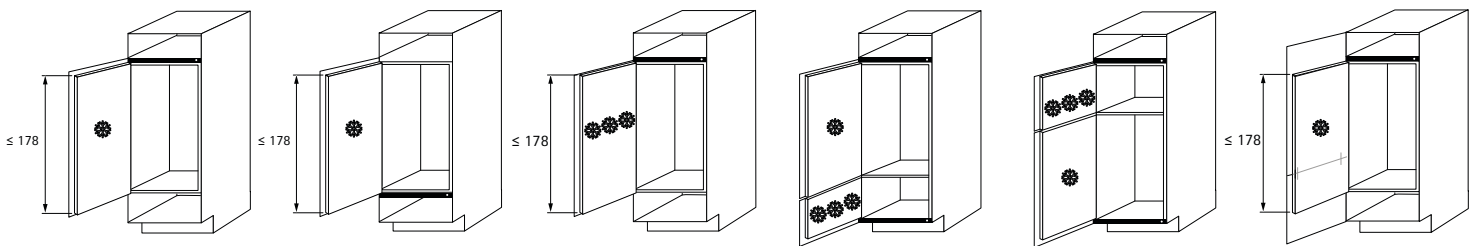
- 1** Easys
- 2** Netzteil
- 3** Netzkabel
- 4** Gegenplatte
- 5** Druckstücke
- 6** Schrauben
- 7** Montageschablonen
- 8** Bedienungsanleitung

### Funktion

Easys ist eine elektromechanische Öffnungsunterstützung für im Korpus eingebaute Kühlgeräte.

Die Funktionseinheit enthält einen Sensor, der auf Druckbewegung der Tür reagiert. Diese wird dann für 4-8 Sekunden aufgedrückt, so dass sie per Hand komplett geöffnet werden kann.

Die Aktivierung erfolgt nur bei definierter Druckdauer, um Fehlbetätigungen zu vermeiden.





#### 4. Betrieb

Easys öffnet Kühlschrantüren automatisch durch Druckbewegung auf die Tür.

- Nachdem Sie das System an die Stromversorgung gebracht haben, schließen Sie die Kühlschrantür.
- Warten Sie ca. 6 sec bis ein zweifach akustisches Signal ertönt.
- Durch Druck auf die Tür öffnet diese für 4-8 sec.
- Öffnen Sie die Kühlschrantür komplett durch Hintergreifen mit der Hand.
- Ein Schließen der Kühlschrantür sollte nach dem Öffnungsprozess frühestens nach 4-8 sec durchgeführt werden. Das Schließen muss in jedem Fall von Hand geschehen.
- Die Kühlschrantür nicht mit übermäßiger Kraft schließen.

#### 5. Störungen und ihre möglichen Ursachen

Störung		Ursache	Abhilfe
Kühlschrantür öffnet nicht		Druckdauer auf die Kühlschrantür zu kurz	Druckdauer verlängern
		Druckdauer auf die Kühlschrantür zu lang	Druckdauer verkürzen
		Druckmöglichkeit kaum gegeben, Hub zu gering (Druckstücke nicht montiert?)	Druckstücke kontrollieren, ggf. montieren
		Türspalt zu gering	Druckstücke montieren
		Gegenstand blockiert die Kühlschrantür	Gegenstand entfernen
		Steckdose ohne Spannung	Sicherung / schaltbare Steckdose prüfen, ggf. Elektrofachmann hinzuziehen
		Netzteil defekt	Kontaktieren Sie den Kundenservice
		Bedienung erfolgt in zu schneller Folge	Warten Sie zwischen den Betätigungen ca. 2 sec
		Auslösedruck an der Kühlschrantür ist zu gering	Auslösedruck gegen Kühlschrantür erhöhen
Easys piept:	3x, Pause, 3x (piep piep piep ----- piep piep piep)	Kurzfristiger Stromausfall während des Öffnungsprozesses	Nachdem Stromausfall behoben ist, funktioniert Easys wieder (2-facher Piepton)
	2x, Pause, 2x, Pause, 2x (piep piep ----- piep piep ----- piep piep)	Überlastung der Kühlschrantür erkannt:	
		Gegenstand blockiert die Kühlschrantür	Gegenstand entfernen
	5x (piep piep piep piep piep)	Unterdruk im Kühlschrank	Ca. 2 min warten, danach ertönt ein 2 facher Piepton, Easys ist wieder funktionfähig
X-mal (dauerhaftes Piepen) (piep ---- piep ---- piep ---- piep ---- piep ---- piep...)	Motorschutz ist aktiv, da mehrfache Überlastung des Motors	Ca. 2 min warten, danach ertönt ein 2 facher Piepton, Easys ist wieder funktionfähig	
Kühlschrantür lässt sich nicht schließen	Kommunikation innerhalb des Easys gestört	Kontaktieren Sie den Kundenservice	
	Stößel ist nicht in Grundstellung	Offenstehzeit 4-8 sec abwarten	
Kühlschrantür öffnet nicht (Geräusche vernehmbar)	Stößel ist in ausgefahrener Stellung, da länger andauernder Stromausfall	Stößel demontieren: <ul style="list-style-type: none"> <li>• 1/4 Drehung im Uhrzeigersinn am Stößel tätigen und ihn herausziehen</li> <li>• Kühlschrantür schließen (Sicherstellen, dass ein erneutes Öffnen der Kühlschrantür möglich ist)</li> <li>• Nachdem die Stromversorgung wieder hergestellt wurde, Kühlschrantür von Hand öffnen</li> <li>• Innerhalb der Offenstehzeit den Stößel möglichst tief in die Öffnung stecken</li> <li>• Kühlschrantür schließen</li> <li>• Druck auf die Kühlschrantür ausüben</li> <li>• Innerhalb der Offenstehzeit Stößel mit 1/4 Drehung entgegen des Uhrzeigersinns festsetzen</li> </ul>	
	Stößel fehlt (weil zuvor ausgebaut)	Stößel einbauen	
Bei Inbetriebnahme kein akustisches Signal vernehmbar (2x piep)	Keine Betriebsspannung vorhanden	Sicherung / schaltbare Steckdose von Elektrofachmann prüfen lassen	
	Netzteil defekt	Kontaktieren Sie den Kundenservice	
	Steckverbindung zwischen Netzteil und Easys nicht korrekt	Steckverbindung korrigieren	
	Kühlschrantür ist nicht geschlossen	Kühlschrantür schließen und ca. 6 sec warten	

CZ

Zakoupili jste nábytek, který je vybavený komfortní funkcí elektromechanického otvírání pro lednici. Seznamte se prosím se součástmi systému a dbejte technických pokynů.

### Všeobecné pokyny

Je třeba dbát na následující bezpečnostní pokyny:

- Před uvedením do provozu si pozorně přečtěte tento návod k obsluze.
- Mějte tento návod uschovaný po celou dobu životnosti systému.
- Předajte tento návod případnému dalšímu uživateli a vlastníkovému systému Easys.

### 1. Popis a použití

Systém Easys slouží k otvírání lednice, která je zabudovaná v nábytku v domácnosti. Přípustný rozsah teplot okolního prostředí je min. 5°C a max. 40°C. Systém je provozován s nízkým napětím (SELV), jehož zdrojem je originální síťový zdroj (ten je součástí dodávky).

Jednotlivé součásti systému nemají speciální ochranu proti vniknutí vody a cizích předmětů a proto nejsou vhodné k použití venku nebo místech, kde je třeba počítat s vodou nebo silnějším znečištěním.

Easys pro lednice se smí používat pouze za uvedených podmínek:

- v suchých interiérech
- při teplotách v rozsahu 5 až 40°C

Neručíme za škody, způsobené použitím v rozporu s určením nebo nesprávnou obsluhou.

### 2.1 Bezpečnostní pokyny

- Montáž, údržbu, demontáž, uvedení do provozu a nastavení smí provádět pouze pracovník dodavatele kuchyňského nábytku.
- Před čištěním a údržbou je třeba vypnout zásuvku nebo vytáhnout zástrčku ze zásuvky.
- Při vniknutí vody do napájecího zdroje hrozí riziko úrazu elektrickým proudem.
- Kabel od napájecího zdroje zapojte výlučně s přístroji, které byly dodány se systémem elektromechanického otvírání, nebo s přístroji, které byly výrobcem určeny k provozování s tímto napájecím zdrojem.
- Napájecí zdroj se nesmí používat, pokud je poškozený napájecí kabel, a musí být vyměněn. Nebezpečí úrazu elektrickým proudem.
- Nikdy neotvírejte defektní napájecí zdroj nebo defektní pohonnou jednotku (nebezpečí úrazu elektrickým proudem).
- Tento přístroj smí být používán osobami (včetně dětí) s omezenými fyzickými, sensorickými nebo psychickými schopnostmi jakož i s omezenou znalostí a/nebo omezenou zkušeností pouze pod dohledem osoby, odpovědné za jejich bezpečnost. Děti by měly být pod dohledem, aby se zajistilo, že si nebudou s přístrojem hrát.
- Systém splňuje požadavky platné v době jeho uvedení na trh. Provoz může být přesto rušen jinými elektrotechnickými přístroji. V takovém případě se prosím obraťte na výrobce nebo prodejce takového přístroje.
- Nábytkové dveře, které jsou ovládány systémem Easys, musí fungovat hladce. Zamezte jakémukoli přetížení a blokování dveří.
- Pro zabezpečení proti nechtěné aktivaci systému se doporučuje zapojit napájecí zdroj do zásuvky s vypínačem a tuto zásuvku v případě potřeby vypnout..

### 2.2 Změny v provedení a náhradní díly

Nesmí být provedeny žádné změny či zásahy do provedení systému a nesmí se používat výrobcem neschválené náhradní díly, protože to má negativní vliv na funkci a bezpečnost.

- Používejte pouze originální náhradní díly.

- Toto platí rovněž pro používání napájecího zdroje Hettich. Napájecí zdroj Hettich se smí používat pouze se systémem Easys pro lednice.
- Systém Easys používejte pouze s originálním napájecím zdrojem Hettich.
- Při použití neoriginálních náhradních dílů zaniká platnost prohlášení o shodě.
- Výměnu součástí smí provádět pouze proškolený personál.
- Případné poškození nechte neprodleně odstranit kvalifikovaným opravářem.
- Náhradní díly objednejte u prodejce nebo výrobce nábytku.

### 2.3 Recyklace

Vysloužilý přístroj recyklujte v souladu s místně platnými předpisy.

### 2.4 Technické parametry

Napájecí zdroj

1. 100...240 V 50/60 Hz = síťové napětí
2. 24 V DC SELV = výstupní napětí
3. 90 W = jmenovitý výkon
4. = třída ochrany II (izolováno)
5. = třída ochrany III
6. 3,5 A = proud při maximální zátěži

Uvedení do provozu: Pokud je napájecí zdroj zapojený do zásuvky s vypínačem, má to ve vypnutém stavu výhodu, že si malé děti nemohou se systémem hrát a že během Vaší nepřítomnosti (např. o dovolené) přístroj nespotebovává energii v pohotovostním režimu.

# Prohlášení o shodě

Jméno a adresa výrobce: Hettich  
Vahrenkampstr. 12 - 16  
DE - 32278 Kirchlengern

Označení produktu: Elektromechanické otvírání

Typové označení: Easys 200  
včetně napájecího zdroje E410952,  
rozdělovače Easys BV a spojovacího materiálu

**SMĚRNICE EVROPSKÉHO PARLAMENTU A RADY 2011/65/EU**  
ze dne 8. června 2011 o omezení používání některých nebezpečných látek v elektrických a elektronických zařízeních

**SMĚRNICE EVROPSKÉHO PARLAMENTU A RADY 2014/35/EU**  
ze dne 26. února 2014 o harmonizaci právních předpisů členských států týkajících se dodávání elektrických zařízení určených pro používání v určitých mezích napětí na trh

**SMĚRNICE EVROPSKÉHO PARLAMENTU A RADY 2014/30/EU**  
ze dne 26. února 2014 o harmonizaci právních předpisů členských států týkajících se elektromagnetické kompatibility

K posouzení shody označeného produktu se směrnicí byly aplikovány následující harmonizované normy a / nebo technické specifikace:

EN 55014-1:2012-05; VDE 0875-14-1:2012-05  
EN 61000-3-2:2015-03; VDE 0838-2:2015-03  
EN 61000-3-3:2014-03; VDE 0838-3:2014-03  
DIN EN 55014-2 (VDE 0875-14-2):2016-01; EN 55014-2:2015

Produkt byl zkoušen ústavem VDE Prüf- und Zertifizierungsinstitut GmbH, Marienstr. 28,  
63069 Offenbach

Vlotho, 01.02.2016  
(místo, datum)

*podepsaný Jürgen Werner*

Jürgen Werner  
(jednatel)

Jméno a funkce / pozice v podniku

Značka CE byla vydána v červenci 2015.

**3. Popis****3.1 Součásti**

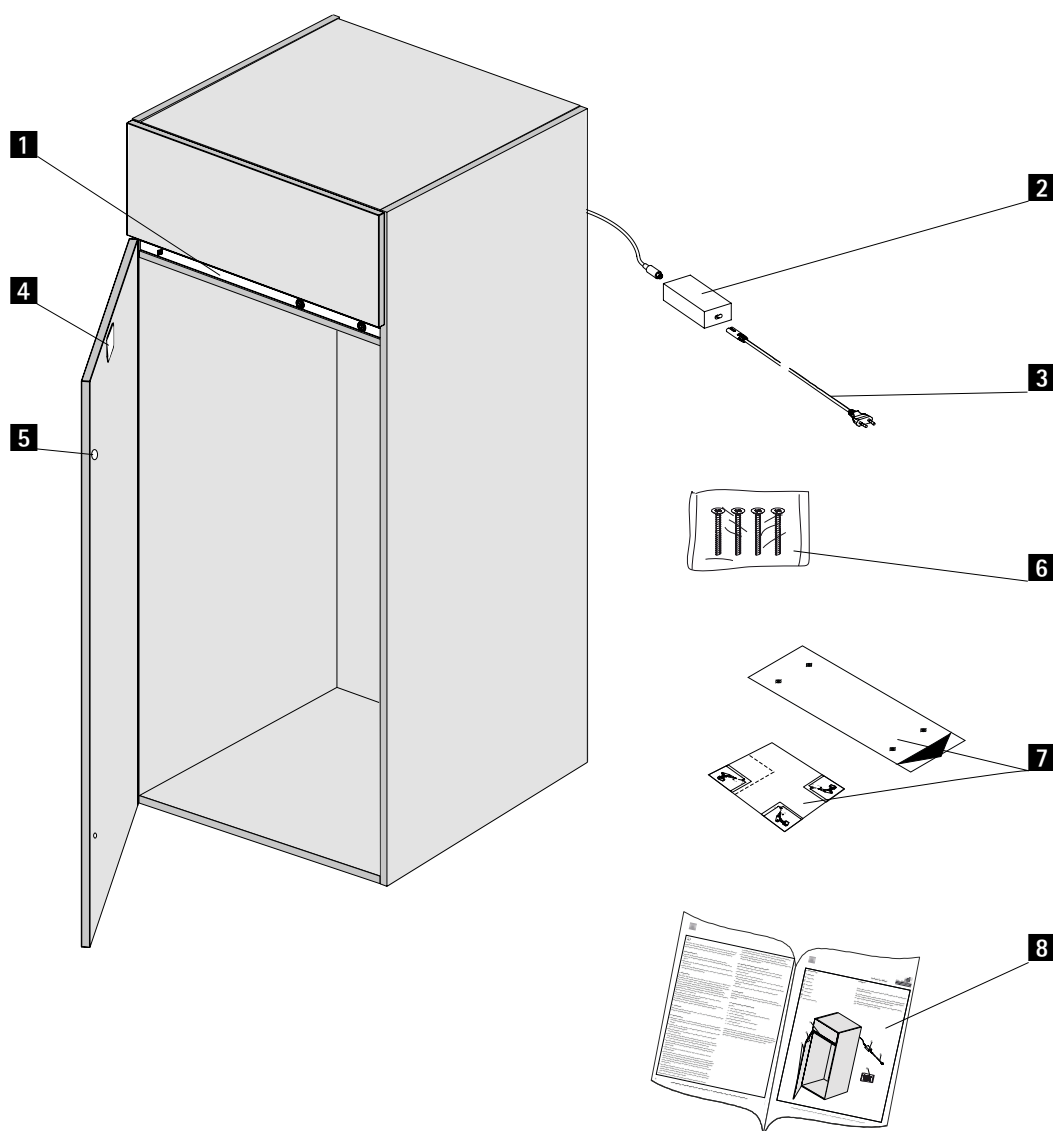
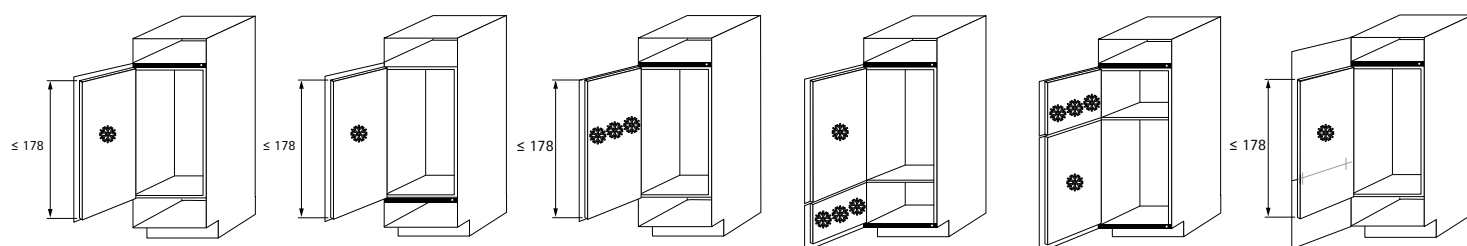
- 1** Easys
- 2** Napájecí zdroj
- 3** Napájecí kabel
- 4** Protikus
- 5** Tlačné díly
- 6** Šrouby
- 7** Montážní šblony
- 8** Návod k obsluze

**Funkce**

Easys je elektromechanický systém pro otvírání dveří lednice, která je zabudovaná v korpusu skříně.

Funkční jednotka obsahuje senzor, který reaguje na pohyb, způsobený tlakem na dveře. Dveře se pootevřou na 4–8 sekund, takže je můžete rukou kompletně otevřít.

Aktivace nastane pouze při definovaném tlaku na dveře, aby se předešlo nechtěnému otvírání.





#### 4. Provoz

Po zatlačení na dveře vestavěné lednice se lednice automaticky pootevře.

- Po připojení systému k elektrické síti zavřete dveře lednice.
- Počkejte cca 6 sekund, pak zazní dvojitý zvukový signál.
- Po zatlačení na dveře se dveře pootevřou na 4-8 sekund.
- Rukou dokončete úplné otevření dveří lednice.
- Zavření dveří lednice by mělo proběhnout nejdříve 4-8 sekund po otevření. Zavření dveří musí být v každém případě ruční.
- Dveře lednice nezavírat nepřiměřeně velkou silou.

#### 5. Poruchy a jejich možné příčiny

Porucha	Příčina	Náprava	
Dveře lednice se neotevřou	Zatlačení na dveře bylo příliš krátké	Tlačit delší dobu	
	Zatlačení na dveře bylo příliš dlouhé	Tlačit kratší dobu	
	Po zatlačení se dveře sotva hnou, příliš krátký zdvih (jsou namontované tlačné díly?)	Překontrolovat příp. namontovat tlačné díly	
	Příliš malá mezera	Namontovat tlačné díly	
	Překážka blokuje dveře lednice	Odstranit překážku	
	Zásuvka bez napětí	Překontrolovat pojistku / vypínač zásuvky, přizvat elektrikáře	
	Vadný napájecí zdroj	Kontaktujte servis	
	Opakovaná aktivace probíhá příliš rychlým tempem	Před dalším zatlačení na dveře počkejte cca 2 sekundy	
Tlak ruky na dveře lednice je příliš malý	Zvýšit tlak ruky proti dveřím lednice		
Easys pípá	3x, pauza, 3x (píp píp píp ----- píp píp píp)	Krátkodobý výpadek proudu během otvírání	Po obnovení přívodu proudu Easys opět funguje (2 pípnutí)
	2x, pauza, 2x, pauza, 2x (píp píp ---- píp píp ---- píp píp)	Přetížení dveří lednice.	
		Pohyb dveří blokuje překážka.	Odstranit překážku
		V lednici je podtlak	Počkat cca 2 minuty, potom se ozve 2x pípnutí, Easys opět funguje
5x (píp píp píp píp píp)	Je aktivní ochrana motoru proti přetížení	Počkat cca 2 minuty, potom se ozve 2x pípnutí, Easys opět funguje	
X krát (trvalé pípání) (píp ---- píp ---- píp ---- píp ---- píp ---- píp ---- píp ....)	Porucha komunikace uvnitř systému Easys	Kontaktujte servis	
Dveře lednice se nedají zavřít	Pístek není v poloze "zavřeno"	Počkat, až uplyne nastavený čas (4-8 sekund)	
	Pístek je ve vysunutém poloze, protože nastal výpadek proudu	Demontovat pístek <ul style="list-style-type: none"><li>• Pootočít pístek o 1/4 otáčky ve směru chodu hodinových ručiček a vytáhnout pístek</li><li>• Zavřít dveře lednice</li><li>• Po ukončení výpadku proudu ručně otevřít lednici</li><li>• Zasuňte pístek do otvoru</li><li>• Zavřít dveře lednice</li><li>• Zatlačit na dveře zavřené lednice</li><li>• Utáhnout pístek pootočením o 1/4 otáčky proti směru chodu hodinových ručiček</li></ul>	
Dveře lednice se neotevřou (jsou slyšet zvuky)	Chybí pístek (protože byl předtím vymontovaný)	Namontovat pístek	
Při uvedení do provozu se neozve zvukový signál (2x pípnutí)	Nejde proud	Nechte elektrikářem přikontrolovat pojistky / zásuvku	
	Vadný napájecí zdroj	Kontaktujte servis	
	Není správně zapojený konektor mezi napájecím zdrojem a Easys	Správně zapojit konektor	
	Dveře lednice nejsou zavřené	Zavřít dveře lednice a počkat cca 6 sekund	

dk

Med dette møbel har du købt et smart elektromekanisk åbningssystem til køleskabe. Gør dig fortrolig med systemets komponenter, og læs venligst de tekniske informationer:

### Generelle informationer

Følgende sikkerhedsanvisninger skal altid følges:

- Læs betjeningsvejledningen omhyggeligt inden idrifttagning.
- Opbevar betjeningsvejledningen, så længe systemet eksisterer.
- Giv denne betjeningsvejledning videre til efterfølgende brugere eller ejere af Easys.

### 1. Beskrivelse og anvendelse

Easys systemet bruges til at åbne køleskabslåger i hjemmets hvidevarer. Den tilladte omgivende temperatur er min. 5°C og maks. 40°C. Systemet drives med en ekstra lav spænding (SELV), som frembringes af den originale strømforsyning (inkluderet i leverancen).

Systemkomponenterne har ingen særlig kapslingsklasse mod indtrængning af vand og fremmedlegemer og er derfor ikke egnet til brug i det fri eller på steder, hvor man må regne med vand eller stærk snavs.

Easys til køleskabe må kun anvendes under følgende betingelser:

- I tørre lukkede rum
- I et temperaturområde mellem 5 og 40°C

Der hæftes ikke for skader, som opstår pga. forkert brug eller forkert betjening.

### 2.1 Sikkerhedshenvisninger

- Montering, service og afmontering samt idrifttagning og indstilling må kun foretages af køkkenmontører.
- Afbryd stikdåsen eller træk stikket ud inden rengørings- og vedligeholdelsesarbejder.
- Hvis der kommer fugt ind i strømforsyningen, opstår der livsfare pga. elektrisk stød.
- Tilslut kun strømforsyningen til de apparater, som er inkluderet i leverancen af det elektromekaniske åbningssystem eller dem, som fra producentens side specielt er beregnet til strømforsyningen.
- Hvis strømforsyningens nettilslutning er defekt, må den ikke tages i brug, men skal udskiftes. Der er livsfare på grund af elektrisk stød.
- Strømforsyninger og defekte drivenheder må ikke åbnes (livsfare).
- Dette apparat er ikke beregnet til brug af personer (herunder børn) med nedsat fysiske, sensoriske eller mentale evner, eller mangel på erfaring og viden. Medmindre de er blevet vejledt eller instrueret i brugen af apparatet af en person med ansvar for deres sikkerhed. Børn skal være under opsyn for at sikre, at de ikke leger med apparatet.
- Systemet opfylder kravene i de gældende bestemmelser. Driften kan alligevel blive forstyrret af andre elektrotekniske apparater. I sådanne tilfælde skal du kontakte producenten eller forhandleren af de pågældende apparater.
- Skabslågerne, som betjenes af Easys, skal gå let. Undgå enhver overbelastning og blokering af skabslågen pga. for tunge eller for store genstande.
- For at undgå en utilsigtet aktivering af lågen anbefales det at tilslutte strømforsyningen til en tænd/sluk-stikdåse, som kan slukkes efter behov.

### 2.2 Konstruktionsmæssige ændringer og reservedele

Foretag ikke konstruktionsmæssige ændringer, og brug ikke reservedele, som ikke er godkendt af producenten, da de påvirker apparatets funktion og sikkerhed.

- Brug kun originale reservedele.
- Det gælder ligeledes for brugen af Hettich's strømforsyning. Hettich's

strømforsyning må kun anvendes til Easys til køleskabe.

- Brug kun Easys med Hettich's originale strømforsyning.
- Ved anvendelse af ikke originale reservedele bortfalder EF-overensstemmelsen.
- Komponenterne må kun udskiftes af en instrueret person.
- Lad straks en autoriseret person udbedre skaderne.
- Bestil reservedele hos din forhandler eller møbelleverandør.

### 2.3 Bortskaffelse

Bortskaf dine gamle apparater iht. de nationale miljøforskrifter.

### 2.4 Mærkning og tekniske data

Strømforsyning

1. 100...240 V 50/60 Hz = netspænding
  2. 24 V DC SELV = udgangsspænding (ekstra lav spænding)
  3. 90 W = Nominel ydelse
  4. = Beskyttelsesklasse II (forstærket isolering)
- Easys automatisk drev og udløser
5. = Beskyttelsesklasse III
  6. 3,5 A = Strømforbrug ved maksimal last

Idrifttagning: Hvis strømforsyningen er tilsluttet til en tænd/sluk-stikdåse, har det i frakoblet tilstand den fordel, at børn ikke kan lege med systemet, og at det ikke bruger unødigt energi i standby (som f.eks. i ferier).

# EF-overensstemmelseserklæring

Producentens navn og adresse: Hettich  
Vahrenkampstr. 12 - 16  
DE - 32278 Kirchleugern

Produktbetegnelse: Elektromekanisk åbningssystem

Typebetegnelse: Easys 200  
inkl. strømforsyning E410952, fordeler Easys BV og forbindelsesmateriale

**EUROPA-PARLAMENTETS OG RÅDETS DIREKTIV 2011/65/EU**  
af 8. juni 2011 om begrænsning af anvendelsen af visse farlige stoffer i elektrisk og elektronisk udstyr

**EUROPA-PARLAMENTETS OG RÅDETS DIREKTIV 2014/35/EU**  
af 26. februar 2014 om harmonisering af medlemsstaternes love om tilgængeliggørelse på markedet af elektrisk materiel bestemt til anvendelse inden for visse spændingsgrænser

**EUROPA-PARLAMENTETS OG RÅDETS DIREKTIV 2014/30/EU**  
af 26. februar 2014 om harmonisering af medlemsstaternes lovgivning om elektromagnetisk kompatibilitet

De efterfølgende gældende harmoniserede standarder og/eller tekniske specifikationer erklærer, at produktet er i overensstemmelse med direktiverne:

DIN EN 55014-1:2012-05; VDE 0875-14-1:2012-05  
DIN EN 61000-3-2:2015-03; VDE 0838-2:2015-03  
DIN EN 61000-3-3:2014-03; VDE 0838-3:2014-03  
DIN EN 55014-2 (VDE 0875-14-2):2016-01; EN 55014-2:2015

Produktet blev kontrolleret på det tyske institut VDE Prüf- und Zertifizierungsinstitut GmbH, Marienstr. 28, 63069 Offenbach.

Vlotho, 01.02.2016  
(By, dato)

*signeret Jürgen Werner*

---

Jürgen Werner  
(ledelsen)

Navn og funktion i virksomheden

Produktet blev CE-mærket i juli 2015.



### 3. Beskrivelse

#### 3.1 Komponenter

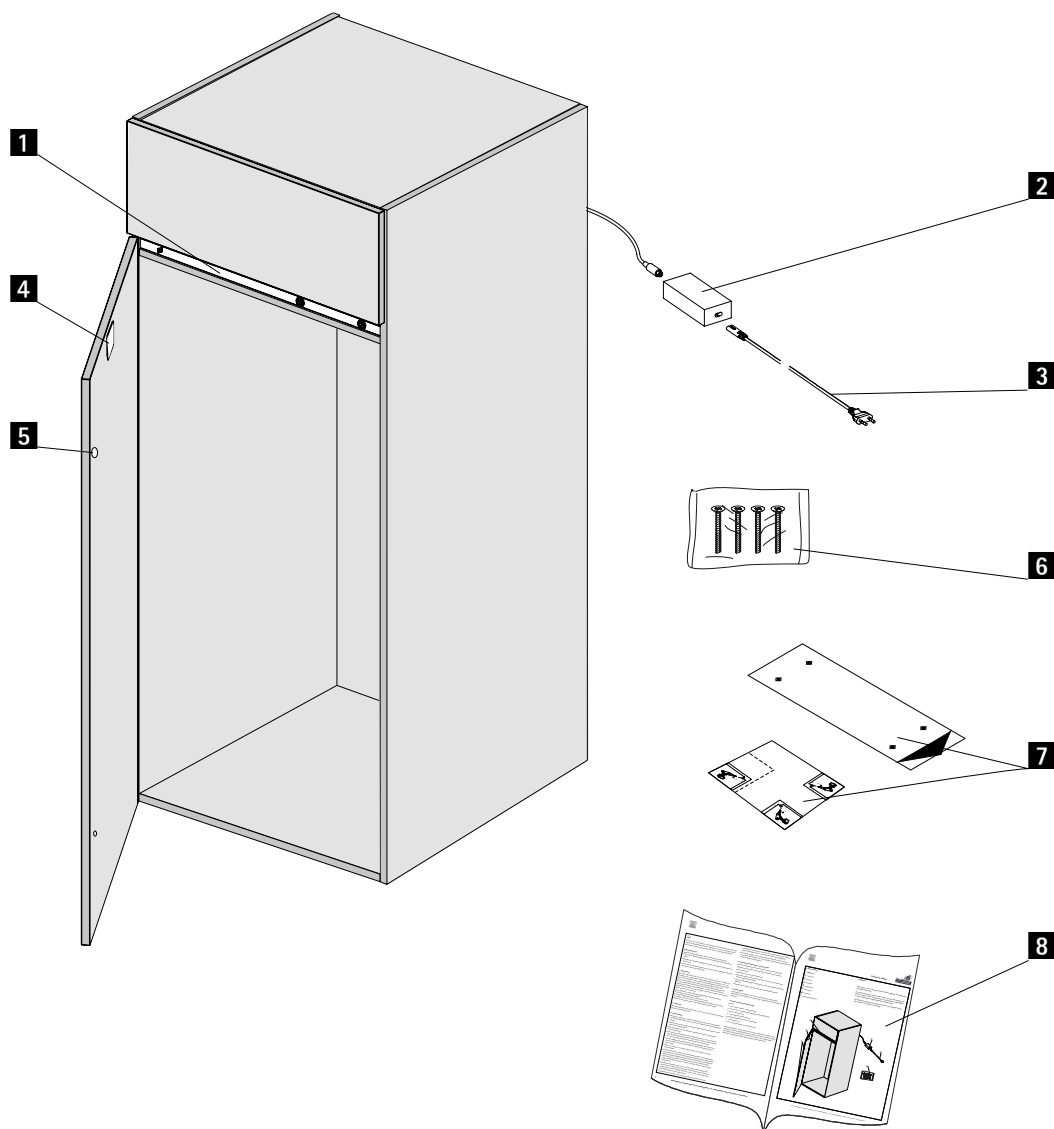
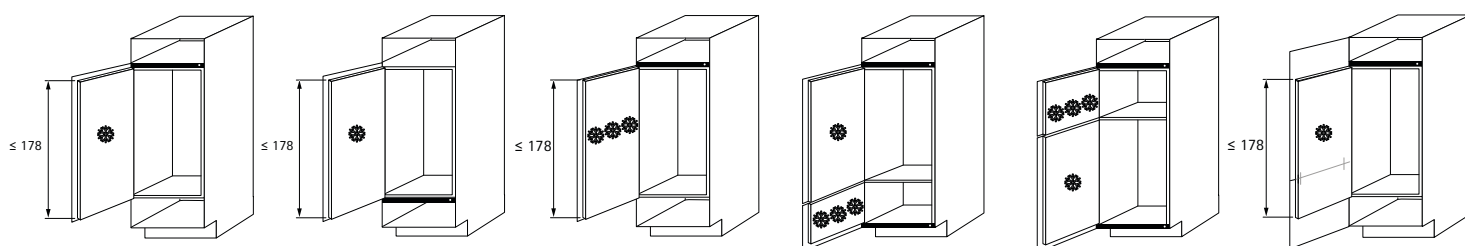
- 1** Easys
- 2** Strømforsyning
- 3** El-ledning
- 4** Modplade
- 5** Trykstykker
- 6** Skruer
- 7** Montering skabeloner
- 8** Betjeningsvejledning

### Funktion

Easys er et elektromekanisk åbningssystem til køleskabe, som er indbygget i korpus.

Der sidder en sensor i funktionsenheden, som reagerer, når der trykkes på lågen. Den springer op i 4-8 sekunder, så du har mulighed for at åbne lågen helt med hånden.

Den aktiveres ved en defineret trykvarighed, så der undgås fejlbetjening.





#### 4. Drift

Easys åbner automatisk køleskabslågen, når der trykkes på lågen.

- Så snart systemet er tilkoblet strømmen, lukker køleskabslågen.
- Vent ca. 6 sek., til der lyder et dobbelt akustisk signal.
- Når der trykkes på lågen, åbner den i 4-8 sek.
- Åbn køleskabslågen helt ved at gribe om bag lågen med hånden.
- Køleskabslågen bør først lukkes 4-8 sek. efter åbningen. Den skal altid lukkes manuelt.
- Luk ikke køleskabslågen med ekstrem kraft.

#### 5. Fejl og mulige årsager

Fejl	Årsag	Afhjælpning	
Køleskabslågen åbner ikke.	Trykket på køleskabslågen er for kort	Tryk lidt længere	
	Trykket på køleskabslågen er for langt	Tryk lidt kortere	
	Næsten ingen trykmulighed, løftet er for ringe (er der monteret trykstykker?)	Kontroller trykstykkerne, monter om nødvendigt	
	Lågens spalte er for lille	Monter trykstykker	
	En genstand blokerer køleskabslågen	Fjern genstanden	
	Stikdåse uden spænding	Kontroller sikringen / tænd/sluk-stikdåsen, tilkald en autoriseret elektriker om nødvendigt	
	Strømforsyning defekt	Kontakt kundeservice	
	Betjening sker for hurtigt.	Vent ca. 2 sek. mellem aktiveringerne	
	Udløsningstrykket på køleskabslågen er for lille	Øg udløsningstrykket mod køleskabslågen	
Easys bipper:	3x, pause, 3x (bip bip bip ----- bip bip bip)	Kortvarigt strømsvigt under åbningen	Når strømsviget er afhjulpet, fungerer Easys igen (dobbelt bippe-tone)
	2x, pause, 2x, pause, 2x (bip bip ----- bip bip ----- bip bip)	Der er registreret en overbelastning af køleskabslågen:	
		En genstand blokerer køleskabslågen	Fjern genstanden
		Undertryk i køleskabet	Vent ca. 2 min., derefter lyder der en dobbelt bippe-tone, Easys fungerer igen
	5x (bip bip bip bip bip)	Motorbeskyttelsen er aktiv, da motoren flere gange er udsat for overbelastning	Vent ca. 2 min., derefter lyder der en dobbelt bippe-tone, Easys fungerer igen
X-gange (konstant bippen) (bip ---- bip ---- bip ---- bip ---- bip ---- bip...)	Kommunikationen i Easys er forstyrret	Kontakt kundeservice	
Køleskabslågen kan ikke lukkes	Stødstangen er ikke i grundposition	Vent i stå-åben-tiden (som er 4-8 sek. alt efter indstilling)	
	Stødstangen er i udkørt position pga. længerevarende strømsvigt	Afmonter stødstangen: <ul style="list-style-type: none"><li>• Drej stødstangen 1/4 omdrejning med uret, og træk den ud</li><li>• Luk køleskabslågen (sørg for, at det er muligt at åbne den igen)</li><li>• Når strømmen igen fungerer, åbnes køleskabslågen manuelt</li><li>• Indenfor stå-åben-tiden skal stødstangen stikkes så langt ned i åbningen som muligt</li><li>• Luk køleskabslågen</li><li>• Udøv tryk på køleskabslågen</li><li>• Indenfor stå-åben-tiden skal stødstangen sættes fast ved at dreje den 1/4 omdrejning mod uret</li></ul>	
Køleskabslågen åbner ikke (der kan høres lyde)	Stødstangen mangler (fordi den før blev afmonteret)	Monter stødstangen	
Ved idrifttagning kan der ikke høres noget akustisk signal (2x bip)	Der er ingen driftsspænding	Lad en autoriseret elektriker kontrollere sikringen / tænd/sluk-stikdåsen	
	Strømforsyning defekt	Kontakt kundeservice	
	Stikforbindelsen mellem strømforsyning og Easys er ikke korrekt	Korriger stikforbindelsen	
	Køleskabslågen er ikke lukket	Luk køleskabslågen, og vent ca. 6 sek.	

es

Ha adquirido con su mueble un cómodo sistema de apertura asistida electro-mecánica para frigoríficos. Familiarícese con los componentes del sistema y tenga en cuenta las indicaciones técnicas:

### Indicaciones generales

Deben respetarse las siguientes indicaciones de seguridad:

- Lea detenidamente el manual de uso antes de la puesta en servicio.
- Conserve el manual de uso durante toda la vida útil del sistema.
- Entregue este manual de uso a otros usuarios y propietarios del Easys.

### 1. Descripción y uso

El sistema Easys sirve para abrir puertas de frigoríficos en muebles del hogar. La temperatura ambiente admisible es de mín. 5°C y máx. 40°C. El sistema se alimenta con una tensión baja de seguridad (SELV) que se genera a partir de la fuente de alimentación original (forma parte del volumen de suministro).

Los componentes del sistema no incorporan ningún tipo de protección especial contra la entrada de agua y cuerpos extraños y por tanto no son apropiados para su uso al aire libre o en lugares en los que pueda haber mucha suciedad o agua.

Easys para frigoríficos solo debe utilizarse si se respetan las siguientes condiciones:

- entorno seco y cerrado
- rango de temperatura entre 5 y 40°C

En caso de daños derivados de un uso no conforme a lo previsto o un manejo incorrecto, no asumimos ninguna responsabilidad.

### 2.1 Indicaciones relativas a la seguridad

- Los trabajos de montaje, mantenimiento y desmontaje así como la puesta en servicio y los ajustes deben encomendarse exclusivamente a instaladores de muebles de cocina.
- Antes de los trabajos de limpieza y mantenimiento, desconecte el enchufe o la toma de corriente.
- Si entra humedad en la fuente de alimentación existe peligro de muerte por electrocución.
- Conecte a la fuente de alimentación solo aparatos que formen parte del volumen de suministro del sistema de apertura asistida electromecánico o los que el fabricante haya previsto para la conexión simultánea al aparato de red.
- Si el cable de conexión del aparato de red está dañado, no se debe utilizar y se deberá sustituir. Existe peligro de muerte por electrocución.
- No abra nunca una fuente de alimentación defectuosa o un accionamiento defectuoso (peligro de muerte).
- Este aparato solo puede ser utilizado por personas (inclusive niños) con capacidades físicas, sensoriales o mentales limitadas así como con conocimientos o experiencia limitada bajo la supervisión o instrucción de una persona responsable de su seguridad. Los niños deberán vigilarse para garantizar que no juegan con el aparato.
- El sistema cumple las disposiciones vigentes en el momento de la comercialización. El funcionamiento puede verse afectado por otros aparatos electrotécnicos. En este caso, diríjase a los fabricantes o distribuidores de los aparatos en cuestión.
- Las puertas de armarios, accionadas con Easys funcionan con suavidad. Evite cualquier sobrecarga y bloqueo de la puerta de armario debido a objetos pesados o voluminosos.
- Para evitar un accionamiento involuntario de la puerta se recomienda conectar el aparato de red a una toma de corriente conmutable para así poder desconectarla cuando sea necesario.

### 2.2 Modificaciones constructivas y piezas de recambio

No efectuar ninguna modificación constructiva ni utilizar piezas de recambio no autorizadas por el fabricante, ya que repercuten en el funcionamiento y la seguridad.

- Utilice únicamente piezas de recambio originales.
- Esto es aplicable al uso de la fuente de alimentación de Hettich. La fuente de alimentación de Hettich solamente debe utilizarse para Easys para frigoríficos.
- Utilice Easys solo con la fuente de alimentación original de Hettich.
- En caso de utilizar piezas de recambio no originales se pierden las prestaciones de la conformidad CE.
- La sustitución de componentes debe ser efectuada únicamente por una persona cualificada.
- Encargue de inmediato la reparación de los daños a un profesional cualificado.
- Pida las piezas de recambio a un distribuidor o proveedor de muebles.

### 2.3 Eliminación

Elimine su viejo aparato conforme a las normativas nacionales pertinentes en materia de eliminación.

### 2.4 Señalización y datos técnicos

Fuente de alimentación

1. 100...240 V 50/60 Hz = tensión de red
  2. 24 V DC SELV = tensión de salida (tensión baja de seguridad)
  3. 90 W = potencia nominal
  4. = clase de protección II (con aislamiento)
- Easys accionamiento y activador automáticos
5. = clase de protección III
  6. 3,5 A = consumo de potencia con carga máxima

Puesta en servicio: si el aparato de red está instalado en una toma de corriente conmutable, tiene la ventaja de que en un estado desconectado los niños pequeños no pueden jugar con el sistema y que en su ausencia (p. ej., vacaciones) se evita un consumo de corriente en espera innecesario.

# Declaración de conformidad CE

Nombre y dirección del fabricante: Hettich  
Vahrenkampstr. 12 - 16  
DE - 32278 Kirchlegern

Denominación del producto: sistema de apertura asistida electromecánico

Denominación de tipo: Easys 200  
incl. aparato de red E410952, distribuidor Easys BV y material de unión

**DIRECTIVA 2011/65/EU DEL PARLAMENTO EUROPEO Y DEL CONSEJO,  
del 8 de junio de 2011, sobre restricciones a la utilización de determinadas sustancias peligrosas en  
aparatos eléctricos y electrónicos**

**DIRECTIVA 2014/35/EU DEL PARLAMENTO EUROPEO Y DEL CONSEJO,  
del 26 de febrero de 2014, sobre la armonización de las legislaciones de los Estados miembros en  
materia de comercialización de material eléctrico destinado a utilizarse con determinados límites de  
tensión.**

**DIRECTIVA 2014/30/EU DEL PARLAMENTO EUROPEO Y DEL CONSEJO,  
del 26 de febrero de 2014, sobre la armonización de las legislaciones de los Estados miembros en  
materia de compatibilidad electromagnética**

Las normas pertinentes armonizadas y/o especificaciones técnicas, que se han utilizado como base para declarar la conformidad del producto denominado con la directiva son:

**EN 55014-1:2012-05; VDE 0875-14-1:2012-05  
EN 61000-3-2:2015-03; VDE 0838-2:2015-03  
EN 61000-3-3:2014-03; VDE 0838-3:2014-03  
DIN EN 55014-2 (VDE 0875-14-2):2016-01; EN 55014-2:2015**

**El producto ha sido verificado por VDE Prüf- und Zertifizierungsinstitut GmbH, Marienstr. 28, 63069**

Vlotho, 01.02.2016  
(Lugar, fecha)

*Jürgen Werner*

---

Jürgen Werner  
(Gerencia)  
Nombre y función/cargo en la empresa

El distintivo CE se colocó en julio de 2015.

### 3. Descripción

#### 3.1 Componentes

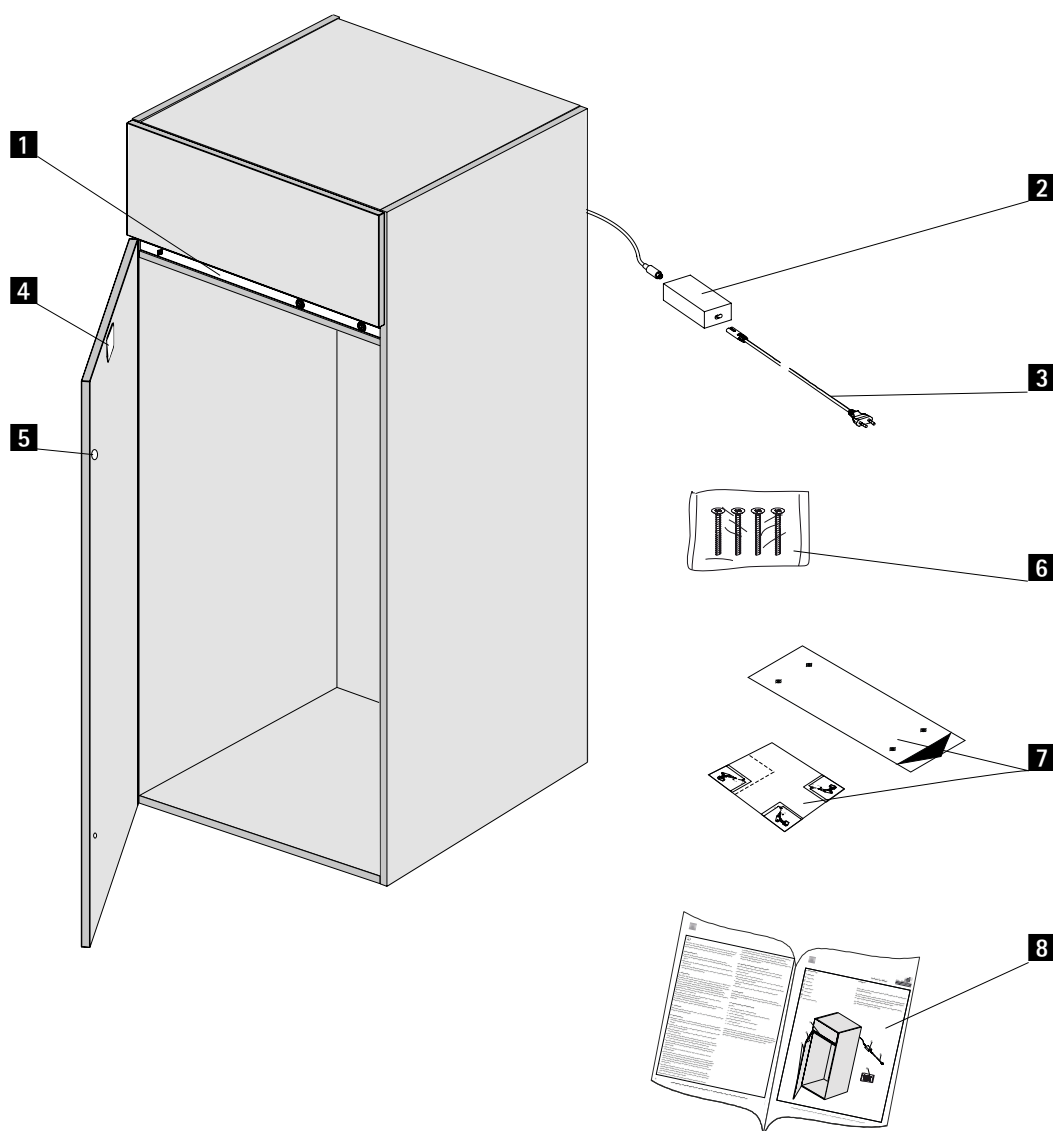
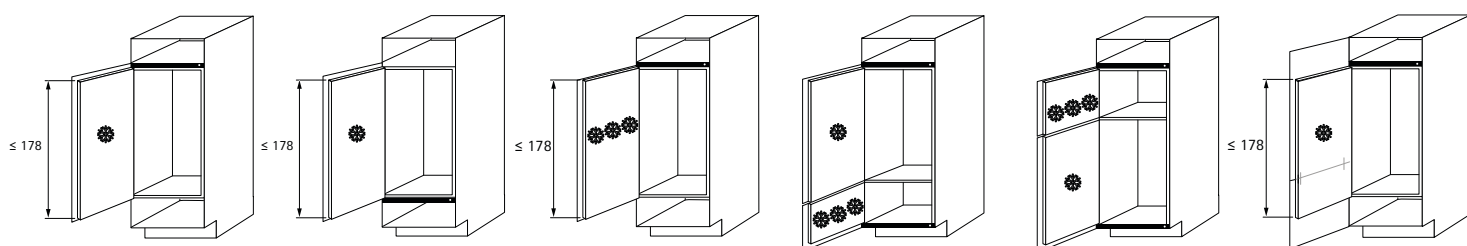
- 1** Easys
- 2** Fuente de alimentación
- 3** Cable de red
- 4** Contraplaca
- 5** Piezas a presión
- 6** Tornillos
- 7** Plantillas de montaje
- 8** Manual de uso

### Función

Easys es un sistema de apertura asistida electromecánico para frigoríficos empotrados en el módulo.

La unidad de funcionamiento incluye un sensor que reacciona al movimiento de presión de la puerta. Se mantiene presionado 4-8 segundos, de modo que se pueda abrir a mano completamente.

La activación se lleva a cabo solo con un tiempo de presión definido a fin de evitar accionamientos involuntarios.





#### 4. Funcionamiento

Easys abre las puertas de frigoríficos de manera automática con un movimiento de presión sobre la puerta.

- Una vez conectado el sistema al suministro de corriente, cierre la puerta del frigorífico.
- Espere 6 segundos hasta que se oiga una señal acústica doble.
- Al presionar la puerta, se abre en un lapso de 4-8 segundos.
- Abra la puerta del frigorífico completamente con la mano.
- Para cerrar la puerta del frigorífico, se debe esperar un lapso mínimo de 4-8 segundos tras el proceso de apertura. El cierre debe llevarse a cabo manualmente.
- No cerrar la puerta del frigorífico con excesiva fuerza.

#### 5. Fallos y sus posibles causas

Avería		Causa	Solución	
La puerta del frigorífico no se abre		Duración de presión en la puerta del frigorífico insuficiente	Prolongar la duración de presión	
		Duración de presión en la puerta del frigorífico excesiva	Acortar la duración de presión	
		Casi sin posibilidad de presión, carrera insuficiente (¿piezas de presión no montadas?)	Comprobar y montar en caso dado las piezas de presión	
		Rendija de puerta insuficiente	Montaje de piezas a presión	
		El objeto bloquea la puerta del frigorífico	Retirar el objeto	
		Toma de corriente sin tensión	Comprobar el fusible / toma de corriente conmutable y en caso dado consultar a un electricista profesional.	
		Fuente de alimentación defectuosa	Póngase en contacto con el servicio de atención al cliente	
		Manejo demasiado rápido	Espere entre los accionamientos aprox. 2 segundos	
Easys emite un sonido:		La presión de activación en la puerta del armario es insuficiente	Aumentar la presión de activación en la puerta del frigorífico	
		3 veces, pausa, 3 veces (pip, pip, pip ----- pip, pip, pip)	Fallo de suministro eléctrico temporal durante el proceso de apertura	Una vez haya vuelto la corriente, Easys volverá a funcionar (sonido de pip doble)
		2 veces, pausa, 2 veces, pausa, 2 veces (pip, pip ----- pip, pip ----- pip, pip)	Se ha detectado una sobrecarga de la puerta del frigorífico:	
			El objeto bloquea la puerta del frigorífico	Retirar el objeto
		Vacío en el frigorífico	Esperar aprox. 2 minutos, a continuación se oye un pip doble, Easys vuelve a estar operativo	
5 veces (pip, pip, pip, pip, pip)	La protección del motor está activada, dado que hay sobrecarga del motor	Esperar aprox. 2 minutos, a continuación se oye un pip doble, Easys vuelve a estar operativo		
X veces (pip continuo) (pip ---- pip ---- pip ---- pip ---- pip ---- pip ---- pip...)	Interferencias en la comunicación del Easys	Póngase en contacto con el servicio de atención al cliente		
No se puede cerrar la puerta del frigorífico		El empujador no está en la posición inicial	Esperar el tiempo de apertura (de 4-8 segundos, en función del ajuste)	
		El empujador está en la posición desplegada, dado que hay una avería prolongada en el suministro eléctrico	Desmontar el empujador: <ul style="list-style-type: none"> <li>• Aplicar 1/4 giro en el sentido de las agujas del reloj en el empujador y extraerlo</li> <li>• Cerrar la puerta del frigorífico (asegurarse de que se puede volver a abrir la puerta del frigorífico)</li> <li>• Una vez restablecido el suministro de corriente, abrir manualmente la puerta del frigorífico</li> <li>• Dentro del tiempo de apertura, insertar profundamente el empujador en la abertura</li> <li>• Cerrar la puerta del frigorífico</li> <li>• Ejercer presión en la puerta del frigorífico</li> <li>• Dentro del tiempo de apertura, fijar el empujador con 1/4 de giro en sentido contrario a las agujas del reloj</li> </ul>	
La puerta del frigorífico no se abre (ruidos perceptibles)		Falla el empujador (porque se había desmontado anteriormente)	Montar el empujador	
Con el sistema en marcha no se aprecia ninguna señal acústica (2 pip)		No hay tensión de servicio disponible	Encargar la comprobación del fusible / toma de corriente conmutable a un electricista profesional	
		Fuente de alimentación defectuosa	Póngase en contacto con el servicio de atención al cliente	
		La conexión de enchufe entre la fuente de alimentación y Easys no está bien	Corregir el conector	
		La puerta del frigorífico no está cerrada	Cerrar la puerta del frigorífico y esperar aprox. 6 segundos	

fr

En achetant votre meuble, vous venez d'acquérir un système d'ouverture électromécanique pratique pour réfrigérateurs. Familiarisez-vous avec les composants du système et tenez compte des consignes techniques :

### Généralités

Il est impératif de respecter les consignes de sécurité suivantes :

- Lisez attentivement le mode d'emploi avant toute mise en service.
- Conservez ce mode d'emploi tout au long de la durée de vie du système.
- Remettez ce mode d'emploi à d'éventuels nouveaux utilisateurs et propriétaires d'Easys.

### 1. Description et utilisation

Le système Easys sert à ouvrir les portes des réfrigérateurs intégrés dans les meubles de cuisine. La température ambiante autorisée est comprise entre 5 °C et 40 °C. Le système fonctionne avec une basse tension de protection (SELV) générée par le bloc d'alimentation d'origine (faisant partie du volume de livraison).

Le système ne sont pas spécialement protégés contre l'infiltration d'eau et la pénétration de corps étrangers et ne conviennent donc pas à un fonctionnement à l'extérieur ou dans des lieux où ils peuvent être exposés à de l'eau ou à des saletés plus importantes.

Easys pour les réfrigérateurs ne doit être utilisé que dans les conditions suivantes :

- dans des locaux secs et fermés et
- à des températures comprises entre 5 °C et 40 °C.

Nous ne pouvons être tenus responsables des dommages causés par une utilisation non conforme ou une erreur de manipulation.

### 2.1 Consignes de sécurité

- Confiez les travaux de montage, de maintenance et de démontage ainsi que la mise en service et les réglages uniquement à un installateur de meubles de cuisines.
- Avant des travaux de nettoyage et de maintenance, mettez la prise hors tension ou débranchez la fiche secteur.
- Toute infiltration d'humidité dans le bloc d'alimentation s'accompagne d'un danger de mort par électrocution.
- Raccordez au bloc d'alimentation uniquement des appareils faisant partie du volume de livraison de l'ouverture électromécanique ou des appareils spécialement prévus pour le raccordement simultané au bloc d'alimentation.
- Si la ligne de raccordement au secteur du bloc d'alimentation est endommagée, ne pas l'utiliser mais la remplacer. Danger de mort par électrocution.
- N'ouvrez jamais un bloc d'alimentation défectueux ou un entraînement défectueux (danger de mort).
- Les personnes (y compris enfants) dont les capacités physiques, sensorielles ou intellectuelles sont réduites ou qui manquent d'expérience et/ou de connaissances sont autorisées à utiliser l'appareil que si elles sont surveillées par une personne responsable de leur sécurité ou que si elles reçoivent de cette personne les instructions adéquates pour utiliser l'appareil. Les enfants doivent être surveillés afin de garantir qu'ils ne jouent pas avec l'appareil.
- Le système est conforme aux dispositions valables au moment de sa mise en circulation. D'autres appareils électroniques risquent cependant de perturber le bon fonctionnement du système. Veuillez alors contacter le fabricant ou le revendeur des appareils concernés.
- Les portes d'armoires commandées par le système Easys doivent fonctionner facilement. Évitez toute surcharge et tout blocage des portes du meuble, par exemple par des objets lourds et/ou encombrants.
- Afin d'éviter tout actionnement involontaire de la porte, il est recommandé

de raccorder le bloc d'alimentation à une prise commutable qui, le cas échéant, doit être désactivée.

### 2.2 Modifications constructives et pièces de rechange

Ne procédez pas à des modifications de la construction et n'utilisez pas de pièces de rechange non autorisées par le fabricant qui entravent la sécurité.

- N'utilisez que des pièces de rechange d'origine.
- Cela s'applique également à l'utilisation du bloc d'alimentation Hettich. Il ne faut utiliser le bloc d'alimentation Hettich que pour Easys pour les réfrigérateurs.
- Utilisez uniquement Easys avec le bloc d'alimentation Hettich d'origine.
- La conformité CE expire en cas d'utilisation de pièces de rechange qui ne sont pas d'origine.
- Confiez le remplacement de composants à une personne formée en conséquence.
- Confiez sans délai la réparation des dommages à un spécialiste qualifié.
- Commandez les pièces de rechange auprès de votre revendeur ou fournisseur de meubles.

### 2.3 Élimination

Éliminez votre ancien appareil en respectant les directives nationales de mise au rebut.

### 2.4 Désignation et caractéristiques techniques

Bloc d'alimentation

1. 100...240 V 50/60 Hz = tension du secteur
  2. 24 V CC SELV = tension de sortie (basse tension de protection)
  3. 90 W = puissance nominale
  4. = classe de protection II (à double isolation)
- Entraînement automatique et déclencheur Easys
5. = classe de protection III
  6. 3,5 A = consommation de courant à la charge maximale

Mise en service : si le bloc d'alimentation est branché sur une prise commutable, cela présente l'avantage, lorsqu'il est éteint, que les enfants ne peuvent pas l'utiliser pour jouer avec et qu'en votre absence (vacances), toute consommation inutile de courant en veille est évitée.

# Certificat de conformité CE

Nom et adresse du fabricant : Hettich  
Vahrenkampstr. 12 - 16  
D - 32278 Kirchlengern/Allemagne

Désignation du produit : système d'ouverture électronique

Désignation du type : Easys 200  
y compris bloc d'alimentation E410952, répartiteur Easys BV et matériel d'assemblage

**DIRECTIVE 2011/65/UE DU PARLEMENT EUROPÉEN ET DU CONSEIL  
du 8 juin 2011 relative à la limitation de l'utilisation de certaines substances dangereuses dans  
les équipements électriques et  
électroniques**

**DIRECTIVE 2014/35/UE DU PARLEMENT EUROPÉEN ET DU CONSEIL  
du 26 février 2014 sur l'harmonisation des dispositions législatives des pays membres sur  
la mise sur le marché des équipements électriques à utiliser dans certaines  
limites de tension**

**DIRECTIVE 2014/30/UE DU PARLEMENT EUROPÉEN ET DU CONSEIL  
du 26 février 2014 sur l'harmonisation des dispositions législatives des pays membres sur  
la compatibilité électromagnétique**

Les normes pertinentes harmonisées et/ou les spécifications techniques appliquées pour expliquer la conformité du produit désigné avec les directives sont les suivantes :

EN 55014-1:2012-05 ; VDE 0875-14-1:2012-05  
EN 61000-3-2:2015-03 ; VDE 0838-2:2015-03  
EN 61000-3-3:2014-03 VDE 0838-3:2014-03  
DIN EN 55014-2 (VDE 0875-14-2):2016-01; EN 55014-2:2015

Le produit a été testé par l'institut de contrôle et de certification VDE (fédération allemande de l'électrotechnique) GmbH, Marienstr. 28, 63069 Offenbach.

Vlotho, 01/02/2016  
(Lieu, date)

*signé Jürgen Werner*

---

Jürgen Werner  
(Direction)  
Nom et fonction / Poste dans l'entreprise

Le marquage CE a été apposé en juillet 2015.



### 3. Description

#### 3.1 Composants

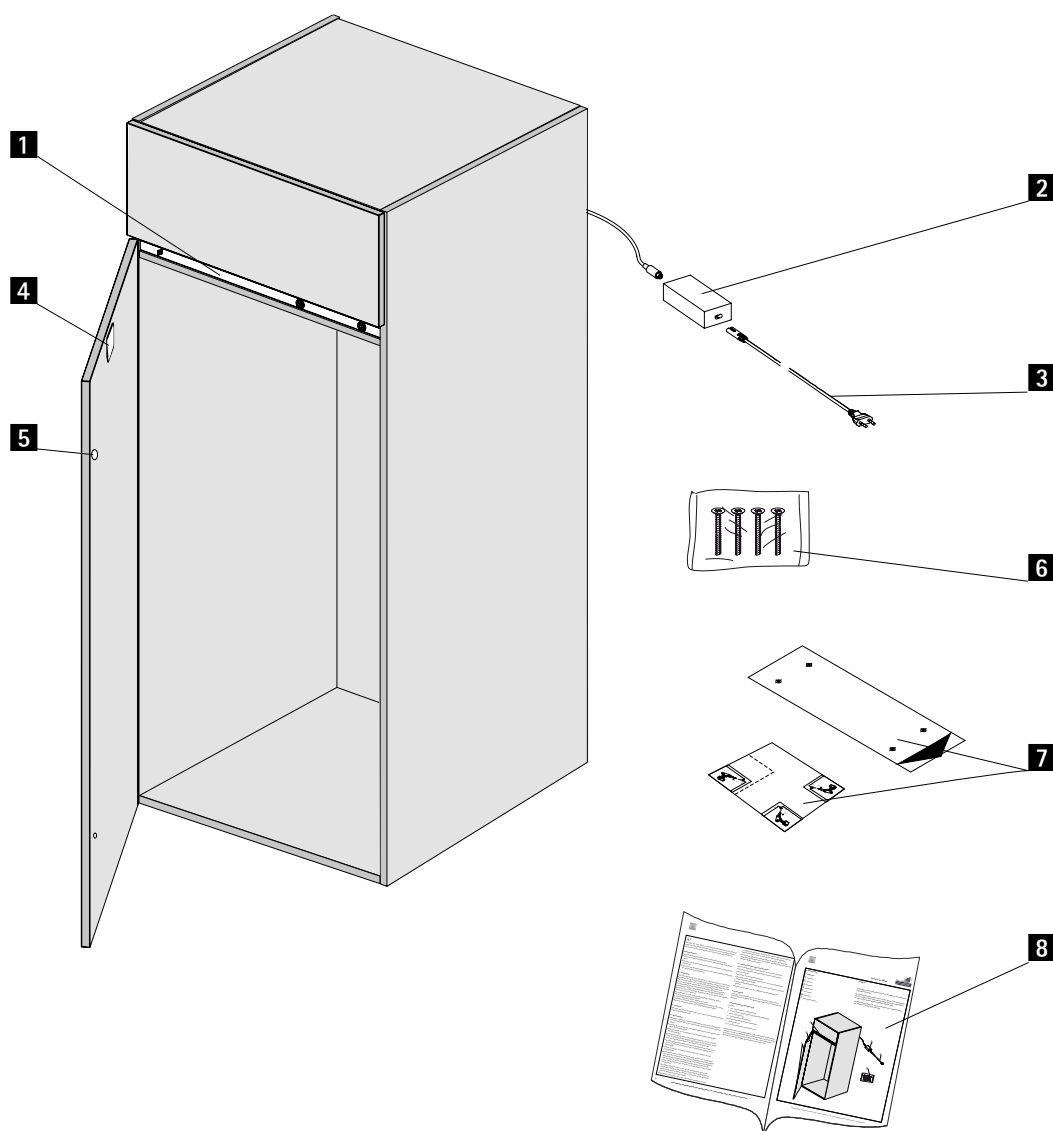
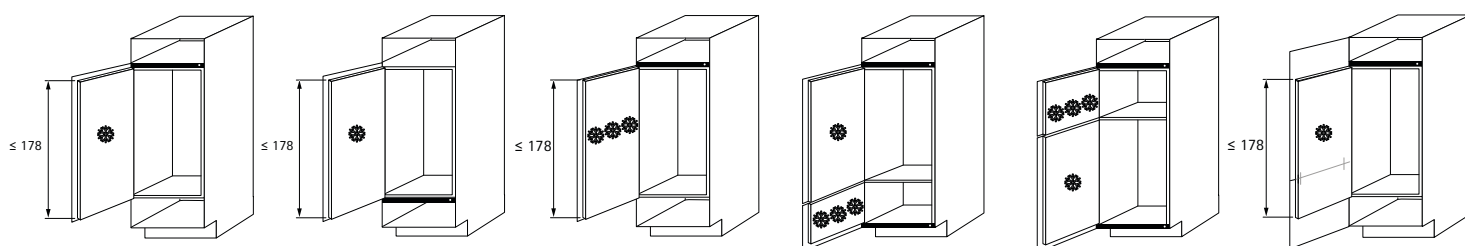
- 1** Easys
- 2** Bloc d'alimentation
- 3** Câble d'alimentation
- 4** Contre-plaque
- 5** Patins de serrage
- 6** Vis
- 7** Modèles de montage
- 8** Mode d'emploi

### Fonctionnalité

Easys est un système d'ouverture électromécanique pour les réfrigérateurs intégrés dans le corps de meuble.

L'unité fonctionnelle comprend un capteur qui réagit à la pression exercée sur la porte. Il faut appuyer ensuite pendant 4-8 secondes sur la porte pour pouvoir l'ouvrir complètement à la main.

L'activation n'a lieu que pour une pression exercée pendant une durée définie afin d'éviter toute ouverture intempestive.





#### 4. Fonctionnement

Easys permet d'ouvrir automatiquement les portes de réfrigérateurs en exerçant une pression sur la porte.

- Après avoir branché le système à l'alimentation électrique, fermez la porte du réfrigérateur.
- Attendez env. 6 secondes jusqu'à ce qu'un signal sonore double retentisse.
- En exerçant une pression sur la porte, cette dernière s'ouvre pendant 4-8 secondes
- Ouvrez complètement la porte du réfrigérateur en passant la main derrière.
- Il convient d'attendre au moins 4-8 secondes après le processus d'ouverture avant de refermer la porte du réfrigérateur. La fermeture doit en tout cas avoir lieu manuellement.
- Ne fermez pas la porte du réfrigérateur avec trop de force.

#### 5. Dysfonctionnements et causes possibles

Dysfonctionnement	Cause	Solution
La porte du réfrigérateur ne s'ouvre pas	La pression exercée sur la porte du réfrigérateur est trop courte	Rallonger la pression
	La pression exercée sur la porte du réfrigérateur est trop longue	Raccourcir la pression
	Possibilité de pression n'existe pratiquement pas, course trop faible (patins de serrage pas montés ?)	Contrôler les patins de serrage et les monter le cas échéant
	Entrebâillement de la porte trop faible	Monter les patins de serrage
	Un objet bloque la porte du réfrigérateur	Retirer l'objet
	Prise hors tension	Vérifier le fusible / la prise commutable et, le cas échéant, faire appel à un électricien
	Bloc d'alimentation défectueux	Contacteur le service après-vente
	Actionnement à intervalles trop rapprochés	Attendre env. 2 secondes entre les actionnements
La pression de déclenchement exercée sur la porte du réfrigérateur est trop faible	Augmenter la pression de déclenchement exercée sur la porte du réfrigérateur	
Easys émet un bip sonore :	3 bips sonores, pause, 3 bips sonores (bip bip bip ----- bip bip bip)	Panne de courant de courte durée pendant le processus d'ouverture Une fois la panne de courant éliminée, le système Easys fonctionne à nouveau (double signal sonore)
	2 bips sonores, pause, 2 bips sonores (bip bip ----- bip bip) ----- bip bip)	Une surcharge de la porte du réfrigérateur a été détectée :
		Un objet bloque la porte du réfrigérateur
	Dépression dans le réfrigérateur	Attendre env. 2 minutes, un double bip sonore retentit ensuite et Easys est de nouveau opérationnel
5 bips sonores (bip bip bip bip bip)	La protection du moteur est activée en raison d'une surcharge multiple du moteur	Attendre env. 2 minutes, un double bip sonore retentit ensuite et Easys est de nouveau opérationnel
plusieurs fois (bip sonore continu) (bip ---- bip ---- bip ---- bip ---- bip ---- bip ---- bip...)	La communication dans Easys est perturbée	Contacteur le service après-vente
Il est impossible de fermer la porte du réfrigérateur	Le taquet n'est pas à la position de départ	Attendre (pendant 4-8 secondes en fonction du réglage) avec la porte ouverte
	Le taquet est en position de sortie en raison de la panne de courant qui a duré plus longtemps	Démonter le taquet : <ul style="list-style-type: none"> <li>• Faire tourner le taquet d'un quart de tour dans le sens des aiguilles d'une montre, puis le retirer</li> <li>• Fermer la porte du réfrigérateur (s'assurer qu'il est possible de l'ouvrir à nouveau)</li> <li>• Après la remise sous tension, ouvrir manuellement la porte du réfrigérateur</li> <li>• Dans l'intervalle de temps pendant lequel la porte doit rester ouverte, enfoncer le taquet le plus profondément possible dans l'ouverture</li> <li>• Fermer la porte du réfrigérateur</li> <li>• Exercer une pression sur la porte du réfrigérateur</li> <li>• Dans l'intervalle de temps pendant lequel la porte doit rester ouverte, fixer le taquet en effectuant un quart de tour dans le sens inverse des aiguilles d'une montre</li> </ul>
La porte du réfrigérateur ne s'ouvre pas (bruits perceptibles)	Le taquet manque (parce qu'il a été démonté auparavant)	Monter le taquet
Aucun signal sonore n'est perceptible (2 bips sonores) à la mise en service	Pas de tension de service	Faire appel à un électricien qualifié pour contrôler le fusible / la prise commutable
	Bloc d'alimentation défectueux	Contacteur le service après-vente
	La connexion entre le bloc d'alimentation et le système Easys n'est pas correcte	Corriger le connecteur
	La porte du réfrigérateur n'est pas fermée	Fermer la porte du réfrigérateur et attendre env. 6 secondes

## fi

Olet hankkinut jääkaappien oville tarkoitetun kätevän sähkömekaanisen avausjärjestelmän. Tutustu järjestelmän komponentteihin ja huomioi tekniset ohjeet:

### Yleisiä ohjeita

Seuraavia turvallisuutta koskevia ohjeita on ehdottomasti noudatettava:

- Lue käyttöohje huolellisesti ennen järjestelmän käyttöönottoa.
- Säilytä käyttöohje myöhempää tarvetta varten järjestelmän koko käyttöajan ajan.
- Luovuta käyttöohje Easys-järjestelmän mahdolliselle seuraavalle käyttäjälle ja omistajalle.

### 1. Kuvaus ja käyttö

Easys-järjestelmä on tarkoitettu jääkaappien ovien avaamiseen keittiökaluusteissa. Ympäristön sallittu lämpötila on 5 °C - 40 °C. Järjestelmä toimii suojapienjännitteellä (SELV), joka tulee alkuperäisestä verkkolaitteesta (kuuluu toimitukseen).

Järjestelmän komponentteja ei ole suojattu veden ja vierasosien tunkeutumiselta eivätkä ne sen vuoksi sovellu käytettäväksi ulkona tai paikoissa, joissa niiden altistuminen vedelle tai suuremmille epäpuhtauksille on todennäköistä.

Jääkaappien Easys-järjestelmää saa käyttää vain seuraavissa olosuhteissa:

- Kuivat, suljetut tilat
- Lämpötila 5 - 40 °C

Valmistaja ei vastaa väärästä käytöstä aiheutuvista vahingoista.

### 2.1 Turvaohjeet

- Vain keittiökaluusteasentaja saa tehdä asennusta, huoltoa ja purkamista koskevat työt ja huolehtia käyttöönotosta ja säädöistä.
- Pistorasia on kytkettävä virrattomaksi tai pistoke on irrotettava pistorasiasta ennen puhdistus- ja huoltotöitä.
- Kosteuden tunkeutuminen verkkolaitteeseen voi aiheuttaa sähköiskun ja merkitsee näin hengenvaaraa.
- Liitä verkkolaitteeseen ainoastaan sähkömekaanisen avausjärjestelmän toimitukseen kuuluvia laitteita tai laitteita, jotka valmistaja on tarkoittanut liitettäväksi verkkolaitteeseen samanaikaisesti avausjärjestelmän kanssa.
- Verkkolaitetta ei saa käyttää, jos sen virtajohto on vioittunut. On olemassa sähköiskusta aiheutuva hengenvaara.
- Älä koskaan avaa viallista verkkolaitetta tai käyttölaitetta (hengenvaara).
- Henkilöt (mukaan lukien lapset), joiden fyysiset, sensoriset tai henkiset kyvyt ovat heikentyneet tai joilla ei ole kokemusta tai tietoa laitteen käytöstä, saavat käyttää laitetta vain, jos heidän turvallisuudestaan vastuussa oleva henkilö valvoo tai neuvoo heitä laitteen käytössä. Lapsia on valvottava eikä heidän saa antaa leikkiä laitteella.
- Järjestelmä vastaa sen markkinoille saattamisen aikana voimassa olevia määräyksiä. Muut sähkötekniset laitteet voivat kuitenkin aiheuttaa sen toimintaan häiriöitä. Käännä tässä tapauksessa kyseisen laitteen valmistajan tai myyjän puoleen.
- Easys-järjestelmällä käytettävien ovien on toimittava kevyesti. Vältä kuormittamasta kaapin ovea liikaa tai estämällä se toimintaa painavilla tai suurikokoisilla tavaroilla.
- Oven tahattoman käytön estämiseksi suosittelemme liittämään verkkolaitteen kytkettävään pistorasiaan ja kytkemään pistorasian aina tarvittaessa pois päältä.

### 2.2 Rakenteelliset muutokset ja varaosat

Älä muuta laitteen rakennetta äläkä käytä varaosia, joiden käyttöä valmistaja ei ole hyväksynyt, koska niiden käyttö voi heikentää laitteen toimintaa ja turvallisuutta.

- Käytä vain alkuperäisiä varaosia.
- Tämä koskee myös Hettich-verkkolaitteen käyttöä. Hettich-verkkolaitetta saa käyttää vain jääkaappien oville tarkoitetussa Easys-järjestelmässä.
- Käytä Easys-järjestelmää vai alkuperäisen Hettich-verkkolaitteen kanssa.
- EY-vaatimustenmukaisuus ei ole enää voimassa, jos käytetään muita kuin alkuperäisiä varaosia.
- Vain asiantunteva henkilö saa vaihtaa komponentteja.
- Korjauta viat välittömästi ammattihenkilöllä.
- Tilaa varaosat kauppiaalitasi ja kalustetoimittajaltasi.

### 2.3 Hävittäminen

Hävitä käytöstä poistettu laite kansallisten määräysten mukaisesti.

### 2.4 Merkinnät ja tekniset tiedot

nVerkkolaite

1. 100...240 V 50/60 Hz = verkkojännite
2. 24 V DC SELV = lähtöjännite (suojapienjännite)
3. 90 W = nimellisteho
4. = kotelointiluokka II (suojaeristetty)  
Automaattinen Easys-käyttölaite ja laukaisin
5. = kotelointiluokka III
6. 3,5 A = ottoteho maksimikuormituksessa

Käyttöönotto: Kun verkkolaite on liitetty kytkettävään pistorasiaan, pistorasia voidaan kytkeä pois päältä, jolloin lapset eivät voi leikkiä laitteella ja turha valmiustilan virrankulutus vältetään esimerkiksi loman aikana.

# EY-vaatimustenmukaisuusvakuutus

Valmistajan nimi ja osoite: Hettich  
Vahrenkampstr. 12 - 16  
DE - 32278 Kirchlengern

Tuotteen nimi: Sähkömekaaninen avausjärjestelmä

Tyypimerkintä: Easys 200  
sis. verkkolaitteen E410952, Easys BV -jakajan  
ja liitännässä tarvittavat materiaalit

**EUROOPAN PARLAMENTIN JA NEUVOSTON DIREKTIIVI 2011/65/EU**  
annettu 8 päivänä kesäkuuta 2011 tiettyjen vaarallisten aineiden käytön rajoittamisesta sähkö- ja elekt-  
roniikkalaitteissa

**EUROOPAN PARLAMENTIN JA NEUVOSTON DIREKTIIVI 2014/35/EU**  
annettu 26. helmikuuta 2014 tietyllä jännitealueella toimivien sähkölaitteiden asettamista saataville  
markkinoilla koskevan jäsenvaltioiden lainsäädännön yhdenmukaistamisesta

**EUROOPAN PARLAMENTIN JA NEUVOSTON DIREKTIIVI 2014/30/EU**  
annettu 26. helmikuuta 2014 sähkömagneettista yhteensopivuutta koskevan jäsenvaltioiden lainsäädännön yhdenmukaistamisesta

Tuotteen valmistuksessa on yhteensopivuuden osoittamiseksi noudatettu seuraavia asiaankuuluvia yhdenmukaistettuja standardeja ja/tai teknisiä spesifikaatioita:

**EN 55014-1:2012-05; VDE 0875-14-1:2012-05**  
**EN 61000-3-2:2015-03; VDE 0838-2:2015-03**  
**EN 61000-3-3:2014-03; VDE 0838-3:2014-03**  
**DIN EN 55014-2 (VDE 0875-14-2):2016-01; EN 55014-2:2015**

VDE Prüf- und Zertifizierungsinstitut GmbH, Marienstr. 28, 63069 Offenbach, on tarkastanut tuotteen.

Vlotho, 1.2.2016  
(Paikka, päivämäärä)

*allekirjoittanut Jürgen Werner*

---

Jürgen Werner  
(toimitusjohtaja)  
Nimi ja työtehtävä/toimenkuva yrityksessä

CE-merkintä kiinnitetty heinäkuussa 2015.

**3. Kuvaus**
**3.1 Komponentit**

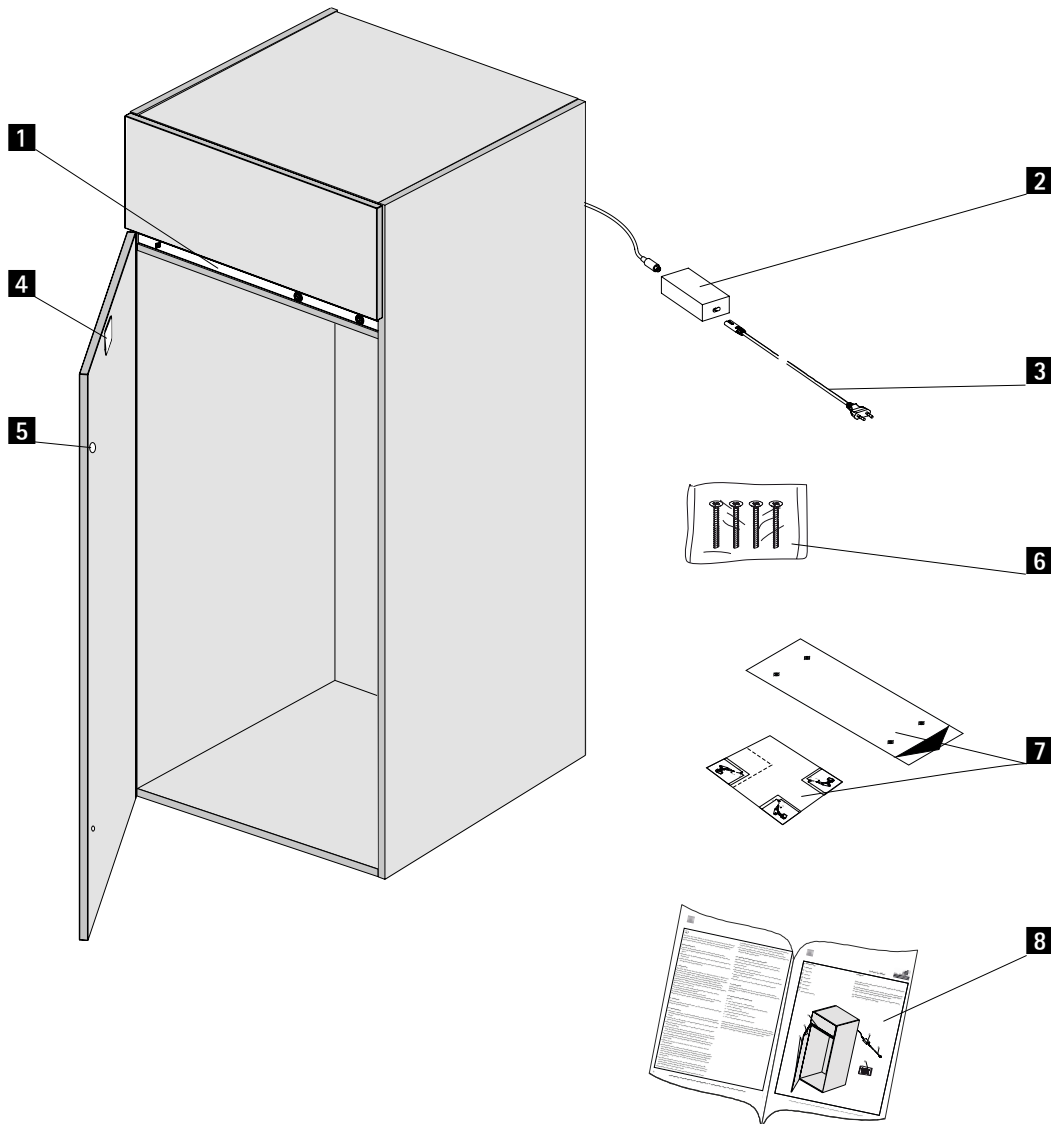
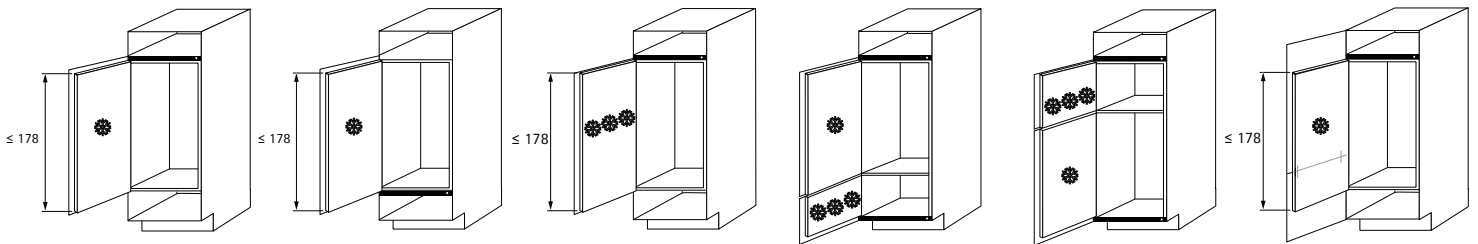
- 1** Easys
- 2** Verkkoalaite
- 3** Virtajohto
- 4** Vastakappale
- 5** Painokappaleet
- 6** Ruuvit
- 7** Asernusmalleja
- 7** Käyttöohje

**Toiminta**

Easys on kalusteisiin asennettujen jääkaappien ovien sähkömekaaninen avausjärjestelmä.

Toimintayksikkö sisältää anturin, joka reagoi ovea painettaessa. Ovi avautuu 4-8 sekunnin ajan siten, että sen voi avata käsin täysin auki.

Järjestelmä aktivoituu vasta tietyn ajan kestäneen painamisen jälkeen, jotta virhetoiminnot vältettäisiin.





#### 4. Käyttö

Easys avaa jääkaapin oven automaattisesti, kun ovea painetaan.

- Sulje jääkaapin ovi, kun olet liittännyt järjestelmän virransyöttöön.
- Odota noin kuuden sekunnin ajan, kunnes kuulet kaksi merkkiääntä.
- Ovi avautuu 4-8 sekunnin ajaksi, kun sitä painetaan.
- Avaa ovi kokonaan tarttumalla sen takaa kädelläsi.
- Odota jääkaapin oven avattuasi vähintään 4-8 sekuntia, ennen kuin suljet oven. Ovi on aina suljettava käsin.
- Älä käytä oven sulkemiseen liikaa voimaa.

#### 5. Häiriöt ja niiden mahdolliset syyt

Häiriö	Syy	Toimenpide	
Jääkaapin ovi ei avaudu	Jääkaapin ovea on painettu liian vähän aikaa	Paina ovea kauemmin	
	Jääkaapin ovea on painettu liian kauan	Lyhennä painalluksen kesto	
	Painaminen ei vaikuta juuri lainkaan, isku liian vähäinen (painokappaleita ei asennettu?)	Tarkasta painokappaleet, asenna tarvittaessa	
	Ovenrako liian pieni	Asenna painokappaleet	
	Jokin esine estää jääkaapin oven avautumisen	Poista esine	
	Pistorasiassa ei ole virtaa	Tarkasta sulake / kytkettävä pistorasia, pyydä apuun tarvittaessa sähköasentaja	
	Verkkolaite on viollinen	Ota yhteyttä huoltopalveluun	
	Järjestelmää on käytetty liian nopeasti peräkkäin	Odota järjestelmän käyttöjen välillä noin kaksi sekuntia	
	Jääkaapin oveen kohdistettu laukaisuvoima on liian alhainen	Lisää jääkaapin oveen kohdistettavaa laukaisuvoimaa	
Easys piippaa:	3x, tauko, 3x (piip piip piip ----- piip piip piip)	Sähköt ovat katkenneet hetkeksi avautumisvaiheen aikana	Easys toimii taas, kun sähkökatkos on poistunut (kaksinkertainen piippaus)
	2x, tauko, 2x, tauko, 2x (piip piip ----- piip piip ----- piip piip)	On havaittu jääkaapin oven ylikuormitus:	
		Jokin esine estää jääkaapin oven avautumisen	Poista esine
	Jääkaapin alipaine	Odota noin kaksi minuuttia, sen jälkeen kuuluu kaksinkertainen piippaus ja Easys on taas toimintavalmis	
5x (piip piip piip piip piip)	Moottorisuoja on aktivoitunut, koska moottori on kuormittunut liikaa useammin kuin kerran	Odota noin kaksi minuuttia, sen jälkeen kuuluu kaksinkertainen piippaus ja Easys on taas toimintavalmis	
X-kertainen (jatkuva piippaus) (piip ---- piip ---- piip ---- piip ---- piip ---- piip ---- piip...)	Tietoliikenteessä Easys-järjestelmän sisällä on häiriöitä	Ota yhteyttä huoltopalveluun	
Jääkaapin ovea ei voi enää sulkea	Työntötanko ei ole perusasennossa	Odota, kunnes aukioloaika (4-8 s, säädöstä riippuen) on kulunut loppuun	
	Työntötanko on ulosajetussa asennossa, koska sähköt ovat olleet poissa pitempään	Irrota työntötanko: <ul style="list-style-type: none"><li>• Käännä työntötankoa 1/4 kierroksen verran myötäpäivään ja vedä se ulos</li><li>• Sulje jääkaapin ovi (varmista, että jääkaapin oven voi avata uudelleen)</li><li>• Kun sähkökatkos on korjattu, avaa jääkaapin ovi käsin</li><li>• Työnnä työntötanko oven aukiolon aikana mahdollisimman syvälle aukkoon</li><li>• Sulje jääkaapin ovi</li><li>• Paina jääkaapin ovea</li><li>• Kiinnitä työntötanko oven aukiolon aikana kiertämällä työntötankoa 1/4 kierroksen verran vastapäivään</li></ul>	
Jääkaapin ovi ei avaudu (kuuluu ääniä)	Työntötanko puuttuu (koska se on aikaisemmin irrotettu)	Asenna työntötanko paikoilleen	
Käyttönoton aikana ei kuulu merkkiääntä (2x piippaus)	Käyttöjännite puuttuu	Tarkastuta sulake / kytkettävä pistorasia sähköasentajalla	
	Verkkolaite on viollinen	Ota yhteyttä huoltopalveluun	
	Pistokeliitäntä verkkolaitteen ja Easys-järjestelmän välillä ei ole oikea	Korjaa pistokeliitäntä	
	Jääkaapin ovea ei ole suljettu	Sulje jääkaapin ovi ja odota noin kuusi sekuntia	



With your furniture you have purchased a convenient electromechanically assisted opening system for refrigerators. Familiarise yourself with the system's components and please follow the technical advice:

### General information

The following safety instructions must be adhered to:

- Carefully read the operating instructions before putting the system into operation.
- Keep the operating instructions for the entire service life of the system.
- Pass these operating instructions on to any subsequent user or owner of the Easys.

### 1. Description and use

The Easys system is intended for opening refrigerator doors in domestic furniture. The permitted ambient temperature is min. 5°C and max. 40°C. The system is operated with a safety extra low voltage (SELV), which is generated by the original power supply unit (included in delivery).

The system components do not have any special protection against the penetration of water or foreign bodies and are therefore not suitable for operation in the open or in places where exposure to water or heavy soiling is to be expected.

Easys for refrigerators may only be used under the following conditions:

- in dry, indoor rooms
- in a temperature range of between 5°C and 40°C

No liability is accepted for damages caused through inappropriate use or incorrect operation.

### 2.1 Safety precautions

- Assembly, servicing and dismantling work as well as starting up the system and selecting settings may only be performed by a kitchen furniture installer.
- Prior to any cleaning or servicing work, switch off the socket outlet or disconnect the mains power plug.
- The penetration of moisture into the power supply unit presents a danger to life from electric shock.
- Only use the power supply unit for connecting devices included with the electromechanically assisted opening system, or devices specifically intended by the manufacturer for simultaneous connection to the power supply unit.
- If the power supply unit's power cable is damaged, it must not be used and must be replaced. This presents a danger to life from electric shock.
- Never open a faulty power supply unit or a faulty drive (danger to life).
- This device may only be used by persons (including children) with restricted physical, sensory or mental capacity or who lack the necessary knowledge and/or experience under the supervision or instruction of a person responsible for their safety. Children must be supervised to ensure that they do not play about with the device.
- The system meets the regulations applicable at the time it was released onto the market. Other electrical devices may nevertheless interfere with the system operation. If this occurs, contact the manufacturer or retailer of the devices concerned.
- Cabinet doors that are to be operated by the Easys 200 must run smoothly. Avoid any overloading or obstructing of the cabinet doors through objects that are too heavy or bulky.
- To prevent the unintentional operation of the door, it is recommended to connect the power supply unit to a switchable socket outlet and switch this off as required.

### 2.2 Structural Modifications and Replacement Parts

Do not make any structural modifications and do not use any parts that have not been approved by the manufacturer, as these will impair function and safety.

- Only use genuine replacement parts.
- This also applies to the use of the Hettich power supply unit. The Hettich power supply unit must only be used for the Easys for refrigerators.
- Only use the Easys with the genuine Hettich power supply unit.
- EC conformity will no longer apply if non-genuine replacement parts are used.
- Components may only be replaced by a properly trained person.
- Have any damages repaired immediately by a qualified, skilled person.
- Order replacement parts from your dealer or furniture supplier.

### 2.3 Disposal

At the end of its useful life, dispose of your appliance in accordance with national disposal regulations.

### 2.4 Marking and technical specifications

Power supply unit

1. 100...240 V 50/60 Hz = supply voltage
  2. 24 V DC SELV = output voltage (safety extra low voltage)
  3. 90 W = rated power
  4. = protection class II (protective insulation)
- Easys automatic drive and feed mechanism
- 5 = protection class III
  6. 3.5 V = power consumption at maximum load

Start-up: Connecting the power supply unit to a switchable socket outlet has the advantage that when it is switched off small children cannot play with the system and the unnecessary consumption of standby electricity is avoided when you are away (on holiday)

# EC Declaration of Conformity

Manufacturer's name and address: Hettich  
Vahrenkampstr. 12 - 16  
DE - 32278 Kirchlengern

Product designation: Electromechanically assisted opening system

Type designation: Easys 200  
including E410952 power supply unit, Easys BV distribution block and connecting material

**DIRECTIVE 2011/65/EU OF THE EUROPEAN PARLIAMENT AND OF THE COUNCIL  
of 8 June 2011 on the restriction of the use of certain hazardous substances in electrical and  
electronic equipment**

**DIRECTIVE 2014/35/EU OF THE EUROPEAN PARLIAMENT AND OF THE COUNCIL  
of 26 Februar 2014 on the harmonisation of the laws of the Member States relating  
to the making available on the market of electrical equipment designed for use  
within certain voltage limits**

**DIRECTIVE 2014/30/EU OF THE EUROPEAN PARLIAMENT AND OF THE COUNCIL  
of 26 Februar 2014 on the harmonisation of the laws of the Member States relating  
to electromagnetic compatibility**

The following pertinent harmonised standards and / or technical specifications taken as the basis for declaring conformity of the designated product with the Directive are:

**EN 55014-1:2012-05; VDE 0875-14-1:2012-05  
EN 61000-3-2:2015-03; VDE 0838-2:2015-03  
EN 61000-3-3:2014-03; VDE 0838-3:2014-03  
DIN EN 55014-2 (VDE 0875-14-2):2016-01; EN 55014-2:2015**

**The product was tested by VDE Prüf- und Zertifizierungsinstitut GmbH, Marienstr. 28, 63069  
Offenbach.**

Vlotho, 01.02.2016  
(Place, date)

*marked Jürgen Werner*

---

Jürgen Werner  
(Managing director)  
Name and function / position in the company

The CE label was applied in July 2015.



**3. Description**

**3.1 Components**

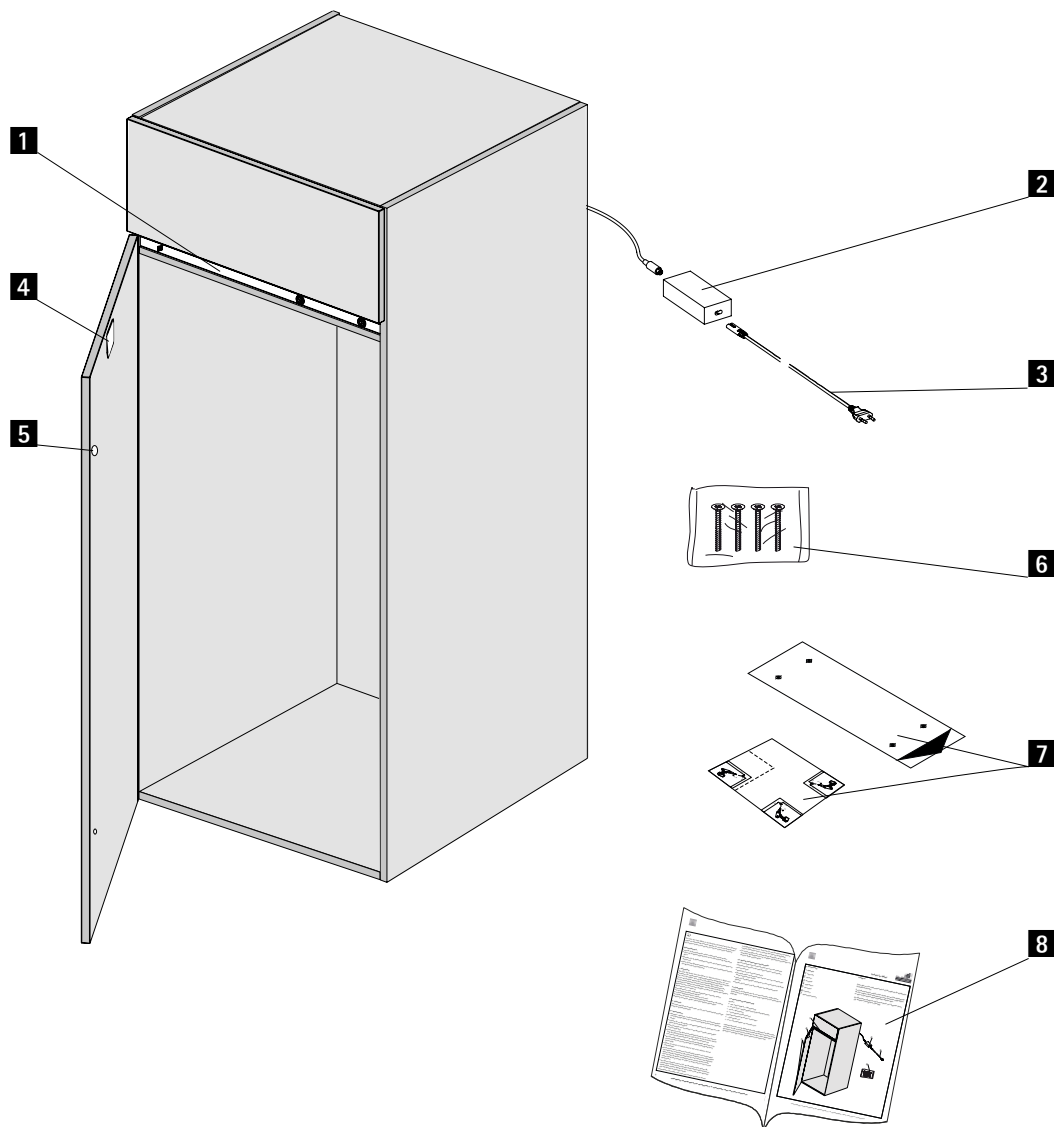
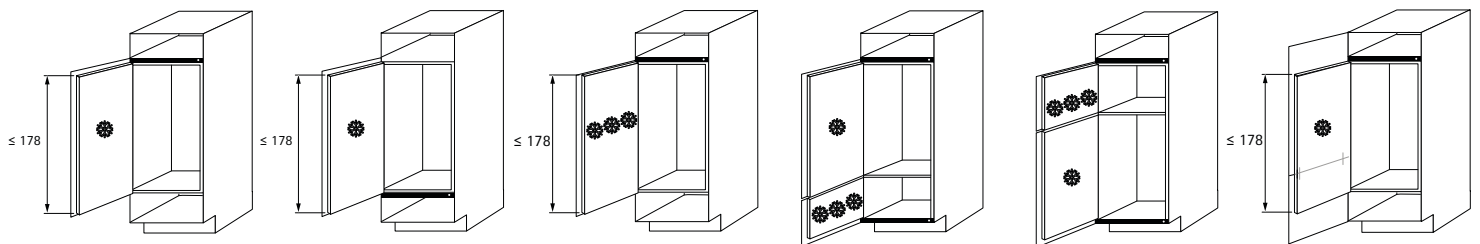
- 1** Easys
- 2** Power supply unit
- 3** Power cable
- 4** Counterplate
- 5** Tolerance plates
- 6** Screws
- 7** Mounting templates
- 8** Operating instructions

**Function**

Easys is an electromechanically assisted opening system for refrigerators fitted in a carcass.

The function unit is provided with a sensor that responds to a press on the door. This is then pushed open for 4-8 seconds so that it can then be opened all the way by hand.

The unit is only activated by a defined pressure, to avoid inadvertent operation.





#### 4. Operation

The Easys opens refrigerator doors automatically through a pushing motion on the door.

- Once you have connected the system to the electricity supply, close the refrigerator door.
- Wait for six seconds until an acoustic signal sounds twice.
- Pressing on the door it opens for 4-8 seconds.
- Open the refrigerator door fully by reaching behind with your hand.
- The refrigerator door should not be closed until at least 4-8 sec after the opening process. The door must always be closed by hand.
- Do not close the refrigerator door with excessive force.

#### 5. Malfunctions and possible causes

Malfunction		Cause	Remedy
Refrigerator door does not open		Duration of pressure on the refrigerator door too short	Increase duration of pressure
		Duration of pressure on the refrigerator door too long	Reduce duration of pressure
		Hardly any give when pressing, stroke too small (tolerance plates not installed?)	Check tolerance plates, install if necessary
		Door opening too small	Install tolerance plates
		An object is obstructing the refrigerator door	Remove object
		No power at socket outlet	Check fuse / switchable socket outlet. If necessary, consult a qualified electrician
		Power supply unit faulty	Contact Customer Service
		System is being operated too quickly in succession	Wait between actions approx. two seconds
		Trigger pressure applied to the refrigerator door is too low	Increase trigger pressure against the refrigerator door
Easys beeps:	3x, pause, 3x (beep beep beep ----- beep beep beep)	Short term power outage during the opening process	Once the power outage has been remedied, the Easys works again (2x beep)
	2x, pause, 2x, pause, 2x (beep beep ----- beep beep ----- beep beep)	Refrigerator door overload detected:	
		An object is obstructing the refrigerator door	Remove object
	Low pressure in the refrigerator	Wait approx. two minutes, then a beep sounds twice, Easys is working again	
5x (beep beep beep beep beep)	Motor protection is active, due to multiple overload of the motor	Wait approx. two minutes, then a beep sounds twice, Easys is working again	
X times (continuous beeping) (beep ---- beep ---- beep ---- beep ---- beep ---- beep...)	Communication disturbance within the Easys	Contact Customer Service	
Refrigerator door does not close		Push-out rod is not in the home position	Wait with open door for 4 - 8 seconds.
		Push-out rod is in the extended position, due to long continual power outage	Remove the push-out rod: <ul style="list-style-type: none"> <li>• Turn the push-out rod 1/4 turn clockwise and pull it out</li> <li>• Close the refrigerator door (ensure that renewed opening of the refrigerator door is possible)</li> <li>• Once the power supply has been reestablished, open the refrigerator door by hand</li> <li>• Within the time the door is open, insert the push-out rod as far as possible into the opening</li> <li>• Close the refrigerator door</li> <li>• Apply pressure to the refrigerator door</li> <li>• Within the time the door is open, tighten the push-out rod by turning it anticlockwise through 90 degrees</li> </ul>
Refrigerator door does not open (noises audible)		Push-out rod missing (because previously removed)	Install the push-out rod
During start-up, no acoustic signal audible (2x beep)		No operating voltage present	Instruct a qualified electrician to check fuse / switchable socket outlet
		Power supply unit faulty	Contact Customer Service
		Plug connector between power supply unit and Easys incorrect	Correct plug in connector
		Refrigerator door is not closed	Close the refrigerator door and wait approx. six seconds

el

Με το επίπλό σας αποκτήσατε ένα άνετο ηλεκτρομηχανικό βοήθημα για το άνοιγμα ψυγείων. Εξοικειωθείτε με τα εξαρτήματα του συστήματος και τηρείτε τις τεχνικές υποδείξεις:

### Γενικές υποδείξεις

Οι ακόλουθες υποδείξεις ασφάλειας πρέπει να τηρούνται οπωσδήποτε:

- Πριν από τη θέση σε λειτουργία διαβάστε προσεκτικά τις οδηγίες χειρισμού.
- Διαφυλάξτε τις οδηγίες χειρισμού όλη τη διάρκεια ζωής του συστήματος.
- Μεταβιβάστε αυτές τις οδηγίες χειρισμού σε ενδεχόμενο επόμενο χρήστη και κάτοχο του συστήματος Easys.

### 1. Περιγραφή και χρήση

Το σύστημα Easys εξυπηρετεί στο άνοιγμα πορτών ψυγείων σε έπιπλα του νοικοκυριού. Η επιτρεπτή θερμοκρασία περιβάλλοντος χώρου ανέρχεται ελάχ. σε 5°C και μέγ. σε 40°C. Το σύστημα λειτουργεί με προστατευτική μικρή τάση (SELV), η οποία παράγεται από το γνήσιο τροφοδοτικό (μέρος του πακέτου παράδοσης). Τα εξαρτήματα του συστήματος δεν διαθέτουν κανένα εξαιρετικό είδος προστασίας έναντι διείσδυσης νερού και ξένων αντικειμένων και συνεπώς δεν είναι κατάλληλα για λειτουργία σε υπαίθριους χώρους ή σε τόπους όπου θεωρείται ότι υπάρχει νερό ή πολλές ακαθαρσίες.

Το σύστημα Easys για ψυγεία επιτρέπεται να χρησιμοποιείται μόνο εφόσον τηρούνται οι ακόλουθες προϋποθέσεις:

- Σε ξηρούς κλειστούς χώρους
- Εντός ορίων θερμοκρασίας μεταξύ 5 και 40°C

Για βλάβες, οι οποίες οφείλονται σε ακατάλληλη χρήση ή εσφαλμένο χειρισμό δεν αναλαμβάνεται καμία ευθύνη.

### 2.1 Υποδείξεις ασφάλειας

- Οι εργασίες συναρμολόγησης, συντήρησης και αποσυναρμολόγησης όπως και η θέση σε λειτουργία και οι ρυθμίσεις επιτρέπεται να εκτελούνται μόνο από εξειδικευμένο συναρμολογητή επίπλων κουζίνας.
- Πριν από την εκτέλεση εργασιών καθαρισμού και συντήρησης απενεργοποιείτε την πρίζα ή βγάξτε το καλώδιο από την πρίζα.
- Σε περίπτωση διείσδυσης υγρασίας στο τροφοδοτικό υπάρχει κίνδυνος για τη σωματική ακεραιότητα εξαιτίας ηλεκτροπληξίας.
- Στο τροφοδοτικό συνδέετε αποκλειστικά και μόνο συσκευές, οι οποίες ανήκουν στο πακέτο παράδοσης του ηλεκτρομηχανικού βοηθήματος ανοίγματος, ή τέτοιες συσκευές, τις οποίες προβλέπει ο κατασκευαστής ειδικά για την ταυτόχρονη σύνδεση στην ίδια πρόσβαση σύνδεσης στο τροφοδοτικό.
- Σε περίπτωση ελαττωματικού καλωδίου ηλεκτρικής τροφοδοσίας του τροφοδοτικού δεν επιτρέπεται η χρησιμοποίησή του και πρέπει να γίνει αντικατάστασή του. Υπάρχει κίνδυνος για τη σωματική ακεραιότητα εξαιτίας ηλεκτροπληξίας.
- Μην ανοίγετε ποτέ ένα ελαττωματικό τροφοδοτικό ή ένα ελαττωματικό μοτέρ (κίνδυνος θάνατος).
- Αυτή η συσκευή επιτρέπεται να χρησιμοποιείται μόνο από άτομα (συμπεριλαμβανομένων παιδιών) με περιορισμένες σωματικές, αισθητικές ή διανοητικές ικανότητες και ελλιπείς γνώσεις ή/και ελλιπή πείρα μόνο υπό την επίβλεψη ή την καθοδήγηση ατόμου, το οποίο είναι αρμόδιο για την ασφάλεια των ατόμων αυτών. Τα παιδιά θα πρέπει να επιβλέπονται ώστε να διασφαλίζεται το γεγονός ότι δεν παίζουν με τη συσκευή.
- Το σύστημα ανταποκρίνεται στους κανονισμούς που ίσχυαν κατά το

χρονικό σημείο εισόδου του συστήματος στην αγορά. Η λειτουργία μπορεί όμως να διαταραχθεί από άλλες ηλεκτροτεχνικές συσκευές. Σε μία τέτοια περίπτωση απευθυνθείτε στον κατασκευαστή ή στον αντιπρόσωπο των εκάστοτε συσκευών.

- Πόρτες ντουλαπιών που ανοίγουν με το σύστημα Easys, πρέπει να λειτουργούν εύκολα. Αποφεύγετε κάθε υπερφόρτωση και εμπλοκή της πόρτας εξαιτίας βαριών ή μεγάλων αντικειμένων.
- Προς αποφυγή ακούσιου ανοίγματος της πόρτας προτείνουμε τη σύνδεση του τροφοδοτικού σε πρίζα με διακόπτη ώστε να είναι εφικτή η απενεργοποίηση της πρίζας σε περίπτωση ανάγκης.

### 2.2 Δομικές τροποποιήσεις και ανταλλακτικά

Δεν επιτρέπεται καμία δομική τροποποίηση ούτε η χρήση ανταλλακτικών, τα οποία δεν εγκρίνει ο κατασκευαστής, επειδή επηρεάζουν αρνητικά τη λειτουργία και την ασφάλεια.

- Χρησιμοποιείτε μόνο γνήσια ανταλλακτικά.
- Αυτό ισχύει επίσης και για τη χρήση του τροφοδοτικού της εταιρείας Hettich. Το τροφοδοτικό της εταιρείας Hettich επιτρέπεται να χρησιμοποιείται μόνο για το σύστημα Easys για ψυγεία.
- Χρησιμοποιείτε το σύστημα Easys μόνο με το γνήσιο τροφοδοτικό της εταιρείας Hettich.
- Κατά τη χρήση μη γνήσιων ανταλλακτικών ακυρώνεται η Συμμόρφωση ΕΚ.
- Η αντικατάσταση εξαρτημάτων επιτρέπεται να γίνεται μόνο από εξειδικευμένο προσωπικό.
- Βλάβες πρέπει να επιδιορθώνονται αμέσως από εξειδικευμένο και αρμόδιο προσωπικό.
- Παραγγέλνετε ανταλλακτικά στον αντιπρόσωπό σας ή στον προμηθευτή σας επίπλων.

### 2.3 Απόσυρση

Αποσύρετε την άχρηστη συσκευή σας σύμφωνα με τις εθνικές προδιαγραφές απόσυρσης.

### 2.4 Σήμανση και Τεχνικά δεδομένα

Τροφοδοτικό

1. 100...240 V 50/60 Hz = Τάση δικτύου
  2. 24 V DC SELV = Τάση εξόδου (Μικρή τάση προστασίας)
  3. 90 W = Ονομαστική ισχύς
  4. = Κλάση προστασίας II (μόνωση προστασίας)
- Easys αυτόματο μοτέρ και σκανδάλη
5. = Κλάση προστασίας III
  6. 3,5 A = Ρεύμα εισόδου σε μέγιστο φορτίο

Θέση σε λειτουργία: Εάν το τροφοδοτικό είναι συνδεδεμένο σε πρίζα με διακόπτη, αυτό προσφέρει το πλεονέκτημα στη θέση απενεργοποίησης, ότι τα μικρά παιδιά δεν μπορούν να χρησιμοποιήσουν το σύστημα για να παίξουν, και σε περίπτωση απόσυρσάς (όπως π.χ. στις διακοπές σας) να αποφεύγεται η περιττή κατανάλωση ρεύματος σε κατάσταση Standby.

Όνομα και διεύθυνση κατασκευαστή: Hettich

Vahrenkampstr. 12 - 16  
DE - 32278 Kirchlengern

Όνομασία προϊόντος:

Ηλεκτρομηχανικό βοήθημα ανοίγματος

Χαρακτηρισμός τύπου:

Easys 200  
με τροφοδοτικό E410952, διανομέα Easys BV και υλικό  
διασύνδεσης

**ΟΔΗΓΙΑ 2011/65/ΕΕ ΕΥΡΩΠΑΪΚΟΥ ΚΟΙΝΟΒΟΥΛΙΟΥ ΚΑΙ ΣΥΜΒΟΥΛΙΟΥ  
8ης Ιουνίου 2011 περί περιορισμού χρήσης ορισμένων επικίνδυνων ουσιών σε ηλεκτρικές  
και ηλεκτρονικές συσκευές**

**ΟΔΗΓΙΑ 2014/35/ΕΕ ΕΥΡΩΠΑΪΚΟΥ ΚΟΙΝΟΒΟΥΛΙΟΥ ΚΑΙ ΣΥΜΒΟΥΛΙΟΥ  
26ης Φεβρουαρίου 2014 περί εναρμόνισης νομικών διατάξεων των χωρών μελών σχετικά  
με τη διαθεσιμότητα στην αγορά ηλεκτρικών λειτουργικών μέσων για χρήση εντός  
συγκεκριμένων ορίων τάσης**

**ΟΔΗΓΙΑ 2014/30/ΕΕ ΕΥΡΩΠΑΪΚΟΥ ΚΟΙΝΟΒΟΥΛΙΟΥ ΚΑΙ ΣΥΜΒΟΥΛΙΟΥ  
26ης Φεβρουαρίου 2014 περί εναρμόνισης νομικών διατάξεων των χωρών μελών σχετικά  
με την ηλεκτρομαγνητική συμβατότητα**

Τα ακόλουθα σχετικά εναρμονισμένα πρότυπα ή/ και τεχνικές προδιαγραφές που καθορίστηκαν για να δηλώσουν τη συμβατότητα του αναφερόμενου προϊόντος με την Οδηγία, είναι:

**EN 55014-1:2012-05, VDE 0875-14-1:2012-05  
EN 61000-3-2:2015-03, VDE 0838-2:2015-03  
EN 61000-3-3:2014-03, VDE 0838-3:2014-03  
DIN EN 55014-2 (VDE 0875-14-2):2016-01; EN 55014-2:2015**

**Το προϊόν ελέγχθηκε από το Ινστιτούτο Ελέγχου και Πιστοποίησης VDE GmbH, Marienstr.  
28, 63069 Offenbach.**

Vlotho, 01.02.2016  
(Τόπος, Ημερομηνία)

*υπογραφή Jürgen Werner*

Jürgen Werner  
(Διεύθυνση)

Όνομα και ιδιότητα/ Θέση στην επιχείρηση

Η σήμανση CE προσαρτήθηκε τον Ιούλιο 2015.

### 3. Περιγραφή

#### 3.1 Εξαρτήματα

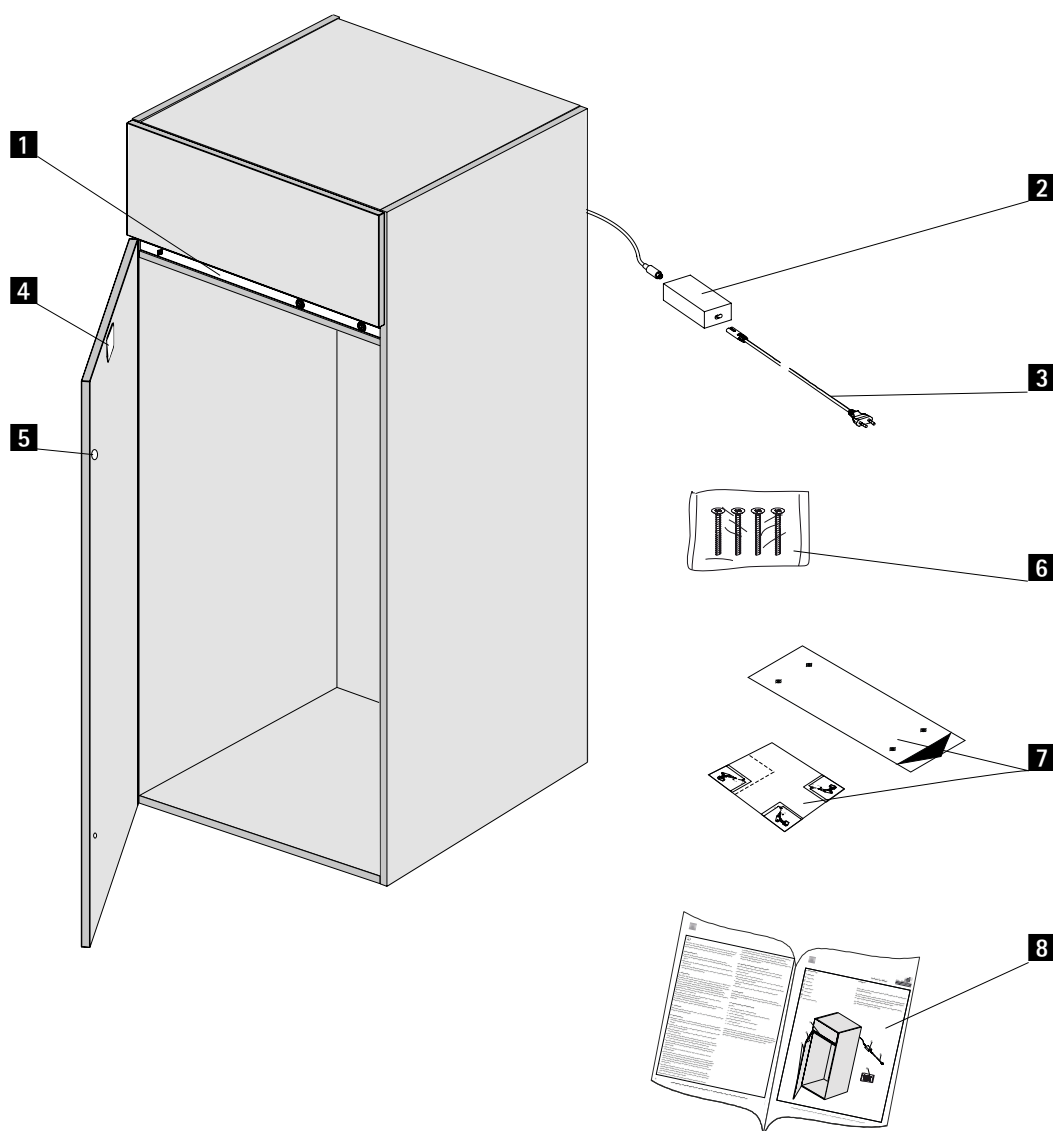
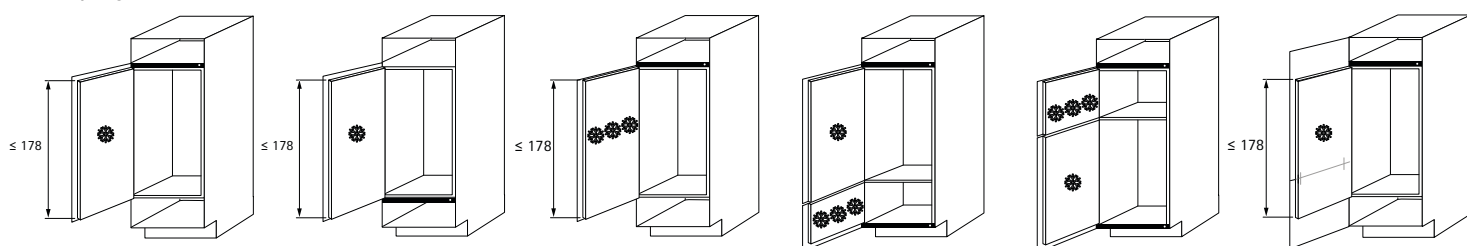
- 1** Easys
- 2** Τροφοδοτικό
- 3** Καλώδιο ηλεκτρικής σύνδεσης
- 4** Πλάκα αντίστασης
- 5** Πιεστήρια
- 6** Βίδες
- 7** Τοποθέτησης
- 8** Οδηγίες χειρισμού

### Λειτουργία

Το σύστημα Easys είναι ένα ηλεκτρομηχανικό βοήθημα για το άνοιγμα εντοιχισμένων ψυγείων.

Η λειτουργική μονάδα περιέχει έναν αισθητήρα, ο οποίος αντιδρά μετά από κίνηση πίεσης της πόρτας. Η πόρτα κατόπιν πιέζεται για 4-8 δευτερόλεπτα, έτσι ώστε να μπορεί να ανοιχτεί πλήρως με το χέρι.

Η ενεργοποίηση επιτυγχάνεται μόνο εφόσον υπάρχει καθορισμένη διάρκεια πίεσης προς αποφυγή εσφαλμένων ενεργοποιήσεων.





#### 4. Λειτουργία

Το σύστημα Easys ανοίγει αυτόματα πόρτες ψυγείων μέσω κίνησης πίεσης στην πόρτα.

- Αφού συνδέσετε το σύστημα στην τροφοδοσία ρεύματος, κλείνετε την πόρτα ψυγείου.
- Περιμένετε περ. 6 δευτερόλεπτα έως ότου ηχήσει δύο φορές ακουστικό σήμα.
- Πιέζοντας την πόρτα αυτή ανοίγει για 4-8 δευτερόλεπτα.
- Ανοίγετε πλήρως την πόρτα ψυγείου πιάνοντάς την από πίσω με το χέρι.
- Το κλείσιμο της πόρτας ψυγείου θα πρέπει να πραγματοποιηθεί μετά τη διαδικασία ανοίγματος το νωρίτερο μετά από 4-8 δευτ. Το κλείσιμο πρέπει να γίνει σε κάθε περίπτωση με το χέρι.
- Μην κλείνετε την πόρτα ψυγείου με υπερβολική δύναμη.

#### 5. Βλάβες και οι πιθανές αιτίες τους

Βλάβη	Αιτία	Βοήθεια	
Πόρτα ψυγείου δεν ανοίγει	Διάρκεια πίεσης στην πόρτα ψυγείου πολύ μικρή	Αυξάνετε διάρκεια πίεσης	
	Διάρκεια πίεσης στην πόρτα ψυγείου πολύ μεγάλη	Μειώνετε διάρκεια πίεσης	
	Δεν υπάρχει σχεδόν καμία δυνατότητα πίεσης, εμβολισμός ελάχιστος (δεν έχουν συναρμολογηθεί πιεστήρια;)	Ελέγχετε πιεστήρια, εν ανάγκη συναρμολογείτε	
	Διάκενο πόρτας ελάχιστο	Πρασορμόζετε πιεστήρια	
	Αντικείμενο μπλοκάρει την πόρτα ψυγείου	Απομακρύνετε αντικείμενο	
	Πρίζα χωρίς τάση	Ελέγχετε ασφάλεια / πρίζα με διακόπτη, εν ανάγκη απευθύνεστε σε ηλεκτρολόγο	
	Τροφοδοτικό ελαττωματικό	Απευθυνθείτε στην υπηρεσία Σέρβις Πελατών	
	Χειρισμός γίνεται σε πολύ γρήγορη ακολουθία	Περιμένετε στα ενδιάμεσα των ενεργοποιήσεων περίπου 2 δευτερόλεπτα	
	Πίεση ενεργοποίησης στην πόρτα ψυγείου ελάχιστη	Αυξάνετε πίεση ενεργοποίησης στην πόρτα ψυγείου	
Easys σφυρίζει:	3 φορές, διάλειμμα, 3 φορές (μπιπ μπιπ μπιπ — μπιπ μπιπ μπιπ)	Μικρή διακοπή ρεύματος κατά τη διαδικασία ανοίγματος	Μετά την παύση διακοπής ρεύματος, Easys λειτουργεί πάλι (2-πλός ήχος μπιπ)
	2 φορές, διάλειμμα, 2 φορές, διάλειμμα, 2 φορές (μπιπ μπιπ — μπιπ μπιπ — μπιπ μπιπ)	Αναγνώριση υπερφόρτωσης πόρτας ψυγείου:	
		Αντικείμενο μπλοκάρει την πόρτα ψυγείου Υποπίεση στην πόρτα ψυγείου	Απομακρύνετε αντικείμενο Περιμένετε περίπου 2 λεπτά, μετά ηχεί 2-πλός ήχος μπιπ, Easys είναι πάλι σε ετοιμότητα λειτουργίας
	5 φορές (μπιπ μπιπ μπιπ μπιπ μπιπ)	Προστασία μοτέρ ενεργοποιημένη, λόγω πολλαπλής υπερφόρτωσης μοτέρ	Περιμένετε περίπου 2 λεπτά, μετά ηχεί 2-πλός ήχος μπιπ, Easys είναι πάλι σε ετοιμότητα λειτουργίας
X-φορές (συνεχής ήχος μπιπ) (μπιπ — μπιπ — μπιπ — μπιπ — μπιπ — μπιπ...)	Διαταραχή επικοινωνίας εντός του Easys	Απευθυνθείτε στην υπηρεσία Σέρβις Πελατών	
Πόρτα ψυγείου δεν κλείνει	Έμβολο δεν είναι σε αρχική θέση	Αναμένετε χρόνο ανοίγματος (4-8 δευτ. ανάλογα με ρύθμιση)	
	Έμβολο σε θέση εξόδου, εξαπίας μεγάλης διάρκειας διακοπής ρεύματος	Αποσυναρμολόγηση εμβόλου: • Προβαίνετε σε δεξιόστροφη περιστροφή 1/4 στο έμβολο και το βγάζετε • Κλείνετε την πόρτα ψυγείου (Βεβαιωθείτε ότι είναι εφικτό εκ νέου άνοιγμα της πόρτας ψυγείου) • Αφού αποκατασταθεί πάλι η τροφοδοσία ρεύματος, ανοίγετε την πόρτα ψυγείου με το χέρι • Εντός του χρόνου ανοίγματος εισάγετε το έμβολο όσο το δυνατό πιο βαθιά στην οπή • Κλείνετε την πόρτα ψυγείου • Ασκείτε πίεση στην πόρτα ψυγείου • Εντός του χρόνου ανοίγματος σφίγγετε το έμβολο με αριστερόστροφη περιστροφή 1/4	
Πόρτα ψυγείου δεν ανοίγει (γίνονται αντιληπτοί θόρυβοι)	Λείπει έμβολο (επειδή έχει αποσυναρμολογηθεί)	Συναρμολογείτε έμβολο	
Κατά τη θέση σε λειτουργία δεν γίνεται αντιληπτό κανένα ακουστικό σήμα (2 φορές μπιπ)	Δεν υπάρχει τάση λειτουργίας	Εν ανάγκη αναθέτετε τον έλεγχο της ασφάλειας / πρίζας με διακόπτη σε ηλεκτρολόγο	
	Τροφοδοτικό ελαττωματικό	Απευθυνθείτε στην υπηρεσία Σέρβις Πελατών	
	Σύνδεση μεταξύ τροφοδοτικού και Easys δεν είναι σωστή	Διορθώνετε σύνδεση	
	Πόρτα ψυγείου δεν είναι κλειστή	Κλείνετε πόρτα ψυγείου και περιμένετε περίπου 6 δευτερόλεπτα	

hr

Sa svojim namještajem kupili ste i jednostavnu elektromehaničku podršku sustavu otvaranja za hladnjake. Upoznajte se sa svim komponentama sustava i obratite pozornost na tehničke naputke:

### Opće napomene

Trebali biste se obvezno pridržavati sljedećih sigurnosnih napomena:

- Prije nego počnete koristiti proizvod pažljivo pročitajte upute za uporabu.
- Sačuvajte upute za uporabu tijekom cijelog razdoblja korištenja sustava.
- Prosljedite ove upute za uporabu sljedećim potencijalnim korisnicima i vlasnicima sustava Easys.

### 1. Opis i korištenje

Sustav Easys služi za otvaranje vrata hladnjaka u kućanskom namještaju. Dopuštena temperatura okoline iznosi min. 5°C i maks. 40°C. Sustav pogoni niski zaštitni napon (SELV) kojega proizvodi originalni mrežni dio (dobiva se u isporuci).

Komponente sustava nemaju posebnu vrstu zaštite od prodiranja vode i stranih tijela pa stoga nisu prikladne za rad na otvorenom ili na mjestima gdje se može očekivati djelovanje vode ili većih nečistoća.

Easys za hladnjake smije se koristiti samo u sljedećim uvjetima:

- u suhim zatvorenim prostorijama
- u temperaturnom području između 5 do 40°C

Za štete koje bi nastale zbog nenamjenske primjene ili pogrešnog rukovanja ne preuzimamo odgovornost.

### 2.1 Sigurnosne napomene

- Radove montaže, održavanja i demontaže kao i puštanja u pogon i podešavanja smije obavljati samo monter kuhinjskog namještaja.
- Prije radova čišćenja i održavanja isključite utičnicu ili izvucite mrežni utikač.
- U slučaju prodiranja vlage u mrežni dio postoji životna opasnost zbog strujnog udara.
- Na mrežni dio priključujte isključivo uređaje koji u okviru isporuke spadaju elektromehaničku podršku otvaranju, ili takve koje je proizvođač predvidio posebno za istovremeni priključak na mrežni uređaj.

U slučaju oštećenog strujnog priključnog voda mrežni uređaj ne smijete koristiti i treba ga zamijeniti. Postoji životna opasnost zbog strujnog udara.

- Nikad ne otvarajte neispravan mrežni dio ili pogon (opasnost za život).
- Ovaj uređaj smiju koristiti osobe (uključujući i djecu) s ograničenim tjelesnim, osjetilnim ili mentalnim sposobnostima, kao i nedostatkom znanja i/ili iskustva samo pod nadzorom ili uz vođenje osobe koja je nadležna za njihovu sigurnost. Djeca trebaju biti pod nadzorom kako biste bili sigurni da se ne igraju uređajem.
- Sustav odgovara odredbama koje važe u trenutku stavljanja proizvoda u promet. Smetnje na pogonu mogu osim toga uzrokovati drugi elektrotehnički uređaji. U tom slučaju obratite se proizvođaču ili trgovcu dotičnim uređajima.
- Vrata ormarića kojima upravlja sustav Easys moraju lako funkcionirati. Izbjegavajte svako preopterećenje i blokiranje vrata ormarića teškim ili glomaznim predmetima.
- U svrhu zaštite od slučajnog aktiviranja vrata preporučuje se da mrežni uređaj priključite na uklopnu utičnicu i po potrebi je isključite.

### 2.2 Konstrukcijske izmjene i rezervni dijelovi

Ne provodite nikakve konstrukcijske izmjene i ne koristite rezervne dijelove koje proizvođač ne dopušta jer mogu ugroziti funkcioniranje i sigurnost.

- Koristite samo originalne rezervne dijelove.
- To također vrijedi za korištenje Hettich mrežnog dijela. Hettich mrežni dio

smije se koristiti samo za sustav Easys za hladnjake.

- Sustav Easys koristite samo s originalnim Hettich mrežnim dijelom.
- Prilikom uporabe rezervnih dijelova koji nisu originalni prestaje važiti EZ Izjava o sukladnosti.
- Zamjenu komponenti smije obaviti samo za to podučena osoba.
- Oštećenje treba odmah ukloniti kvalificirana osoba.
- Rezervne dijelove naručite kod svog trgovca ili dobavljača namještaja.

### 2.3 Zbrinjavanje

Svoj stari uređaj zbrinite u otpad u skladu s državnim propisima za zbrinjavanje otpada.

### 2.4 Označavanje i tehnički podaci

Mrežni dio

1. 100...240 V 50/60 Hz = mrežni napon
  2. 24 V DC SELV = izlazni napon (niski zaštitni napon)
  3. 90 W = nazivna snaga
  4. = klasa zaštite II (zaštitna izolacija)
- Easys automatski pogon i okidni mehanizam
5. = klasa zaštite III
  6. 3,5 A = potrošnja struje pri maksimalnom opterećenju

Uporaba uređaja: ako je mrežni uređaj priključen na uklopnu utičnicu, prednost je ta što se, kad je isključen, mala djeca ne mogu igrati sustavom a dok niste kod kuće (kao npr. za vrijeme godišnjeg odmora), izbjegava se nepotrebno trošenje el. struje.

# EZ Izjava o sukladnosti

Naziv i adresa proizvođača: Hettich  
Vahrenkampstr. 12 - 16  
DE - 32278 Kirchlegern

Naziv proizvoda: Elektromehanička pomoć za otvaranje vrata

Tipska oznaka: Easys 200  
uklj. mrežni uređaj E410952,  
razdjelnik Easys BV i materijal za spajanje

**DIREKTIVA 2011/65/EU EUROPSKOG PARLAMENTA I VIJEĆA**  
od 8. lipnja 2011. za ograničenje korištenja određenih opasnih materijala u električnim i elektroničkim uređajima

**DIREKTIVA 2014/35/EU EUROPSKOG PARLAMENTA I VIJEĆA**  
od 26. veljače 2014. za usklađivanje pravnih propisa država članica o pripremi električnih pogonskih sredstava za uporabu unutar određenih granica napona na tržištu

**DIREKTIVA 2014/30/EU EUROPSKOG PARLAMENTA I VIJEĆA**  
od 26. veljače 2014. za usklađivanje pravnih propisa država članica o elektromagnetskoj kompatibilnosti

Sljedeće dotične usklađene norme i/ili tehničke specifikacije, koje su priložene u svrhu izjavljivanja sukladnosti navedenih proizvoda s direktivama, su:

EN 55014-1:2012-05; VDE 0875-14-1:2012-05  
EN 61000-3-2:2015-03; VDE 0838-2:2015-03  
EN 61000-3-3:2014-03; VDE 0838-3:2014-03  
DIN EN 55014-2 (VDE 0875-14-2):2016-01; EN 55014-2:2015

Proizvod je ispitao Savez njemačkih elektrotehničara (VDE), Institut za ispitivanje i certificiranje – Prüf- und Zertifizierungsinstitut GmbH, Marienstr. 28, 63069 Offenbach.

Vlotho, 01.02.2016.  
(mjesto, datum)

*potpisao Jürgen Werner*

---

Jürgen Werner  
(direktor)  
Prezime i funkcija/ položaj u poduzeću

Oznaku CE proizvod je dobio u srpnju 2015.



**3. Opis****3.1 Sastavni dijelovi**

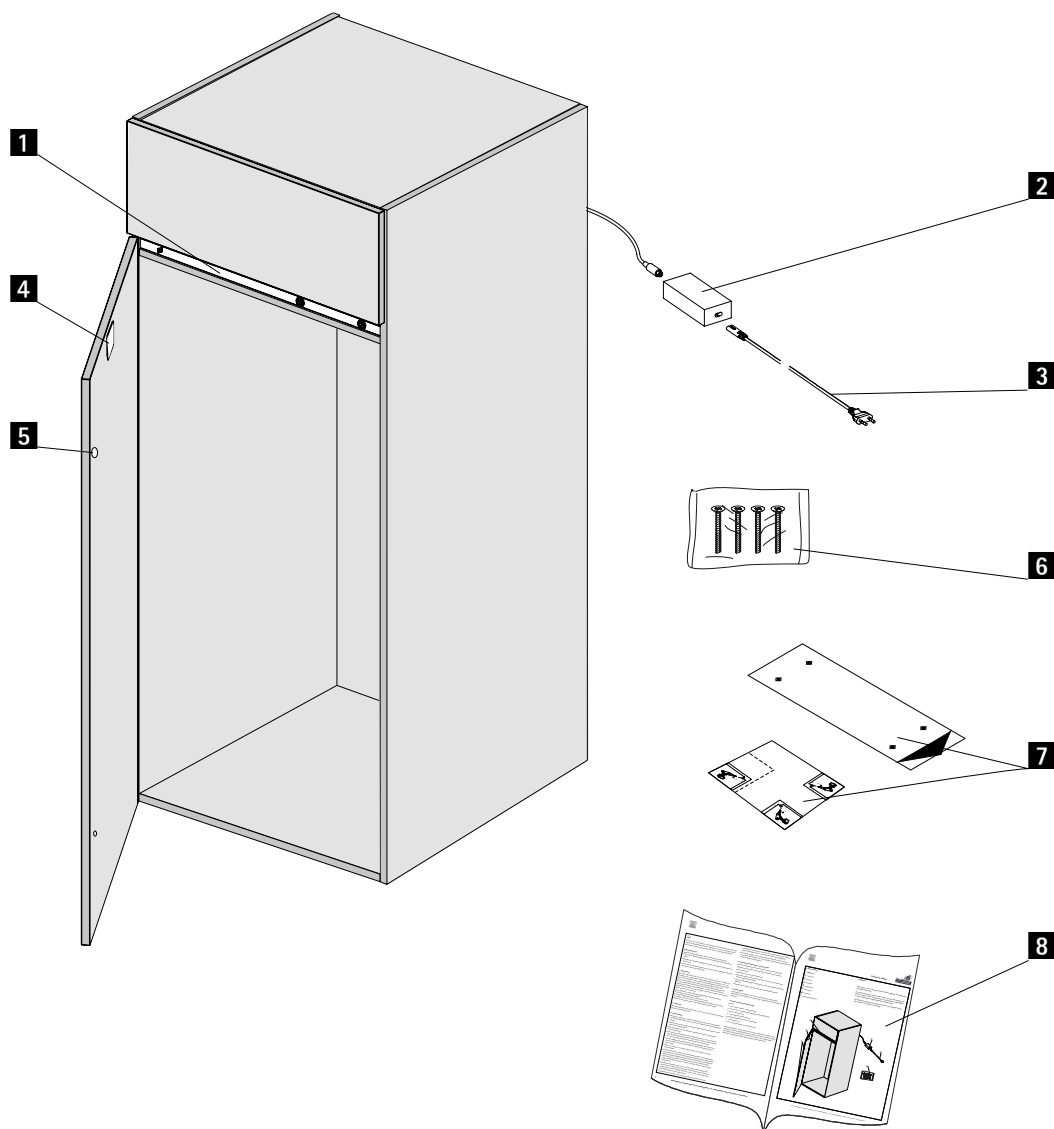
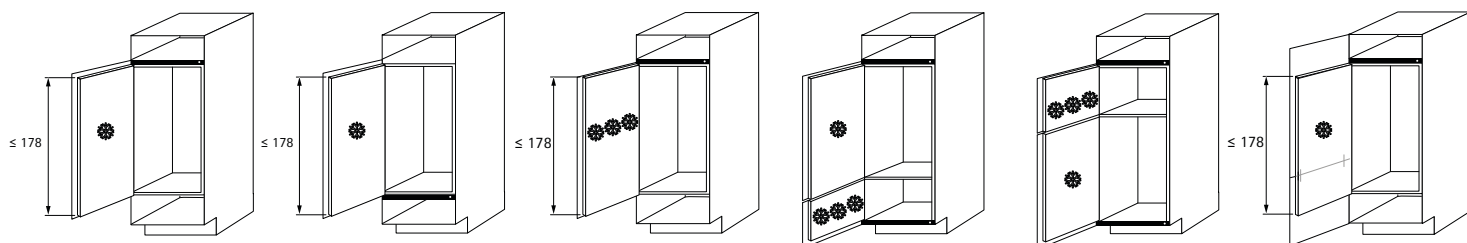
- 1** Easys
- 2** Mrežni dio
- 3** Mrežni kabel
- 4** Protuploča
- 5** Pritisni dijelovi
- 6** Vijci
- 7** Montažu predlošci
- 8** Upute za uporabu

**Funkcija**

Easys je elektromehanička pomoć za otvaranje vrata hladnjaka ugrađenih u korpus.

Funkcijska jedinica ima senzor koji reagira na pritisak na vrata. Ona su tada pritisnuta 4–8 sekundi tako da se rukom mogu potpuno otvoriti.

Aktivacija traje samo definirano vrijeme pritiska kako bi se izbjegla pogrešna uključivanja.





#### 4. Pogon

Pritiskom na vrata Easys automatski otvara vrata hladnjaka.

- Kad sustav priključite na strujno napajanje, zatvorite vrata hladnjaka.
- Pričekajte oko 6 sekundi da se oglasi dvostruki zvučni signal.
- Pritiskom se vrata otvore na 4-8 sekundi.
- Rukom potpuno otvorite vrata hladnjaka.
- Vrata hladnjaka trebalo bi nakon postupka otvaranja zatvoriti najranije 4-8 sekundi. Zatvaranje se u svakom slučaju mora obaviti rukom.
- Vrata hladnjaka ne zatvarajte prekomjernom silom.

#### 5. Smetnje i njihovi mogući uzroci

Smetnja	Uzrok	Pomoć	
Vrata hladnjaka se ne otvaraju	Trajanje pritiska na vrata hladnjaka je prekratko.	Produžiti trajanje pritiska.	
	Trajanje pritiska na vrata hladnjaka je predugo.	Skratiti trajanje pritiska.	
	Jedva izvršen pritisak, premali hod (Nisu montirani pritisni dijelovi?)	Provjeriti i eventualno montirati pritisne dijelove.	
	Premali otvor odškrinutih vrata	Montirati pritisne dijelove	
	Predmet blokira vrata hladnjaka.	Ukloniti predmet.	
	Utičnica bez napona.	Provjeriti osigurač / uklopnu utičnicu, eventualno angažirati električara.	
	Neispravan mrežni dio	Kontaktirajte uslugu održavanja.	
	Upravljanje se odvija prebrzo.	Pričekajte između radnji oko 2 sekunde.	
	Pritisak za aktiviranje vrata hladnjaka je premali.	Povećati pritisak za aktiviranje vrata hladnjaka.	
Easys zvučni signal "pip":	3x, stanka, 3x (pip pip pip ----- pip pip pip)	Kratkotajni nestanak struje tijekom postupka otvaranja	Kad se ponovno uspostavi strujno napajanje, sustav Easys opet funkcionira (dvostruki ton "pip")
	2x, stanka, 2x, stanka, 2x (pip pip ----- pip pip ----- pip pip)	Detektirano preopterećenje vrata hladnjaka: Predmet blokira vrata hladnjaka. Podtlak u hladnjaku.	Ukloniti predmet. Pričekati oko 2 min, zatim se oglasi dvostruki ton "pip" i sustav Easys opet je spreman za rad.
	5x (pip pip pip pip pip)	Aktivna je zaštita motora jer je nastalo višestruko preopterećenje motora.	Pričekati oko 2 min, zatim se oglasi dvostruki ton "pip" i sustav Easys opet je spreman za rad.
	X-puta (trajni zvučni signal) (pip ---- pip ---- pip ---- pip ---- pip ---- pip...)	Smetnja u komunikaciji unutar sustava Easys	Kontaktirajte uslugu održavanja.
Vrata hladnjaka ne mogu se zatvoriti.	Šipka nije u osnovnom položaju.	Pričekati istek vremena otvorenosti (4-8 s, ovisno o postavci).	
	Šipka je u izvučenom položaju jer nestanak struje traje dulje.	Demontirati šipku: <ul style="list-style-type: none"><li>• Okrenuti šipku za 1/4 okreta u smjeru kazaljke sata i izvući.</li><li>• Zatvoriti vrata hladnjaka (provjeriti je li moguće ponovno otvaranje vrata).</li><li>• Kad se ponovno uspostavi naponsko napajanje, rukom otvoriti vrata hladnjaka.</li><li>• U intervalu otvorenih vrata šipku umetnuti što dublje u otvor.</li><li>• Zatvoriti vrata hladnjaka.</li><li>• Pritisnuti na vrata hladnjaka.</li><li>• U intervalu otvorenih vrata okrenuti šipku za 1/4 okreta suprotno od kazaljke sata i fiksirati.</li></ul>	
Vrata hladnjaka se ne otvaraju (primjetni zvukovi)	Nedostaje šipka (jer prethodno je demontirana)	Montirati šipku	
Prilikom aktiviranja nema zvučnog signala (2x "pip")	Nema pogonskog napona.	Provjeriti osigurač / uklopnu utičnicu, kontrolu prepustite električaru.	
	Neispravan mrežni dio	Kontaktirajte uslugu održavanja.	
	Neispravan utični spoj između mrežnog dijela i sustava Easys.	Korigirati utični spoj.	
	Vrata hladnjaka nisu zatvorena.	Zatvoriti vrata hladnjaka i pričekati oko 6 sekundi.	

(hu)

Bútorához egy kényelmes elektromechanikus hűtőszerkevény nyitásegítő szerkezetet is kapott. Ismerkedjen meg a rendszer elemeivel és tartsa be a műszaki útmutatásokat:

### Általános útmutatások

Feltétlenül tartsa be a következő biztonsági útmutatásokat:

- Üzembe helyezés előtt olvassa el figyelmesen a kezelési útmutatót.
- Őrizze meg a kezelési útmutatót a rendszer teljes élettartama alatt.
- Adja tovább ezt a kezelési útmutatót az Easys esetleges további felhasználóinak és tulajdonosainak.

### 1. Leírás és alkalmazás

Az Easys rendszer a konyhabútorba épített hűtőszerkevény ajtajának nyitására szolgál. A megengedett környezeti hőmérséklet min. 5°C és max. 40°C. A rendszer érintésvédelmi törpefeszültséggel (SELV) üzemel, amit az eredeti hálózati adapter (szállítási terjedelem része) generál.

A rendszer elemei nem rendelkeznek külön védelemmel a víz és idegen testek behatolása ellen, ezért nem alkalmasak szabadtéri vagy olyan helyeken történő üzemeltetésre, ahol vízre vagy erősebb szennyeződésre lehet számítani.

Az Easys a hűtőszerkevényekhez csak a következő feltételek mellett használható:

- Száraz, zárt helyiségekben
- 5 és 40°C közötti hőmérséklet-tartományban

Nem vállalunk felelősséget a nem rendeltetésszerű használatból vagy nem megfelelő kezeléssel eredő károkért.

### 2.1 Biztonsági útmutatások

- A szerelési-, karbantartási- és leszerelési munkálatokat, valamint az üzembe helyezést és a beállításokat csak konyhabútorszerelők végezhetik.
- A tisztítási- és karbantartási munkálatok előtt kapcsolja ki a dugaszoló aljzatot vagy húzza ki a hálózati csatlakozót.
- Ha nedvesség hatol be a hálózati adapterbe, áramütés okozta életveszély áll fenn.
- A hálózati adapterhez kizárólag olyan készülékeket csatlakoztasson, amelyek az elektromechanikus nyitásegítő szerkezet szállítási terjedelméhez tartoznak, vagy olyanokat, amelyeket a gyártó speciálisan a tápegységre egyazon időben történő csatlakoztatásra szánt.
- Ha a tápegység hálózati csatlakozóvezetéke sérült, tilos ezt tovább használni és ki kell cserélni. Áramütés okozta életveszély áll fenn.
- Soha ne nyissa fel a hibás hálózati adaptert vagy a hibás meghajtást (életveszély).
- Ezt a készüléket nem használhatják fizikailag, szenzorikusan vagy szellemileg korlátozott, valamint tapasztalat- és/vagy tudáshiánnyal rendelkező személyek (beleértve a gyermekeket), kivéve, ha biztonságukért felelős személy felügyeli ezeket, vagy kioktatja őket a készülék használatával kapcsolatban. A gyerekeket felügyelni kell, hogy megbizonyosodjunk róla, hogy nem játszanak a készülékkel.
- A rendszer megfelel a forgalombahozatalakor érvényes rendelkezéseknek. Az üzemeltetést ennek ellenére más elektrotechnikai készülékek zavarhatják. Ebben az esetben forduljon a mindenkori készülékek gyártójához vagy forgalmazójához.
- Az Easys által működtetett szerkevényajtóknak könnyen járónak kell működniük. Kerülje a szerkevényajtó túlterhelését és blokkolását nehéz ill. terjedelmes tárgyakkal.
- Az ajtó nem kívánt működtetése elleni biztosításként a tápegységet egy kapcsolható aljzatra csatlakoztassa és szükség esetén kapcsolja ki azt.

### 2.2 Szerkezeti módosítások és pótalkatrészek

Ne végezzen szerkezeti módosításokat és ne használjon a gyártó által nem engedélyezett pótalkatrészeket, mivel ezek korlátozzák a működést és a biztonságot.

- Csak eredeti pótalkatrészeket használjon.
- Ez a Hettich hálózati adapter használatára is vonatkozik. A Hettich hálózati adapter csak a hűtőszerkevényekhez tervezett Easys termékhez használható.
- Az Easys-t csak eredeti Hettich hálózati adapterrel használja.
- Nem eredeti pótalkatrészek használata esetén megszűnik az EK megfelelés.
- Az alkotóelemek cseréjét csak szakképzett személy végezheti.
- A sérüléseket azonnal javíttassa meg egy képzett szakemberrel.
- A pótalkatrészeket kereskedőjétől vagy bútorszállítójától rendelje.

### 2.3 Eltávolítás

Régi készülékét a nemzeti hulladékkezelési előírásoknak megfelelően távolítsa el.

### 2.4 Jelölés és műszaki adatok

Hálózati adapter

1. 100...240 V 50/60 Hz = hálózati feszültség
  2. 24 V DC SELV = kimenő feszültség (védő kisfeszültség)
  3. 90 W = névleges teljesítmény
  4. = II. védelmi osztály (védőszigetelt)
- Easys automata hajtás és kioldó
5. = III. védelmi osztály
  6. 3,5 A = áramfogyasztás maximális terhelés esetén

Üzembe helyezés: Amennyiben a tápegység egy kapcsolható aljzatra van csatlakoztatva, kikapcsolt állapotban ennek az az előnye, hogy a kicsi gyermekek nem használhatják játékként a rendszert, és az Ön távollétében (pl. szabadság) megakadályozza a szükségtelen áramfogyasztást készenléti üzemmódban.

A gyártó neve és címe: Hettich  
Vahrenkampstr. 12 - 16  
DE - 32278 Kirchlengern

A termék megnevezése: Elektromechanikus nyitássegítő szerkezet

Típus megnevezése: Easys 200  
inkl. E410952 tápegység,  
Easys BV elosztó és csatlakozóelemek

**A 2011. június 8-i 2011/65/EU IRÁNYELVE**  
az egyes veszélyes anyagok elektromos és elektronikus berendezésekben való alkalmazásának korlátozásáról

**AZ EURÓPAI PARLAMENT ÉS TANÁCS 2014/35/EU SZ.**  
2014. február 26-i irányelve a meghatározott feszültséghatáron belüli használatra tervezett elektromos berendezések forgalmazására vonatkozó tagállami jogszabályok harmonizálásáról

**AZ EURÓPAI PARLAMENT ÉS TANÁCS 2014/30/EU SZ.**  
2014. február 26-i irányelve az elektromágneses összeférhetőségre vonatkozó tagállami jogszabályok harmonizálásáról

A következő vonatkozó harmonizált szabványokat és/ vagy műszaki specifikációkat vettük alapul, hogy a leírt termék megfeleljen az irányelvnek:

EN 55014-1:2012-05; VDE 0875-14-1:2012-05  
EN 61000-3-2:2015-03; VDE 0838-2:2015-03  
EN 61000-3-3:2014-03; VDE 0838-3:2014-03  
DIN EN 55014-2 (VDE 0875-14-2):2016-01; EN 55014-2:2015

A terméket a VDE Prüf- und Zertifizierungsinstitut GmbH, Marienstr. 28, 63069 Offenbach ellenőrizte.

Vlotho, 2016.02.01.  
(Hely, dátum)

*aláírta Jürgen Werner*

---

Jürgen Werner  
(Ügyvezetés)  
Név és beosztás / a vállalatban elfoglalt állás

A CE jelölést 2015 júliusában alkalmazták.

**3. Leírás****3.1 Alkatrészek**

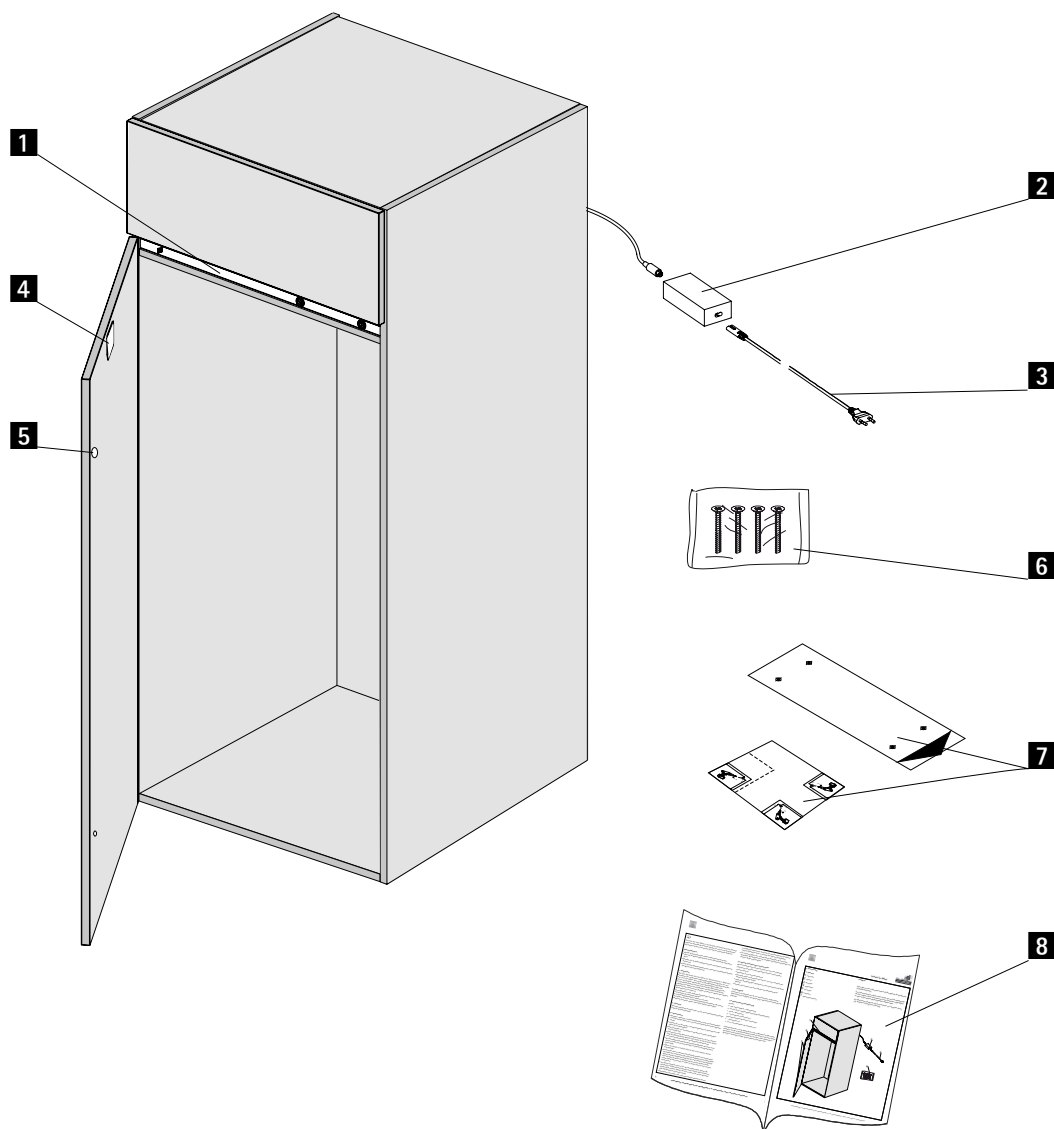
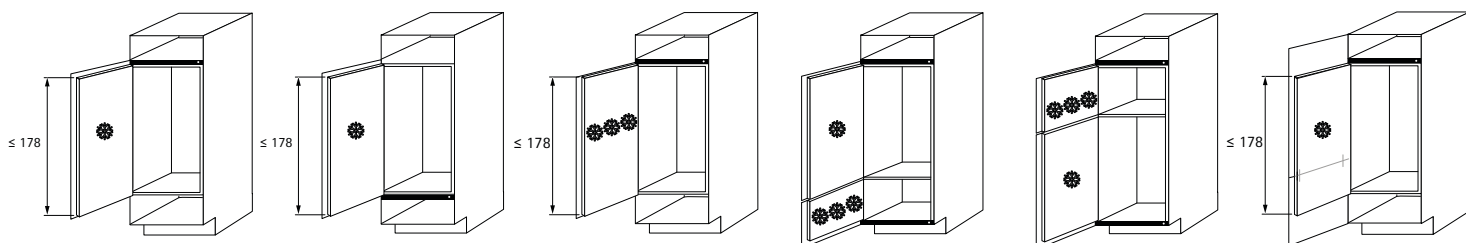
- 1** Easys
- 2** Hálózati adapter
- 3** Hálózati kábel
- 4** Ellentartó lap
- 5** Nyomóidomok
- 6** Csavarok
- 7** Szerelési sablonok
- 8** Kezelési útmutató

**Működés**

Az Easys egy elektromechanikus nyitássegítő szerkezet a korpuszba épített hűtőszekrények számára.

A funkcionális egység egy érzékelőt tartalmaz, amely az ajtóra gyakorolt nyomásra reagál. Ezt 4-8 másodpercig nyomja aztán felfelé, hogy kézzel teljesen ki lehessen nyitni.

Az aktiválás csak meghatározott nyomás-időtartam esetén történik, a hibás működtetések elkerülése érdekében.



#### 4. Üzemeltetés

Az Easys automatikusan nyitja a hűtőszekrény ajtókat az ajtóra gyakorolt nyomásra.

- Miután csatlakoztatta a rendszert az áramellátásra, csukja be a hűtőszekrény ajtaját.
- Várjon kb. 6 másodpercet, míg megszólal a kétszeres hangjel.
- Az ajtóra gyakorolt nyomás hatására megkezdődik az ajtó nyitása 4–8 másodpercig.
- Nyissa ki teljesen a hűtőszekrény ajtaját azzal, hogy mögényúl kezével.
- A hűtőszekrény ajtaját leghamarabb 4–8 másodpercre a nyitási folyamat után csukja be. A becsukásnak minden esetben kézzel kell történnie.
- Ne csukja be a hűtőszekrény ajtaját túlzott erővel.

#### 5. Üzemzavarok és azok lehetséges okai

Üzemzavar	Ok	Elhárítása	
A hűtőszekrény ajtaja nem nyílik	A hűtőszekrény ajtajára gyakorolt nyomás időtartama túl rövid	Növelje a nyomás időtartamát	
	A hűtőszekrény ajtajára gyakorolt nyomás időtartama túl hosszú	Rövidítse le a nyomás időtartamát	
	Nyomási lehetőség alig van, a löket túl alacsony (nyomóidomok nincsenek beszerelve?)	Ellenőrizze, adott esetben szereljen be nyomóidomokat	
	Az ajtóérés túl kicsi	Szereljen be nyomóidomokat	
	Egy tárgy blokkolja a hűtőszekrény ajtaját	Távolítsa el a tárgyat	
	Az aljzat nem kap feszültséget	Ellenőrizze a biztosítékot / kapcsolható aljzatot, adott esetben kérje villanyszerelő szakember segítségét	
	A hálózati adapter hibás	Vegye fel a kapcsolatot az ügyfélszolgálattal	
	Túl gyorsan történik a működtetés egymás után	A működtetések között várjon kb. 2 másodpercet	
	A hűtőszekrény ajtajára gyakorolt aktiválási nyomás túl alacsony	Növelje a hűtőszekrény ajtajára gyakorolt aktiválási nyomást	
Easys csipog:	3x, szünet, 3x (csip csip csip ----- csip csip csip)	Rövid áramkiesés a nyitási folyamat során Miután az áramkiesés elhárult, az Easys ismét működik (2-szeres csipogás)	
	2x, szünet, 2x, szünet, 2x (csip csip ----- csip csip ----- csip csip)	Hűtőszekrényajtó túlterhelés felismerve:	
		Egy tárgy blokkolja a hűtőszekrény ajtaját	Távolítsa el a tárgyat
	5x (csip csip csip csip csip)	Vákuum a hűtőszekrényben	Várjon kb. 2 percet, utána 2-szeres csipogás hallható, az Easys ismét működőképes
X-szer (tartós csipogás) (csip ----- csip ----- csip ----- csip ----- csip...)	A motorvédelem aktív, mivel a motor többször túlterhelődött	Várjon kb. 2 percet, utána 2-szeres csipogás hallható, az Easys ismét működőképes	
A hűtőszekrény ajtaját nem lehet becsukni	A nyomórúd nincs alapállásban	Várja ki a nyitvamaradási időt (4–8 mp, beállítás szerint)	
	A nyomórúd nyitott pozícióban van, mivel hosszabb áramkiesés volt	A nyomórúd leszerelése: <ul style="list-style-type: none"> <li>• Csavarja a nyomórudat 1/4 fordulattal az óramutató járásával megegyező irányba és húzza ki</li> <li>• Csukja be a hűtőszekrény ajtaját (bizonyosodjon meg róla, hogy a hűtőszekrény ajtaja újból nyitható)</li> <li>• Miután visszaállította az áramellátást, nyissa ki kézzel a hűtőszekrény ajtaját</li> <li>• A nyitvamaradási idő alatt dugja a nyomórudat lehetőleg mélyen a nyílásba</li> <li>• Csukja be a hűtőszekrény ajtaját</li> <li>• Gyakoroljon nyomást a hűtőszekrény ajtajára</li> <li>• A nyitvamaradási idő alatt csavarja az ütközőt 1/4 fordulattal az óramutató járásával ellentétes irányba a rögzítéshez</li> </ul>	
A hűtőszekrény ajtaja nem nyílik (zajok hallhatók)	Hiányzik a nyomórúd (mivel előtte ki lett szerelve)	Szerelje be a nyomórudat	
Üzembe helyezéskor nem érzékelhető a hangjel (2x csipogás)	Nincs üzemi feszültség	Ellenőriztesse villanyszerelő szakemberrel a biztosítékot / kapcsolható aljzatot	
	A hálózati adapter hibás	Vegye fel a kapcsolatot az ügyfélszolgálattal	
	A dugaszoló csatlakozó a hálózati adapter és az Easys között nem megfelelő	Korrigálja a dugós csatlakozást	
	A hűtőszekrény ajtaja nincs becsukva	Csukja be a hűtőszekrény ajtaját és várjon kb. 6 másodpercet	

it

Il mobile acquistato è dotato di un comodo ausilio di apertura elettromeccanico per frigoriferi. Consigliamo all'utente di acquisire familiarità con i componenti del sistema e di prestare attenzione alle indicazioni tecniche.

### Note generali

Osservare assolutamente le seguenti avvertenze di sicurezza.

- Leggere attentamente le presenti istruzioni per l'uso prima della messa in funzione.
- Conservarle per l'intera durata del sistema.
- Consegnarle a eventuali utilizzatori e proprietari successivi di Easys.

### 1. Descrizione e utilizzo

Il sistema Easys è destinato all'apertura delle porte dei frigoriferi montati a incasso nei mobili domestici. La temperatura ambiente consentita è compresa tra min. 5°C e max. 40°C. Il sistema è azionato a bassissima tensione di sicurezza (SELV) generata da un alimentatore originale (fornito in dotazione). Poiché non possiedono un grado di protezione particolare contro la penetrazione di acqua e corpi estranei, i componenti del sistema non sono idonei al funzionamento all'aperto o in luoghi in cui si debba prevedere la presenza di acqua o di impurità piuttosto consistenti.

Easys per frigoriferi può essere utilizzato solo alle seguenti condizioni:

- in locali chiusi e asciutti
- in un range di temperature da 5 a 40°C

Non ci assumiamo responsabilità per danni derivanti da uso non conforme o azionamento improprio.

### 2.1 Avvertenze di sicurezza

- Gli interventi di montaggio, manutenzione e smontaggio nonché la messa in servizio e le regolazioni possono essere effettuati soltanto dal montatore dei mobili della cucina.
- Prima degli interventi di pulizia e manutenzione disinserire la presa o estrarre la spina.
- Nel caso di penetrazione di umidità nell'alimentatore sussiste pericolo di morte per scossa elettrica.
- Collegare all'alimentatore esclusivamente gli apparecchi in dotazione all'ausilio di apertura elettromeccanico, oppure che siano stati specificamente previsti dal produttore per il collegamento simultaneo al suddetto dispositivo.
- Se è danneggiato, il cavo di collegamento alla rete non può essere utilizzato e va sostituito. Sussiste pericolo di morte per scossa elettrica.
- Non aprire mai alimentatori o azionamenti difettosi (pericolo di morte).
- Questo apparecchio può essere utilizzato da persone (compresi i bambini) con capacità fisiche, sensoriali o mentali limitate nonché conoscenze e/o esperienze insufficienti solo sotto sorveglianza o con le istruzioni di un responsabile per la loro sicurezza. I bambini dovrebbero essere sorvegliati per accertarsi che non giochino con l'apparecchio.
- Nonostante il sistema sia conforme alle disposizioni vigenti nel momento della sua messa in circolazione, il suo funzionamento può essere disturbato da altri apparecchi elettrotecnici. In tal caso rivolgersi al produttore o al rivenditore degli apparecchi in questione.
- Le porte azionate da Easys devono muoversi senza impedimenti. Accertarsi che la porta non sia sovraccaricata né bloccata da oggetti pesanti o voluminosi.
- Per impedirne l'attivazione involontaria, si raccomanda di collegare l'alimentatore a una presa con interruttore e di disinserirla quando necessario.

### 2.2 Modifiche costruttive e pezzi di ricambio

Non eseguire modifiche costruttive né utilizzare pezzi di ricambio non

autorizzati dal produttore, poiché compromettono il funzionamento e la sicurezza.

- Utilizzare esclusivamente pezzi di ricambio originali.
- Lo stesso vale anche per l'alimentatore Hettich, che deve essere utilizzato esclusivamente per il sistema Easys per frigoriferi.
- Utilizzare Easys esclusivamente con l'alimentatore Hettich originale.
- L'uso di pezzi di ricambio non originali determina la decadenza della conformità CE.
- La sostituzione dei componenti può essere eseguita soltanto da persone appositamente istruite.
- Affidare immediatamente la riparazione dei danni a uno tecnico qualificato.
- Ordinare i pezzi di ricambio presso il proprio rivenditore o fornitore di mobili.

### 2.3 Smaltimento

Smaltire l'apparecchio fuori uso conformemente alle prescrizioni nazionali vigenti in materia.

### 2.4 Marcatura e dati tecnici

Alimentatore

1. 100...240 V 50/60 Hz = tensione di rete
  2. 24 V DC SELV = tensione di uscita (bassissima tensione)
  3. 90 W = tensione nominale
  4. = classe di protezione II (con isolamento di protezione)
- Scatto e azionamento automatico di Easys
5. = classe di protezione III
  6. 3,5 A = corrente assorbita in condizioni di carico massimo

Messa in funzione: se l'alimentatore è collegato a una presa con interruttore, disinserendo la presa si ha il vantaggio che i bambini piccoli giocando non possono azionare il sistema e si evita l'inutile consumo di corrente di stand-by in assenza dell'utente (p.es. durante una vacanza).

# Dichiarazione CE di conformità

Nome e indirizzo del produttore: Hettich  
Vahrenkampstr. 12 - 16  
D - 32278 Kirchlengern

Denominazione: Ausilio di apertura elettromeccanico

Modello: Easys 200  
completo di alimentatore E410952, distributore Easys BV e  
materiale di collegamento

**DIRETTIVA 2011/65/UE DEL PARLAMENTO EUROPEO E DEL CONSIGLIO  
dell'8 giugno 2011 sulla restrizione dell'uso di determinate sostanze pericolose nelle apparecchiature  
elettriche ed elettroniche**

**DIRETTIVA 2014/35/UE DEL PARLAMENTO EUROPEO E DEL CONSIGLIO  
del 26 febbraio 2014 concernente l'armonizzazione delle legislazioni degli Stati membri relative alla  
disposizione sul mercato del materiale elettrico destinato a essere adoperato entro taluni  
limiti di tensione**

**DIRETTIVA 2014/30/UE DEL PARLAMENTO EUROPEO E DEL CONSIGLIO  
del 26 febbraio 2014 concernente l'armonizzazione delle legislazioni degli Stati membri relative alla  
compatibilità elettromagnetica**

La conformità del prodotto descritto alla direttiva è stata dichiarata sulla base delle seguenti norme e/o specifiche tecniche armonizzate vigenti in materia:

**EN 55014-1:2012-05; VDE 0875-14-1:2012-05  
EN 61000-3-2:2015-03; VDE 0838-2:2015-03  
EN 61000-3-3:2014-03; VDE 0838-3:2014-03  
DIN EN 55014-2 (VDE 0875-14-2):2016-01; EN 55014-2:2015**

**Il prodotto è stato verificato da VDE Prüf- und Zertifizierungsinstitut GmbH, Marienstr. 28, 63069  
Offenbach.**

Vlotho, 01.02.2016  
(Luogo, data)

*firmato Jürgen Werner*

---

Jürgen Werner  
(Direzione Generale)  
Nome e funzione/ posizione nell'azienda

La marcatura CE è stata apposta nel mese di luglio 2015.



### 3. Descrizione

#### 3.1 Componenti

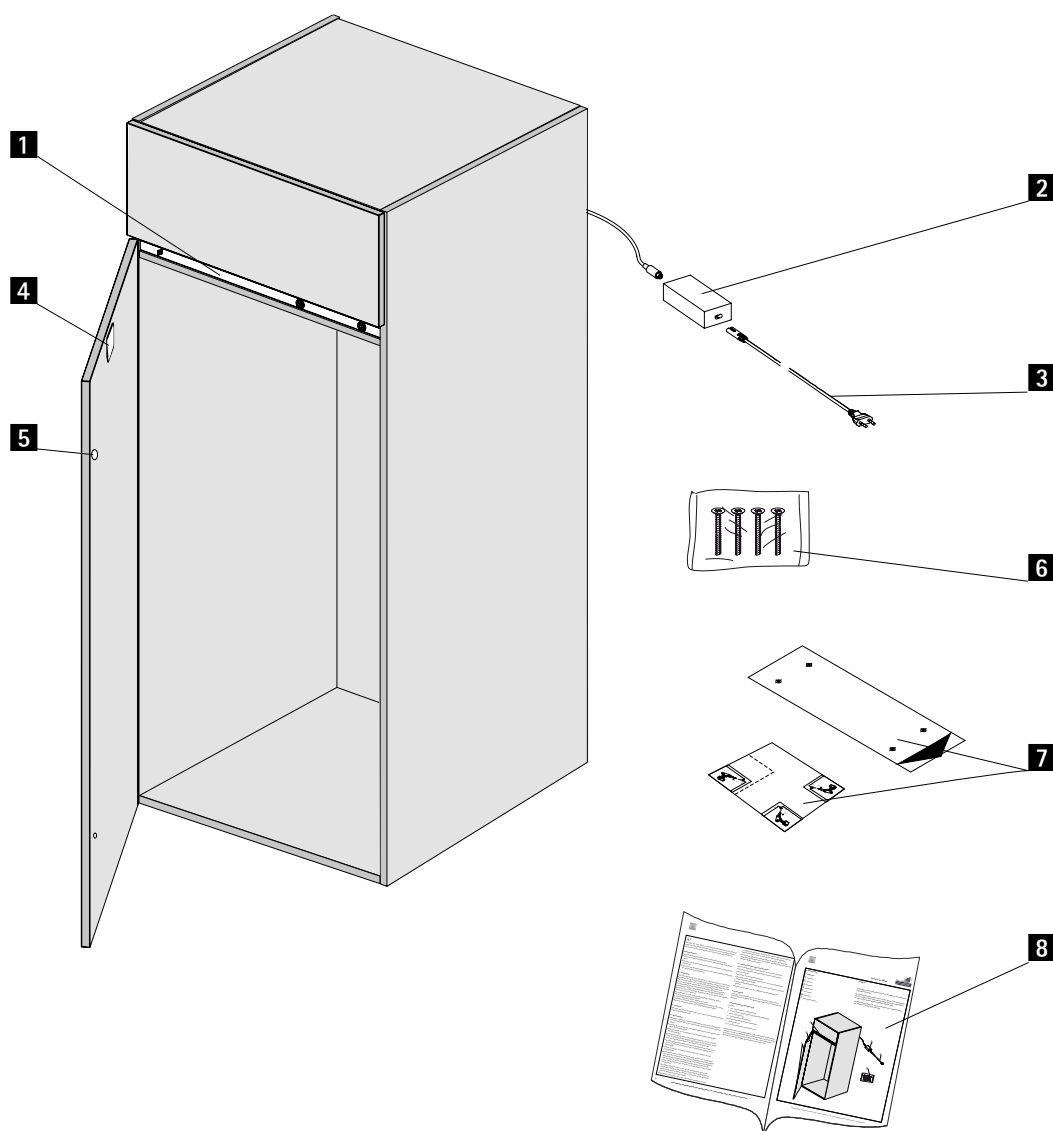
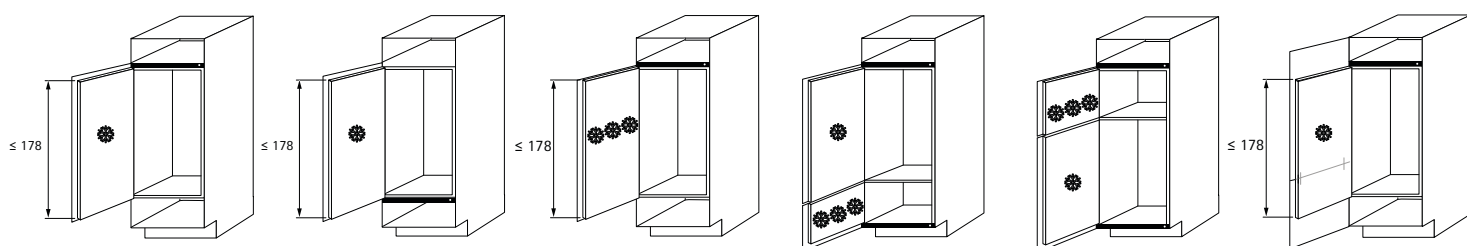
- 1** Easys
- 2** Alimentatore
- 3** Cavo di rete
- 4** Contropiastra
- 5** Fermi
- 6** Viti
- 7** Modelli di montaggio
- 8** Istruzioni per l'uso

### Funzionamento

Easys è un ausilio di apertura elettromeccanico per frigoriferi montati a incasso nei mobili.

Il kit comprende un sensore che reagisce alla pressione esercitata sulla porta. Per poter aprire completamente la porta a mano occorre premere per 4-8 secondi.

Alla scopo di evitare aperture errate, l'attivazione avviene solo se la pressione è esercitata per una durata definita.





#### 4. Esercizio

Easys apre automaticamente i frigoriferi quando viene esercitata una pressione sulla porta.

- Chiudere la porta del frigorifero dopo avere collegato il sistema all'alimentazione elettrica.
- Attendere per ca. 6 secondi finché non viene emesso per due volte un segnale acustico.
- Premere sulla porta per 4-8 secondi in modo da attivarne l'apertura
- Aprire completamente la porta del frigorifero afferrandola da dietro.
- Una volta aperta, richiudere la porta del frigorifero dopo che sono trascorsi almeno 4-8 secondi. La chiusura deve essere sempre effettuata a mano.
- Non chiudere la porta del frigorifero esercitando una forza eccessiva.

#### 5. Anomalie e loro possibili cause

Anomalia	Causa	Rimedio
La porta del frigorifero non si apre	Pressione troppo breve sulla porta del frigorifero	Prolungare la durata di pressione
	Pressione troppo lunga sulla porta del frigorifero	Ridurre la durata di pressione
	Possibilità quasi nulla di esercitare pressione, corsa troppo limitata (tasselli non montati?)	Controllare ed ev. montare i tasselli
	Gioco della porta insufficiente	Montare i fermi
	Porta del frigorifero bloccata da un oggetto	Rimuovere l'oggetto
	Presa senza tensione	Controllare il fusibile / la presa con interruttore, ev. rivolgersi a un elettricista
	Alimentatore difettoso	Contattare il servizio di assistenza clienti
	Comando in sequenza troppo rapida	Attendere ca. 2 secondi tra le attivazioni
Easys emette un segnale acustico ("beep"):	3x, pausa, 3x (beep beep beep ----- beep beep beep)	Breve interruzione di corrente durante il processo di apertura Dopo il ripristino della corrente Easys ricomincia a funzionare (doppio "beep")
	2x, pausa, 2x, pausa, 2x (beep beep ----- beep beep ----- beep beep)	Sovraccarico rilevato sulla porta del frigorifero:
		Porta del frigorifero bloccata da un oggetto Depressione all'interno del frigorifero
	5x (beep beep beep beep beep)	Salvatore attivato a seguito di sovraccarico multiplo del motore
X volte ("beep" continuo) (beep ---- beep ---- beep ---- beep ---- beep ---- beep ---- beep...)	Comunicazione disturbata all'interno di Easys	Contattare il servizio di assistenza clienti
Non è possibile chiudere la porta del frigorifero	Perno di spinta non in posizione di base	Attendere il tempo impostato per la durata dell'apertura 4-8 secondi
	Perno di spinta in posizione estratta per un'interruzione di corrente prolungata	Smontare il perno di spinta: • Ruotare il perno di spinta di 1/4 di giro in senso orario ed estrarlo • Chiudere la porta del frigorifero (accertarsi che sia possibile riaprirla) • Dopo aver ripristinato l'alimentazione elettrica, aprire la porta del frigorifero manualmente • Entro il tempo di durata dell'apertura introdurre il perno di spinta il più a fondo possibile nell'apertura • Chiudere la porta del frigorifero • Esercitare una pressione sulla porta del frigorifero • Entro il tempo di durata dell'apertura fissare il perno di spinta con 1/4 di giro in senso antiorario
La porta del frigorifero non si apre (rumori percepibili)	Perno di spinta mancante (perché smontato in precedenza)	Montare il perno di spinta
Alla messa in funzione non si percepiscono segnali acustici (2x beep)	Tensione di esercizio assente	Far controllare da un elettricista il dispositivo di sicurezza / la presa collegabile
	Alimentatore difettoso	Contattare il servizio di assistenza clienti
	Collegamento a innesto tra alimentatore e Easys non corretto	Correggere il connettore femmina
	Porta del frigorifero non chiusa	Chiudere la porta del frigorifero e attendere ca. 6 secondi.

It

Kartu su baldais įsigijote patogią elektromechaninę šaldytuvų atidarymo sistemą. Susipažinkite su sistemos komponentais ir atsižvelkite į techninius nurodymus:

### Saugumo nurodymai:

Būtina laikytis šių saugumo nurodymų:

- Prieš pradėdami naudoti įrenginį atidžiai perskaitykite naudojimo instrukciją.
- Išsaugokite naudojimo instrukciją visą sistemos tarnavimo laiką.
- Perduokite šią naudojimo instrukciją kitiems galimiems „Easys 200“ naudotojams ir savininkams.

### 1. Bendroji informacija

„Easys“ sistema skirta atidaryti šaldytuvo duris namų ūkio balduose. Leistina aplinkos temperatūra siekia min. 5 °C ir maks. 40 °C. Sistemoje įrengta žemos įtampos elektros tiekimo jungtis (SELV), kurią maitina originalus tinklo blokas (yra komplekte).

Sistemos dalys neturi specialios apsaugos nuo vandens ir svetimkūnių įsiskverbimo, todėl jos neskirtos eksploatuoti po atviru dangumi arba tokiose vietose, kuriose į jas gali patekti vandens arba kyla didesnio užterštumo pavojus.

„Easys“ galima naudoti tik esant šioms sąlygoms:

- patalpos yra sausos ir uždaros
- temperatūros diapazonas yra 5–40 °C

Už žalą, atsiradusią dėl naudojimo ne pagal paskirtį arba netinkamo valdymo, atsakomybės neprisiimame.

### 2. Sauga

Sistema „Easys“ atitinka jos paleidimo į rinką metu galiojančius saugos technikos standartus.

#### 2.1 Įspėjimai

- Montavimo, techninės priežiūros ir išmontavimo bei paleidimo ir nustatymo darbus turi atlikti tik virtuvės baldų montuotojai.
- Prieš atlikdami valymo ir techninės priežiūros darbus išjunkite kištukinius lizdus arba ištraukite tinklo kištukus.
- Į tinklo bloką patekus drėgmės kyla pavojus gyvybei dėl elektros smūgio.
- Prie tinklo bloko prijunkite tik tuos prietaisus, kurie yra atidarymo sistemos komplekte, arba tuos, kuriuos gamintojas specialiai numatė prijungti lygiagrečiai prie jungiamo prie tinklo prietaiso.
- Jei prie tinklo jungiamo prietaiso tinklo laidas pažeistas, jo naudoti nebegalima ir būtina pakeisti. Kyla pavojus gyvybei dėl elektros smūgio.
- Niekada neatidarykite sugedusio tinklo bloko arba sugedusios pavaros (pavojus gyvybei).
- Ribotų fizinių, jutiminių arba protinių savybių bei pakankamai žinių ir (arba) patirties neturintys asmenys (įskaitant vaikus) šį prietaisą gali naudoti tik prižiūrėti ir vadovaujami už jų saugumą atsakingų žmonių. Vaikus reikia prižiūrėti užtikrinant, kad jie nežaistų su prietaisu.
- Sistema atitinka jos pateikimo rinkai metu galiojančias nuostatas. Nepaisant to darbą gali sutrikdyti kiti elektrotechniniai prietaisai. Tokiu atveju kreipkitės į gamintoją arba atitinkamo prietaiso pardavėją.
- Spintos durys, kurias atidaro ar uždaro „Easys“, turi atsidaryti lengvai. Venkite bet kokios perkrovos ir spintos durų blokavimo sunkiais ir (arba) didelių gabaritų daiktais.
- Siekiant išvengti, kad durys neatsidarytų netyčia, rekomenduojame prijungti tinklo bloką prie jungiamo kištukinio lizdo ir jį išjungti, kai nėra poreikio.

#### 2.2 Modifikacijos ir atsarginės dalys

Neatlikite modifikacijų ir nenaudokite jokių gamintojo neleidžiamų naudoti atsarginių dalių, nes tai gali turėti neigiamos įtakos veikimui ir saugumui.

- Naudokite tik originalias atsargines dalis.
- Komponentus keisti gali tik apmokyti darbuotojai.
- Nedelsdami paveskite pašalinti pažeidimus kvalifikuotiems darbuotojams.
- Užsakykite atsargines dalis tik iš savo prekybininko arba baldų tiekėjo.

#### 2.3 Šalinimas

Seną prietaisą šalinkite savo savivaldybės įsteigtoje surinkimo vietoje, kurioje perdirbimui priimami seni elektriniai ir elektroniniai prietaisai.

#### 2.4 Ženklimas ir reikšmė

Tinklo blokas

1. 100–240 V 50/60 Hz = tinklo įtampa
2. 24 V DC SELV = pradinė įtampa (žemos įtampos elektros tiekimas)
3. 90 W = vardinė galia
4. = saugos klasė II (su apsaugine izoliacija)
- „Easys 200“ automatinė pavana ir paleidiklis
5. = saugos klasė III
6. 3,5 A = elektros suvartojimas esant maksimaliai apkrovai

Įrengimo nuoroda: Jeigu tinklo blokas prijungtas prie jungiamo kištukinio lizdo, jį išjungus vaikai nebegali žaisti su sistema ir jums nesant namuose (pvz., išvykus atostogų) išvengiama elektros vartojimo prietaisui veikiant budėjimo režimu.

# EB atitikties deklaracija

Gamintojo pavadinimas ir adresas: Hettich  
Vahrenkampstr. 12 - 16  
DE - 32278 Kirchlengern

produkto pavadinimas: Elektromechaninis atidarymo įtaisas

Tipas: Easys 200  
su tinklo prietaisu E410952, skirstytuvas „Easys BV“ ir  
sujungimo medžiaga

**2011 M. BIRŽELIO 8 D. EUROPOS PARLAMENTO IR TARYBOS DIREKTYVA 2011/65/ES  
dėl tam tikrų pavojingų medžiagų naudojimo elektros ir elektroninėje įrangoje apribojimo**

**2014 M. VASARIO 26 D. EUROPOS PARLAMENTO IR TARYBOS DIREKTYVA 2014/35/ES  
dėl valstybių narių įstatymų, susijusių su tam tikrose įtampos ribose skirtų naudoti elektros įrenginių  
tiekimu rinkai, suderinimo**

**2014 M. VASARIO 26 D. EUROPOS PARLAMENTO IR TARYBOS DIREKTYVA 2014/30/ES  
dėl valstybių narių įstatymų, susijusių su elektromagnetiniu suderinamumu, suderinimo**

Kiti svarbiausi darnieji standartai ir (arba) techninės specifikacijos, į kuriuos buvo atsižvelgta, siekiant užtikrinti  
aprašomo produkto atitiktį direktyvai:

EN 55014-1:2012-05; VDE 0875-14-1:2012-05  
EN 61000-3-2:2015-03; VDE 0838-2:2015-03  
EN 61000-3-3:2014-03; VDE 0838-3:2014-03  
DIN EN 55014-2 (VDE 0875-14-2):2016-01; EN 55014-2:2015

Produktą išbandė „VDE Prüf- und Zertifizierungsinstitut GmbH“, adresas: Marienstr. 28,  
63069 Offenbach.

Vlotho, 2016-02-01  
(Vieta, data)

*pasirašyta Jürgen Werner*

Jürgen Werner  
(generalinis direktorius)

Vardas, pavardė, vykdomos funkcijos / pareigos įmonėje

CE ženklas buvo suteiktas 2015 m. liepos mėn.

### 3. Aprašas

#### 3.1 Mazgai

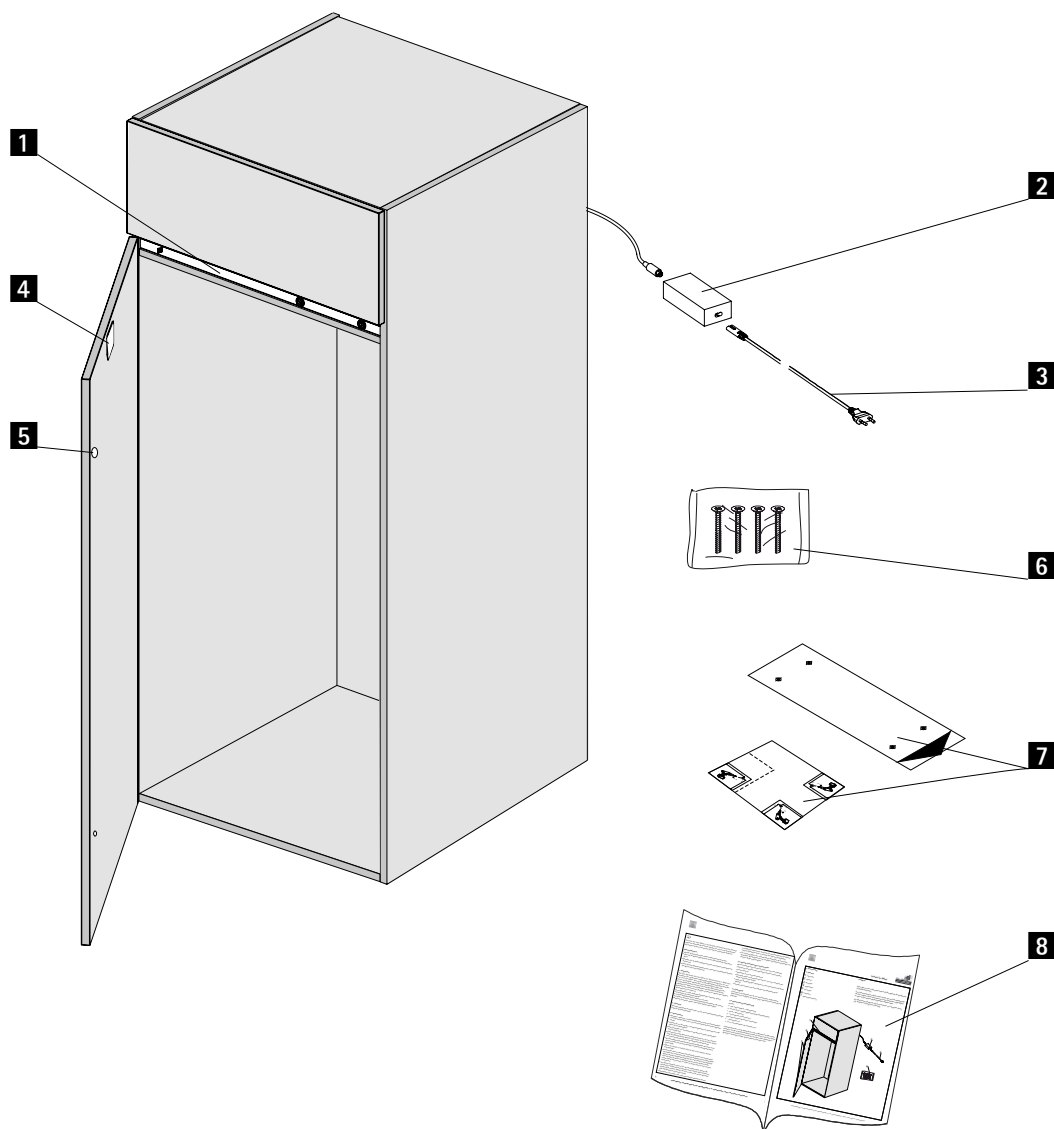
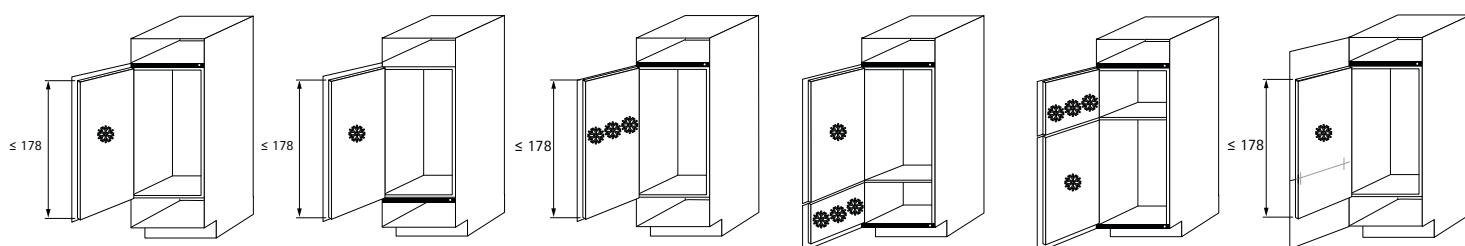
- 1** Easys
- 2** Tinklo blokas
- 3** Laidas
- 4** Priešinė plokštė
- 5** Atraminės detalės
- 6** Varžtai
- 7** Montavimo šablonas
- 8** Naudojimo instrukcija

### Veikimas

„Easys“ – tai elektromechaninis pagalbinis atidarymo įtaisas įmontuojamiems virtuvės prietaisams.

Veikimo bloke yra jutiklis, reaguojantis į durų spaudžiamuosius judesius. Paspaudus jos atidaromos 4–8 sekundėms, tada jas galima ranka atidaryti iki galo.

Suaktyvinimas įvyksta tik spaudžiant nustatytą laikotarpį, taip siekiant išvengti klaidingų suaktyvinimų.





#### 4. Naudojimas

„Easys“ automatiškai atidaro šaldytuvo duris jas spaudžiant.

- Prijungę sistemą prie elektros maitinimo tinklo, uždarykite šaldytuvo duris.
- Palaukite 6 sekundes kol pasigirs dvigubas akustinis signalas.
- Paspaudus duris jos atsidaro 4–8 sekundėms.
- Ranka atidarykite šaldytuvo duris iki galo.
- Uždaryti šaldytuvo duris jas atidarius galima ne anksčiau, kaip po 4–8 sekundžių. Uždaroma bet kuriuo atveju ranka.
- Neuždarykite šaldytuvo durų naudodami jėgą.

#### 5. Triktys ir galimos priežastys

Sutrikimas	Priežastis	Pagalba
Šaldytuvus neatsidaro	Šaldytuvo duris spaudžiate per trumpai	Spauskite ilgiau
	Šaldytuvo duris spaudžiate per ilgai	Spauskite trumpiau
	Neįmanoma spausti, per maža eiga (nesumontuotos atraminės detalės?)	Patikrinkite atramines detales, prireikus sumontuokite
	Per mažas durų tarpas	Sumontuokite spyruoklinį buferį
	Kažkas blokuoja šaldytuvo duris	Pašalinkite kliūtį
	Kištukiniame lizde nėra srovės	Patikrinkite saugiklius ar naudojamą kištukinį lizdą, prireikus išsikvieskite elektriką
	Sugedo tinklo blokas	Kreipkitės į klientų aptarnavimo tarnybą
	Valdymas vykdomas per greitai	Tarp veiksmų palaukite maždaug 2 sekundes
	Per silpnai spaudžiamos šaldytuvo durelės	Spauskite šaldytuvo dureles stipriau
„Easys“ pypsi:	3x, pauzė, 3x (pypt pypt pypt ----- pypt pypt pypt)	Trumpalaikis elektros energijos tiekimo nutrūkimas atsidarymo metu
	2x, pauzė, 2x, pauzė, 2x (pypt pypt pypt ----- pypt pypt pypt)	Nustatyta šaldytuvo durų perkrova:
		Kažkas blokuoja šaldytuvo duris
	5x (pypt pypt pypt pypt pypt)	Veikia variklio apsauga, nes variklis stipriai perkrautas
x kartų (nuolatinis pypsėjimas) (pypt ---- pypt ---- pypt ----- pypt ---- pypt ---- pypt...)	Suriko ryšys „Easys“ viduje	Palaukite maždaug 2 minutes, po to pasigirsta dvigubas pypsėjimas, „Easys“ vėl veikia
Šaldytuvus neužsidaro	Stūmiklis ne pagrindinėje padėtyje	Palaukite, kol praeis 4–8 sekundės, kol durelės atidarytos
	Stūmiklis yra išstumtoje padėtyje, nes ilgesnį laiką buvo nutrūkęs elektros energijos tiekimas	Išmontuokite stūmiklį: <ul style="list-style-type: none"> <li>· Norėdami ištraukti stūmiklį pasukite jį 1/4 rato pagal laikrodžio rodyklę</li> <li>· Uždarykite šaldytuvo duris (užtikrinkite, kad šaldytuvo durys vėl galėtų atsidaryti)</li> <li>· Atnaujinus elektros srovės tiekimą, atidarykite šaldytuvo dureles ranka</li> <li>· per 4 sekundes kiek galima giliau įkiškite stūmiklį</li> <li>· Uždarykite šaldytuvo duris</li> <li>· Paspauskite šaldytuvo duris</li> <li>· per 4 sekundes įtvirtinkite stūmiklį pasukdami jį 1/4 rato prieš laikrodžio rodyklę</li> </ul>
Šaldytuvus neatsidaro (girdimas triukšmas)	Trūksta stūmiklio (nes buvo prieš tai išmontuotas)	Išmontuokite stūmiklį
Paleidimo metu nesigirdi jokio akustinio signalo (2x pypt)	Nėra darbinės įtampos	Patikrinkite saugiklius ar naudojamą kištukinį lizdą, prireikus išsikvieskite elektriką
	Sugedo tinklo blokas	Kreipkitės į klientų aptarnavimo tarnybą
	Netinkama kištukinė jungtis tarp tinklo bloko ir „Easys“	Patikrinkite jungtis
	Šaldytuvo durys neliečia jutiklio (netinkamai sumontuota)	Patikrinkite „Easys“ įrengimą („Easys“ pagrindas ir korpuso priekinė briauna turi būti vienoje linijoje)
	Šaldytuvo durys neuždarytos	Uždarykite šaldytuvo duris ir palaukite maždaug 6 sekundes

nl

Samen met uw meubelstuk heeft u een comfortabele elektromechanische openingshulp voor koelkasten gekocht. Maak uzelf vertrouwd met de componenten van het systeem en neem a.u.b. de technische instructies in acht:

### Algemene informatie

De volgende veiligheidsvoorschriften moeten altijd worden nageleefd:

- Lees voor de ingebruikneming de gebruiksaanwijzing goed door.
- Bewaar de gebruiksaanwijzing gedurende de gehele levensduur van het systeem.
- Geef deze gebruiksaanwijzing door aan eventuele volgende eigenaren en gebruikers van de Easys.

### 1. Beschrijving en toepassing

Het Easys systeem is bedoeld om koelkastdeuren in huishoudelijke meubelen te openen. De toegestane omgevingstemperatuur bedraagt min. 5 °C en max. 40 °C. Het systeem werkt met een veilige lage spanning (SELV) die door de originele adapter (bij de levering inbegrepen) wordt geleverd.

De systeemcomponenten hebben geen bijzondere bescherming tegen het binnendringen van water en vreemde voorwerpen en zijn derhalve niet geschikt voor gebruik in de open lucht of op plaatsen, waar rekening moet worden gehouden met regen of aanzienlijke vervuiling.

Easys voor koelkasten mag uitsluitend onder de volgende omstandigheden worden gebruikt:

- in droge afgesloten ruimtes
- in het temperatuurbereik tussen 5 en 40 °C

Wij kunnen niet aansprakelijk worden gesteld voor schade die ontstaat door onjuist gebruik of verkeerde bediening.

### 2.1 Veiligheidsvoorschriften

- Montage-, onderhouds- en demontagewerkzaamheden evenals de ingebruikneming en instellingen mogen uitsluitend door de keukenmeubelmonteur worden uitgevoerd.
- Voordat reinigings- of onderhoudswerkzaamheden worden uitgevoerd het stopcontact spanningsloos maken of de stekker uit het stopcontact trekken.
- Bij het binnendringen van vocht in de adapter kan een elektrische schok ontstaan. Levensgevaar!
- Sluit de adapter uitsluitend op apparaten aan die meegeleverd werden met de elektromechanische openingshulp of die de producent heeft goedgekeurd voor gelijktijdige aansluiting op de adapter.
- Wanneer de kabel van de adapter beschadigd is, mag die niet worden gebruikt en moet de kabel worden vervangen. Dit is levensgevaarlijk i.v.m. elektrische schokken.
- Open nooit een defecte adapter of een defecte aandrijving (levensgevaar).
- Dit apparaat mag door personen (inclusief kinderen) met beperkte fysieke, sensorische of psychische vaardigheden of met een gebrek aan ervaring en/of kennis worden gebruikt, indien zij dit onder toezicht doen van een voor hun veiligheid verantwoordelijke persoon. Houd kinderen onder toezicht om er zeker van te zijn dat ze niet met het apparaat spelen.
- Het systeem voldoet aan de voorschriften zoals die golden ten tijde van de marktintroductie. Desalniettemin kan de functie gestoord worden door andere elektrotechnische apparaten. Neem in dit geval contact op met de producent of de handelaar van de betreffende apparaten.
- Kastdeuren die met Easys worden geopend, moeten soepel lopen. Voorkom iedere vorm van overbelasting en het blokkeren van de kastdeur door te zware of grote voorwerpen.
- Om te voorkomen dat de deuropening abusievelijk wordt geactiveerd, adviseren wij om de adapter op een schakelbaar stopcontact aan te sluiten en dit indien nodig uit te schakelen.

### 2.2 Bouwtechnische aanpassingen en reserveonderdelen

Voer geen bouwtechnische veranderingen uit en gebruik geen onderdelen die niet door de producent zijn goedgekeurd, aangezien dit een nadelige invloed heeft op de werking en op de veiligheid.

- Gebruik uitsluitend originele reserveonderdelen.
- Hetzelfde geldt voor het gebruik van de Hettich adapter. De Hettich adapter mag uitsluitend voor de Easys voor koelkasten worden gebruikt.
- Gebruik Easys uitsluitend samen met de originele Hettich adapter.
- Wanneer geen originele reserveonderdelen worden gebruikt, komt de EG-conformiteit te vervallen.
- Alleen geïnstrueerde personen mogen componenten vervangen.
- Laat beschadigingen onmiddellijk door een vakman verhelpen.
- Bestel onderdelen bij uw handelaar of meubelleverancier.

### 2.3 Afvalverwijdering

Verwijder uw afgedankte apparaat conform de nationale afvalverwijderingsvoorschriften.

### 2.4 Aanduidingen en technische gegevens

Adapter

1. 100...240 V 50/60 Hz = netspanning
2. 24 V DC SELV = uitgangsspanning (veilige lage spanning)
3. 90 W = nominaal vermogen
4. = beschermingsklasse II (beschermende isolatie)  
Easys automatische aandrijving en activator
5. = beschermingsklasse III
6. 3,5 A = stroomverbruik bij maximale belasting

Ingebruikneming: wanneer de adapter op een schakelbaar stopcontact is aangesloten, heeft dit in uitgeschakelde toestand het voordeel dat kleine kinderen het systeem niet bij hun spel kunnen betrekken en dat tijdens uw afwezigheid (bijv. vakantie) onnodig standby-stroomverbruik wordt vermeden.

# EG-conformiteitsverklaring

Naam en adres van de producent: Hettich  
Vahrenkampstr. 12 - 16  
D - 32278 Kirchlengern

Productaanduiding: elektromechanische openingshulp

Typeaanduiding: Easys 200  
incl. adapter E410952, verdeler Easys BV en  
verbindingsmateriaal

**RICHTLIJN 2011/65/EU VAN HET EUROPESE PARLEMENT EN DE RAAD**  
d.d. 8 juni 2011 ter beperking van het gebruik van bepaalde gevaarlijke stoffen in elektrische en  
elektrotechnische apparaten

**RICHTLIJN 2014/35/EU VAN HET EUROPESE PARLEMENT EN DE RAAD**  
d.d. 26 februari 2014 ter harmonisatie van de juridische voorschriften van de lidstaten over het  
ter beschikking stellen van elektrisch materiaal voor het gebruiken binnen bepaalde  
spanningsgrenzen op de markt

**RICHTLIJN 2014/30/EU VAN HET EUROPESE PARLEMENT EN DE RAAD**  
d.d. 26 februari 2014 ter harmonisatie van de juridische voorschriften van de lidstaten over de  
elektromagnetische compatibiliteit

De volgende geharmoniseerde normen en/of technische specificaties, die ten grondslag werden gelegd, om de  
overeenstemming van het beschreven product met de richtlijn te verklaren, zijn van toepassing:

EN 55014-1:2012-05; VDE 0875-14-1:2012-05  
EN 61000-3-2:2015-03; VDE 0838-2:2015-03  
EN 61000-3-3:2014-03; VDE 0838-3:2014-03  
DIN EN 55014-2 (VDE 0875-14-2):2016-01; EN 55014-2:2015

Dit product werd door de VDE test- en certificeerinstantie, Marienstr. 28, 63069  
Offenbach gekeurd.

Vlotho, 1-2-2016  
(plaats, datum)

*was getekend Jürgen Werner*

Jürgen Werner  
(directie)

Naam en functie/positie in het bedrijf

Het CE-teken werd in juli 2015 aangebracht.



### 3.1 Componenten

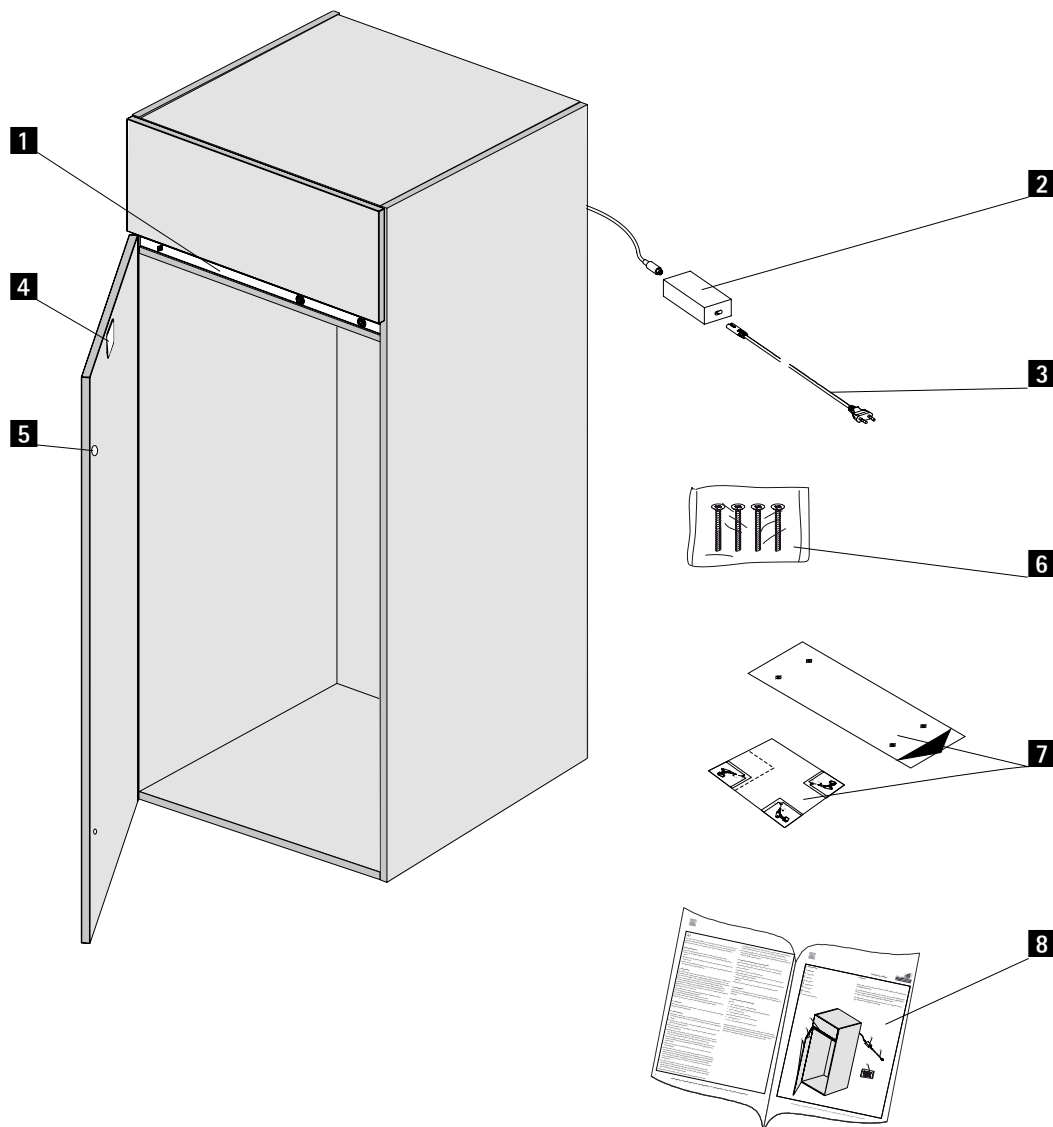
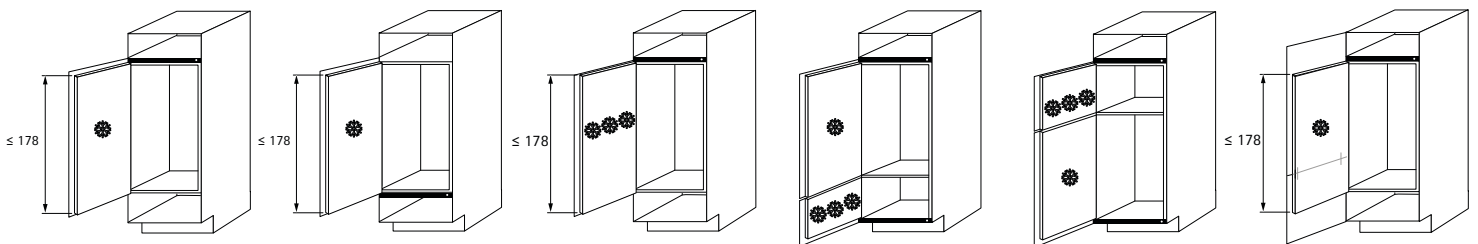
- 1** Easys
- 2** Adapter
- 3** Netsnoer
- 4** Tegenplaat
- 5** Drukstukken
- 6** Schroeven
- 7** Montage templates
- 8** Gebruiksaanwijzing

### Functie

Easys is een elektromechanische openingshulp voor in de kast ingebouwde koelkasten.

De functie-eenheid bevat een sensor die reageert op druk tegen de deur. De deur wordt vervolgens gedurende 4-8 seconden geopend, zodat u die handmatig volledig kunt openen.

Activering geschiedt alleen bij een vastgelegde drukduur, om te voorkomen dat hij abusievelijk wordt geactiveerd.





#### 4. Bedrijf

Easys opent koelkastdeuren automatisch door tegen de deur te drukken.

- Nadat u het systeem op het stroomnet heeft aangesloten, moet u de koelkastdeur sluiten.
- Wacht ca. 6 seconden tot er een dubbel akoestisch signaal klinkt.
- Door tegen de deur te drukken, gaat die gedurende 4–8 seconden open.
- Open de koelkastdeur volledig, door met de hand achter de deur te grijpen.
- Het sluiten van de koelkastdeur mag op zijn vroegst 4–8 seconden na het openingsproces worden uitgevoerd. Het sluiten moet altijd handmatig worden gedaan.
- De koelkastdeur niet met grote kracht dichtdoen.

#### 5. Storingen en hun mogelijke oorzaken

Storing		Oorzaak	Oplossing
De koelkastdeur gaat niet open		Te kort tegen de koelkastdeur gedrukt	Langer drukken
		Te lang tegen de koelkastdeur gedrukt	Korter drukken
		Er kan bijna niet worden gedrukt, te lage activering (drukstukken niet gemonteerd?)	Drukstukken controleren, evt. monteren
		Deurspleet te klein	Drukstukken monteren
		Een voorwerp blokkeert de koelkastdeur	Voorwerp verwijderen
		Geen spanning op het stopcontact	Zekering / schakelbaar stopcontact controleren, evt. een elektricien raadplegen
		Adapter defect	Neem contact op met de klantenservice
		Er wordt te snel achter elkaar gedrukt	Wacht ca. 2 seconden tussen de activeringen
		De druk op de koelkastdeur is te klein	De druk op de koelkastdeur verhogen
Easys piept:	3x, pauze, 3x (piep piep piep ----- piep piep piep)	Kortstondige stroomuitval tijdens het openingsproces	Na het verhelpen van de stroomuitval, functioneert Easys weer (2-voudige pieptoon)
	2x, pauze, 2x, pauze, 2x (piep piep ----- piep piep ----- piep piep)	Overbelasting van de koelkastdeur herkend: een voorwerp blokkeert de koelkastdeur	Voorwerp verwijderen
		Onderdruk in de koelkast	Ca. 2 min. wachten, daarna klinkt een dubbele pieptoon, Easys functioneert weer
	5x (piep piep piep piep piep)	De motorbeveiliging is actief door herhaaldelijke overbelasting van de motor	Ca. 2 min. wachten, daarna klinkt een dubbele pieptoon, Easys functioneert weer
X-keer (permanent piepen) (piep ---- piep ---- piep ---- piep ---- piep ---- piep...)	De communicatie binnen Easys is verstoord	Neem contact op met de klantenservice	
De koelkastdeur gaat niet dicht		De stoter bevindt zich niet in zijn uitgangspositie	Openblijftijd afwachten 4–8 sec.
		De stoter is uitgeschoven, omdat er sprake is van langdurige stroomuitval	Stoter demonteren: <ul style="list-style-type: none"> <li>• De stoter 1/4 draaiing naar rechts draaien en vervolgens uittrekken</li> <li>• De koelkastdeur sluiten (zorg ervoor dat de koelkastdeur opnieuw geopend kan worden)</li> <li>• Nadat de stroomtoevoer weer is ingeschakeld, de koelkastdeur met de hand openen</li> <li>• De stoter binnen de openblijftijd zo diep mogelijk in de opening steken</li> <li>• De koelkastdeur sluiten</li> <li>• Tegen de koelkastdeur drukken</li> <li>• Binnen de openblijftijd de stoter met een 1/4 draaiing naar links vastzetten</li> </ul>
De koelkastdeur gaat niet open (er zijn geluiden te horen)		De stoter ontbreekt (omdat die eerder gedemonteerd werd)	Stoter inbouwen
Bij de ingebruikneming klinkt er geen akoestisch signaal (2x piep)		Er is geen bedrijfsspanning	Zekering / schakelbaar stopcontact door een elektricien laten controleren
		Adapter defect	Neem contact op met de klantenservice
		De steekverbinding tussen adapter en Easys is niet correct	Steekverbinding corrigeren
		De koelkastdeur is niet gesloten	De koelkastdeur sluiten en ca. 6 seconden wachten

pl

Wraz z meblem nabyliście Państwo komfortowe elektromechaniczne wspomaganie otwierania do lodówek. Prosimy o zapoznanie się z elementami systemu i przestrzeganie wskazówek technicznych:

### Wskazówki ogólne

Należy przestrzegać następujących wskazówek bezpieczeństwa:

- Należy uważnie przeczytać niniejszą instrukcję obsługi przed uruchomieniem systemu.
- Instrukcję należy zachować przez cały okres użytkowania systemu.
- Instrukcję należy przekazać kolejnemu użytkownikowi lub nabywcy Easys.

### 1. Opis i zastosowanie

System Easys jest przeznaczony do otwierania drzwi lodówek przeznaczonych do zabudowy. Dopuszczalna temperatura otoczenia wynosi min. 5°C i max. 40°C. System zasilany jest niskim napięciem bezpiecznym (SELV), który generowany jest przez oryginalny zasilacz (wchodzący w skład zestawu).

Elementy systemu nie posiadają specjalnego zabezpieczenia przed przedostaniem się wody lub ciał obcych i dlatego nie są przystosowane do pracy na wolnym powietrzu lub w miejscach narażonych na działanie wody lub zabrudzenia.

Easys do lodówek może być używany wyłącznie w poniższych warunkach:

- w suchych, zamkniętych pomieszczeniach
- w temperaturze od 5°C do 40°C

Nie ponosimy odpowiedzialności za szkody powstałe w wyniku niewłaściwego zastosowania lub nieodpowiedniej eksploatacji.

### 2.1 Wskazówki dotyczące bezpieczeństwa

- Prace związane z montażem, konserwacją, demontażem, uruchomieniem czy regulacją mogą być przeprowadzane wyłącznie przez uprawnionego montażystę mebli kuchennych.
- Przed rozpoczęciem czyszczenia czy konserwacji należy wyłączyć gniazdko elektryczne lub wyciągnąć wtyczkę z gniazdka sieciowego.
- W przypadku przeniknięcia wilgoci do zasilacza istnieje zagrożenie dla życia wskutek porażenia prądem.
- Zasilacz należy podłączyć wyłącznie do urządzeń, które wchodzi w skład wyposażenia elektromechanicznego systemu otwierania lub takich, które zostały przeznaczone przez producenta do równoczesnego podłączenia do zasilacza.
- Nie wolno używać zasilacza z uszkodzonym przewodem zasilającym. Należy go wymienić. Istnieje zagrożenie dla życia wskutek porażenia prądem.
- Nie należy nigdy otwierać uszkodzonego zasilacza lub uszkodzonego napędu (zagrożenie dla życia).
- Urządzenie może być używane przez osoby (w tym dzieci) z ograniczoną sprawnością fizyczną, sensoryczną lub umysłową, jak również osoby bez wiedzy i/lub doświadczenia wyłącznie pod nadzorem lub po przeszkoleniu przez osobę odpowiedzialną za ich bezpieczeństwo. Dzieci należy nadzorować, aby nie używały urządzenia do zabawy.
- System spełnia wymogi obowiązujące w momencie wprowadzenia produktu na rynek. Niemniej jednak działanie systemu może być zakłócone przez inne urządzenia elektryczne. W takim przypadku należy skontaktować się z producentem lub dostawcą danego urządzenia.
- Front meblowy, który będzie otwierany przez Easys, powinien się lekko otwierać i zamykać. Należy unikać przeciążenia drzwi lub ich zastawiania przez ciężkie wzgl. zajmujące dużo miejsca przedmioty.
- Aby zapobiec niezamierzonemu otwarciu drzwi, zleca się podłączenie zasilacza do gniazda prądowego z wyłącznikiem i wyłączenie go jeśli zachodzi taka potrzeba.

### 2.2 Modyfikacje i części zamienne

Nie należy dokonywać żadnych modyfikacji ani stosować żadnych części zamiennych, które nie zostały zatwierdzone przez producenta, ponieważ wpłynie to negatywnie na działanie systemu i bezpieczeństwo.

- Należy używać wyłącznie oryginalnych części zamiennych.
- Ta sama zasada obowiązuje odnośnie używania zasilacza sieciowego Hettich. Zasilacz sieciowy Hettich może być używany wyłącznie z Easys do lodówek.
- Easys należy używać tylko z oryginalnym zasilaczem sieciowym Hettich.
- W przypadku użycia nieoryginalnych części zamiennych deklaracja zgodności WE wygasa.
- Wymiany komponentów może dokonywać wyłącznie przeszkolona osoba.
- Wszelkie uszkodzenia czy usterki muszą zostać niezwłocznie usunięte przez wykwalifikowaną, uprawnioną osobę.
- Części zamienne należy zamawiać u dystrybutora lub dostawcy mebli.

### 2.3 Utylizacja

Zużyty sprzęt należy utylizować zgodnie z przepisami obowiązującymi w danym kraju.

### 2.4 Oznakowanie i dane techniczne

Zasilacz

1. 100...240 V 50/60 Hz = napięcie sieciowe
  2. 24 V DC SELV = napięcie wyjściowe (niskie napięcie bezpieczne)
  3. 90 W = moc znamionowa
  4. = stopień ochrony II (izolacja ochronna)
- Easys - napęd automatyczny i mechanizm wyzwalający
5. = stopień ochrony III
  6. 3,5 A = pobór prądu przy maksymalnym obciążeniu

Uruchomienie: Jeśli zasilacz podłączony jest do gniazda prądowego z wyłącznikiem, to ma tę zaletę, że w przypadku wyłączenia dzieci nie mogą używać systemu do zabawy, a w przypadku nieobecności (np. podczas urlopu) unika się niepotrzebnego zużycia prądu w trybie czuwania.

# Deklaracja zgodno ci WE

Nazwa i adres producenta: Hettich  
Vahrenkampstr. 12 - 16  
DE - 32278 Kirchlengern

Opis produktu: Elektromechaniczny system wspomagania otwierania

Nazwa typu: Easys 200  
wraz z zasilaczem E410952, rozgałęźnikiem Easys BV i osprzętem  
połączeniowym

**DYREKTYWA 2011/65/UE PARLAMENTU EUROPEJSKIEGO I RADY**  
z dnia 8 czerwca 2011 w sprawie ograniczenia stosowania niektórych niebezpiecznych substancji w  
sprzęcie elektrycznym i elektronicznym

**DYREKTYWA 2014/35/UE PARLAMENTU EUROPEJSKIEGO I RADY**  
z dnia 26 lutego 2014 w sprawie harmonizacji ustawodawstw państw członkowskich odnoszących się do  
udostępniania na rynku sprzętu elektrycznego przewidzianego do stosowania w określonych granicach  
napięcia

**DYREKTYWA 2014/30/UE PARLAMENTU EUROPEJSKIEGO I RADY**  
z dnia 26 lutego 2014 w sprawie harmonizacji ustawodawstw państw członkowskich odnoszących się do  
kompatybilności elektromagnetycznej

Poniższe normy zharmonizowane i/lub specyfikacje techniczne leżały u podstaw uznania zgodności opisanego produktu z dyrektywą:

**EN 55014-1:2012-05; VDE 0875-14-1:2012-05**  
**EN 61000-3-2:2015-03; VDE 0838-2:2015-03**  
**EN 61000-3-3:2014-03; VDE 0838-3:2014-03**  
**DIN EN 55014-2 (VDE 0875-14-2):2016-01; EN 55014-2:2015**

Produkt został przetestowany przez Instytut Badań i Certyfikacji VDE GmbH, Merienstr. 28, 63069 Offenbach, Niemcy.

Vlotho, 01.02.2016  
(Miejscowość, data)

*podpisany Jürgen Werner*

---

Jürgen Werner  
(Członek Zarządu)  
Nazwisko i funkcja/ stanowisko w przedsiębiorstwie

Oznakowanie CE zostało umieszczone w lipcy 2015.

**3. Opis****3.1 Komponenty**

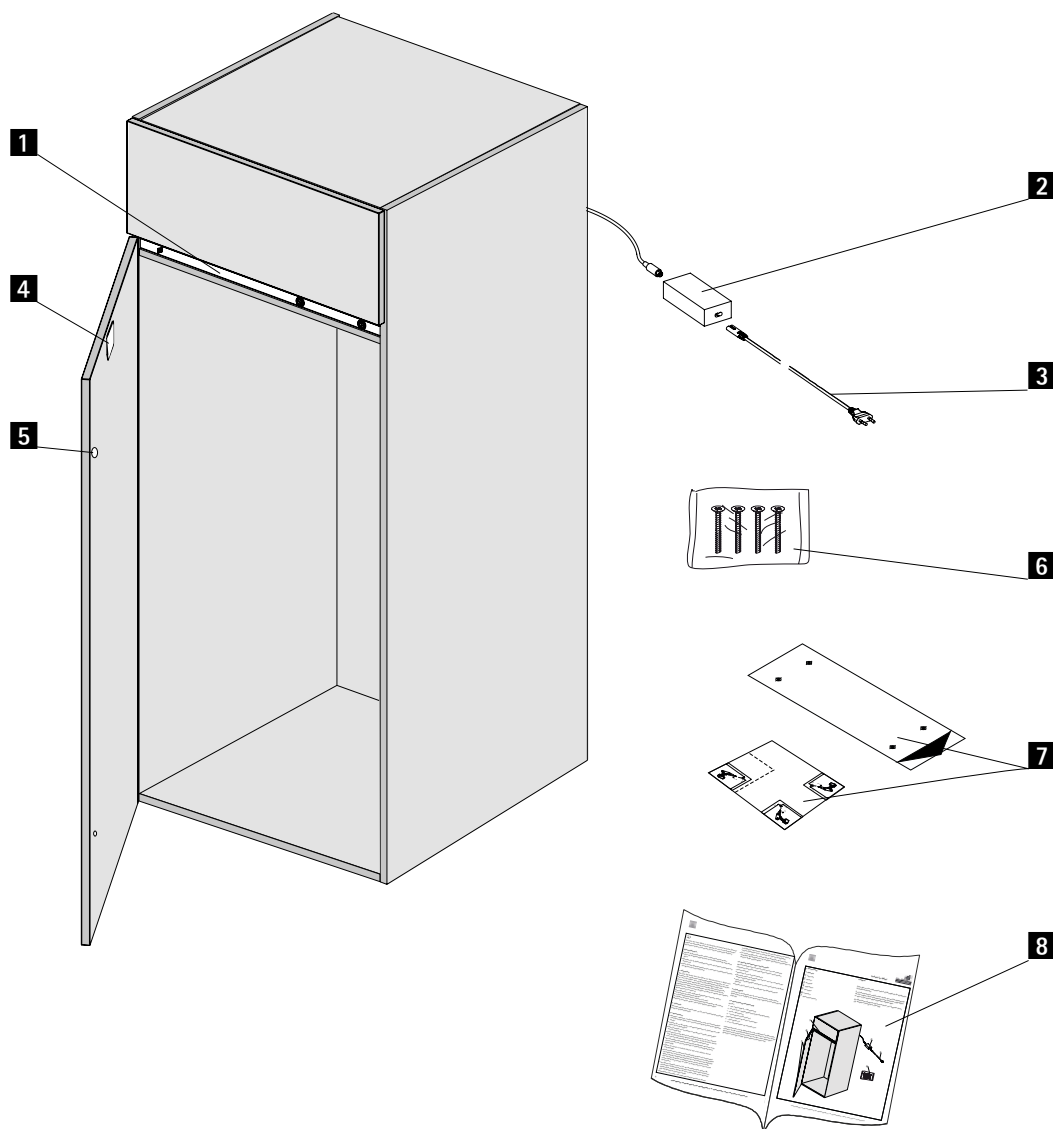
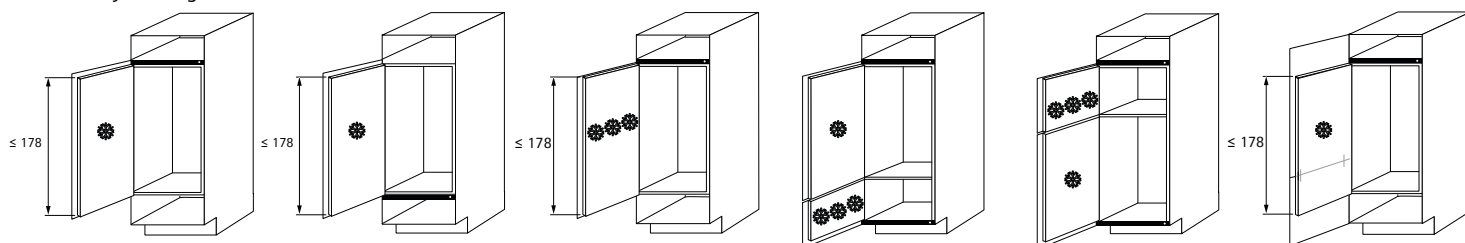
- 1** Easys
- 2** Zasilacz
- 3** Przedód zasilający
- 4** Płytki
- 5** Odbojniki
- 6** Wkręty
- 7** Szablony montażowe
- 8** Instrukcja obsługi

**Działanie**

Easys to elektromechaniczny system wspomagania otwierania lodówek do zabudowy.

Jednostka funkcyjna jest wyposażona w czujnik, który reaguje na naciśnięcie drzwi. Po naciśnięciu drzwi zostają uchylone na 4–8 sekund i mogą zostać otwarte ręcznie na całą szerokość.

Uruchomienie odbywa się przy określonym czasie nacisku, co pozwala uniknąć niezamierzonego otwarcia drzwi.





#### 4. Eksploatacja

Easys automatycznie uchyla drzwi lodówki, po naciśnięciu na jej front.

- Po podłączeniu systemu do zasilania, należy zamknąć drzwi lodówki.
- Należy odczekać ok. 6 sekund aż rozlegnie się dwukrotny sygnał dźwiękowy.
- Naciśnięcie na drzwi spowoduje ich uchylenie na 4-8 sekund.
- Drzwi należy chwycić ręką i otworzyć na całą szerokość.
- Otwarte w ten sposób drzwi lodówki powinno się zamknąć nie wcześniej niż po upływie 4-8 sekund. Drzwi muszą zostać zamknięte ręcznie.
- Drzwi lodówki nie należy zamykać z użyciem nadmiernej siły.

#### 5. Usterki i ich możliwe przyczyny

Usterka	Przyczyna	Usuwanie	
Drzwi lodówki nie otwierają się	Zbyt krótki czas naciskania drzwi lodówki	Wydłużyć czas naciskania drzwi	
	Zbyt długi czas naciskania drzwi lodówki	Skrócić czas naciskania drzwi	
	Brak odpowiedniego dystansu między drzwiami a korpusem, zbyt mała szczelina (czy zamontowano odbojniki?)	Sprawdzić odbojniki lub je zamontować	
	Zbyt mała szczelina	Zamontować odbojniki	
	Przeszkoda blokuje drzwi lodówki	Usunąć przeszkodę	
	Brak zasilania w gnieździe prądowym	Sprawdzić bezpiecznik / gniazdo prądowe z wyłącznikiem. Jeśli to konieczne skonsultować się z wykwalifikowanym elektrykiem.	
	Uszkodzony zasilacz	Należy skontaktować się z serwisem	
	System uruchamiany jest w zbyt krótkich odstępach czasu	Należy odczekać ok. 2 sekundy pomiędzy kolejnymi uruchomieniami	
Easys wydaje sygnał dźwiękowy	Siła nacisku na drzwi lodówki jest zbyt mała	Zwiększyć siłę nacisku na drzwi lodówki	
	3x, przerwa, 3x (pip pip pip ----- pip pip pip)	Krótkotrwały zanik zasilania w trakcie procesu otwierania	Po przywróceniu zasilania Easys ponownie działa (2 x pip)
	2x, przerwa, 2x, przerwa, 2x (pip pip ----- pip pip ----- pip pip)	Wykryte przeciążenie drzwi lodówki:	
		Przeszkoda blokuje drzwi lodówki	Usunąć przeszkodę
5x (pip pip pip pip pip)	Podciśnienie w lodówce	Odczekać ok. 2 minuty, po których rozlegnie się podwójny sygnał dźwiękowy i Easys jest gotowy do użytkowania	
	Aktywna ochrona silnika w skutek jego wielokrotnego przeciążenia	Odczekać ok. 2 minuty, po których rozlegnie się podwójny sygnał dźwiękowy i Easys jest gotowy do użytkowania	
wielokrotnie (powtarzający się sygnał dźwiękowy) (pip ---- pip ---- pip ---- pip ---- pip ---- pip ---- pip...)	Uszkodzenie sygnalizatora Easys	Należy skontaktować się z serwisem	
Nie można zamknąć drzwi lodówki	Siłownik nie znajduje się w pozycji wyjściowej	Należy odczekać (4-8 sekund, w zależności od ustawień) przy otwartych drzwiach	
	Siłownik znajduje się w pozycji wysuniętej w skutek dłuższej przerwy w zasilaniu	Zdemontować siłownik: <ul style="list-style-type: none"> <li>• Przekręcić siłownik o 1/4 obrotu zgodnie ze wskazówkami zegara i wyciągnąć</li> <li>• Zamknąć drzwi lodówki (upewnić się, że możliwe jest ponowne otwarcie drzwi)</li> <li>• Po przywróceniu zasilania otworzyć ręcznie drzwi lodówki</li> <li>• W czasie kiedy drzwi pozostają otwarte należy włożyć siłownik w otwór możliwie jak najgłębiej</li> <li>• Zamknąć drzwi lodówki</li> <li>• Nacisnąć na drzwi lodówki</li> <li>• W czasie kiedy drzwi pozostają otwarte należy dokręcić siłownik, przekręcając go o 1/4 obrotu przeciwnie do ruchu wskazówek zegara</li> </ul>	
Drzwi lodówki nie otwierają się (słychać dźwięki)	Brak siłownika (ponieważ został wcześniej wymontowany)	Zamontować siłownik	
Brak sygnału dźwiękowego (2 x pip) podczas uruchomienia	Brak napięcia	Zlecić sprawdzenie bezpiecznika / gniazda prądowego z wyłącznikiem wykwalifikowanemu elektrykowi.	
	Uszkodzony zasilacz	Należy skontaktować się z serwisem	
	Błąd w połączeniu wtykowym pomiędzy zasilaczem a Easys	Poprawić połączenie wtykowe	
	Drzwi lodówki nie są zamknięte	Zamknąć drzwi lodówki i odczekać ok. 6 sekund	

pt

Juntamente com o seu móvel, adquiriu também um dispositivo auxiliar de abertura eletromecânica para frigoríficos. Familiarize-se com os componentes do sistema e observe as indicações técnicas:

### Indicações gerais

As seguintes indicações de segurança devem ser estritamente observadas:

- Leia atentamente o manual de utilização antes da colocação em funcionamento.
- Guarde o manual de utilização durante todo o período de vida útil do sistema.
- Repasse este manual de utilização a um eventual futuro proprietário ou utilizador do sistema Easys.

### 1. Descrição e utilização

O sistema Easys serve para abrir as portas de frigoríficos encastrados em móveis. A temperatura ambiente permitida situa-se entre um mín. de 5 °C e um máx. de 40 °C. O sistema é operado com uma muito baixa tensão de segurança (MBTS), gerada pela fonte de alimentação original (incluída no volume de fornecimento).

Os componentes do sistema não possuem qualquer proteção especial contra a infiltração de água e a penetração de corpos estranhos, não sendo, portanto, adequados para funcionar ao ar livre nem em locais nos quais seja de contar com água ou muita sujidade.

O Easys para frigoríficos só pode ser usado sob as seguintes condições:

- Dentro de casa, em locais secos
- Dentro de um intervalo de temperaturas entre 5 e 40 °C

Não aceitamos qualquer responsabilidade por danos causados por uso inadequado ou por operação incorreta.

### 2.1 Indicações de segurança

- Os trabalhos de montagem, manutenção e desmontagem, bem como a colocação em funcionamento e os ajustes, deverão ser executados unicamente por um montador de móveis de cozinha.
- Antes dos trabalhos de limpeza e de manutenção, desligue a tomada ou retire a ficha de rede da tomada.
- Em caso de infiltração de humidade na fonte de alimentação existe perigo de morte em caso de choque elétrico.
- Ligue à fonte de alimentação unicamente aparelhos que façam parte do volume de fornecimento do dispositivo auxiliar de abertura eletromecânica ou então outros que o fabricante tenha previsto especificamente para serem ligados, ao mesmo tempo, à fonte de alimentação.
- Se o cabo de ligação à rede estiver danificado, não utilize a fonte de alimentação e providencie a sua substituição. Existe perigo de morte em caso de choque elétrico.
- Nunca abra uma fonte de alimentação ou um acionamento defeituosa(o) (perigo de morte).
- O aparelho não foi concebido para ser usado por pessoas (incluindo crianças) limitadas nas suas faculdades psíquicas, sensoriais ou mentais, nem por pessoas inexperientes e/ou mal informadas, exceto sob a supervisão ou instrução de uma pessoa responsável pela sua segurança. As crianças devem ser supervisionadas para assegurar que não brincam com o aparelho.
- O sistema cumpre todos os requisitos legais em vigor na altura da sua introdução no mercado. No entanto, a presença de outros aparelhos elétricos pode interferir no funcionamento do sistema. Se for esse o caso, fale com o fabricante ou com o revendedor dos respetivos aparelhos.
- As portas dos armários operadas pelo sistema Easys têm de deslizar com facilidade. Evite todas as formas de sobrecarga e de bloqueio da porta do armário, resultantes, por exemplo, da colocação no seu interior de objetos demasiado pesados e/ou volumosos.
- Para evitar que a porta seja acionada inadvertidamente, recomendamos

que a fonte de alimentação seja ligada a uma tomada com interruptor, para que seja possível desligá-la em caso de necessidade.

### 2.2 Alterações estruturais e peças sobressalentes

Não efetuar quaisquer alterações estruturais nem utilizar peças sobressalentes não aprovadas pelo fabricante, pois, quer uma quer outra situação, afeta a forma de funcionamento e a segurança.

- Use exclusivamente peças de substituição de origem.
- O mesmo se aplica à fonte de alimentação da marca Hettich. A fonte de alimentação da Hettich só pode ser usada com o Easys para frigoríficos.
- Use o Easys exclusivamente com a fonte de alimentação original da Hettich.
- No caso de serem usadas peças de substituição não originais, a declaração de conformidade CE perderá a sua validade.
- A substituição de componentes deve ser levada a cabo unicamente por uma pessoa com instrução apropriada.
- Peça a um técnico qualificado para reparar, o mais rapidamente possível, eventuais danos.
- Encomende as peças sobressalentes ao seu revendedor ou fornecedor de mobiliário.

### 2.3 Eliminação

Elimine o seu aparelho em fim de vida segundo as respetivas regulamentações nacionais em vigor.

### 2.4 Marcações e dados técnicos

Fonte de alimentação

1. 100...240 V 50/60 Hz = tensão de rede
2. 24 V CC MBTS = tensão de saída (muito baixa tensão de segurança)
3. 90 W = potência nominal
4. = Classe de proteção II (isolado)
5. = classe de proteção III
6. 3,5 A = consumo de energia na carga máxima

Colocação em funcionamento: se a fonte de alimentação estiver ligada a uma tomada com interruptor, sempre que esta estiver desligada, não haverá o perigo de crianças pequenas poderem brincar com o sistema, e, quando não estiver em casa (ausente para férias, por exemplo) evitará, dessa forma, o consumo desnecessário dos aparelhos em stand-by.

# Declaração de conformidade CE

Nome e endereço do fabricante: Hettich  
Vahrenkampstr. 12 - 16  
DE - 32278 Kirchlengern

Designação do produto: Mecanismo auxiliar de abertura eletromecânica

Designação de modelo: Easys 200  
inclui fonte de alimentação E410952, distribuidor Easys BV e material de união

**DIRETIVA 2011/65/UE DO PARLAMENTO EUROPEU E DO CONSELHO**  
de 8 de junho de 2011 relativa à restrição do uso de determinadas substâncias perigosas em equipamentos elétricos e eletrônicos

**DIRETIVA 2014/35/UE DO PARLAMENTO EUROPEU E DO CONSELHO**  
de 26 de fevereiro de 2014 relativa à harmonização da legislação dos Estados-Membros respeitante à disponibilização no mercado de material elétrico destinado a ser utilizado dentro de certos limites de tensão

**DIRETIVA 2014/30/UE DO PARLAMENTO EUROPEU E DO CONSELHO**  
de 26 de fevereiro de 2014 relativa à harmonização da legislação dos Estados-Membros respeitante à compatibilidade eletromagnética

As normas harmonizadas e/ou as especificações técnicas que serviram de fundamento para declarar a conformidade do produto identificado com a diretiva são as seguintes:

**EN 55014-1:2012-05; VDE 0875-14-1:2012-05**  
**EN 61000-3-2:2015-03; VDE 0838-2:2015-03**  
**EN 61000-3-3:2014-03; VDE 0838-3:2014-03**  
**DIN EN 55014-2 (VDE 0875-14-2):2016-01; EN 55014-2:2015**

O produto foi inspecionado pelo VDE Prüf- und Zertifizierungsinstitut GmbH, Marienstr. 28, em 63069 Offenbach, Alemanha.

Vlotho, 01/02/2016  
(Local, data)

*assinado Jürgen Werner*

---

Jürgen Werner  
(Gerência)  
Nome e função/posição na empresa

A marcação CE foi aposta em julho de 2015.



### 3. Descrição

#### 3.1 Componentes

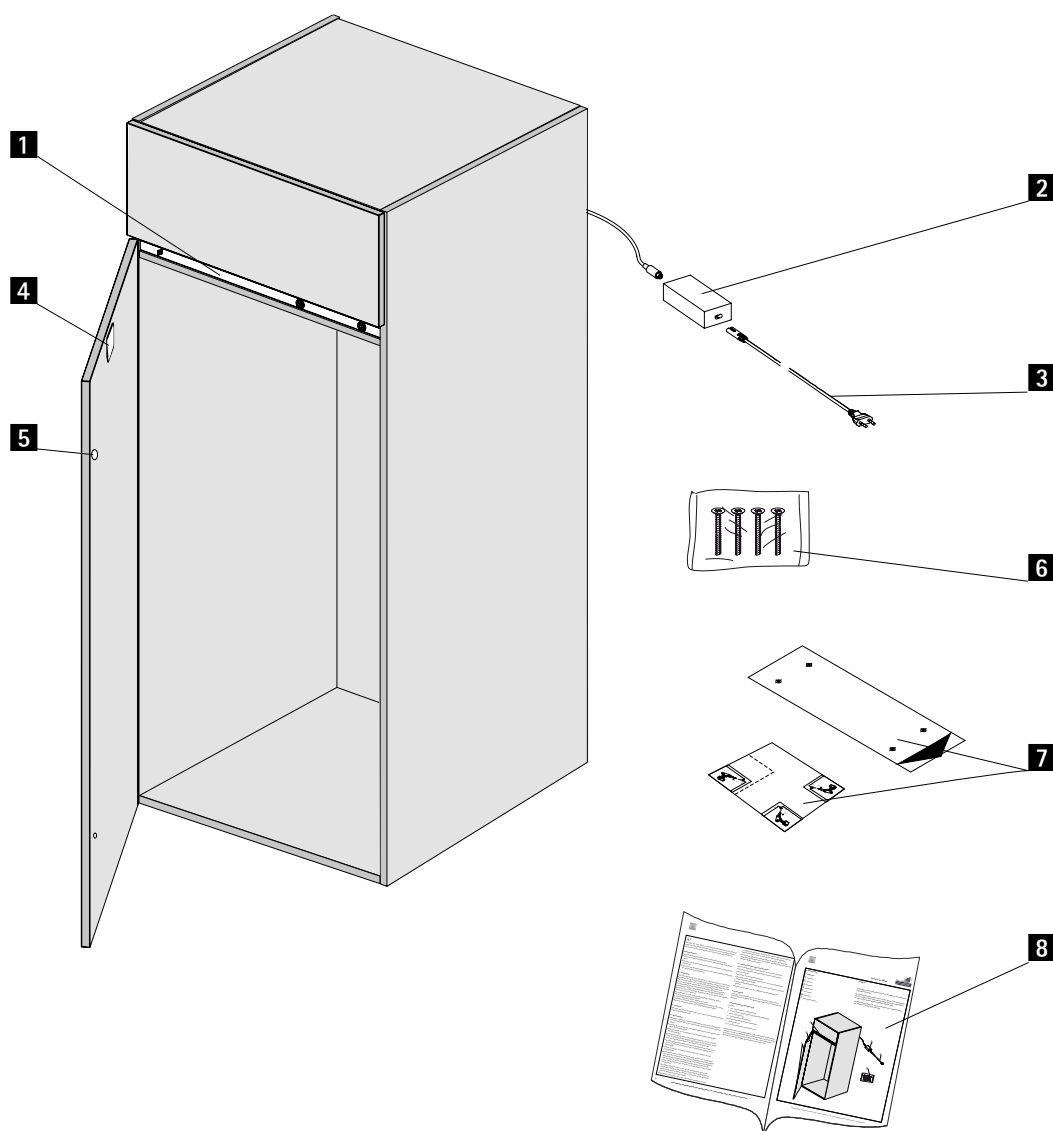
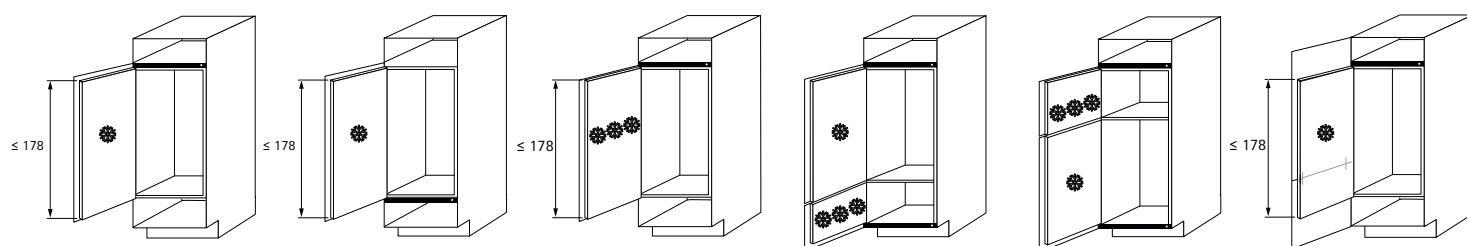
- 1** Easys
- 2** Fonte de alimentação
- 3** Cabo de rede
- 4** Contraplaca
- 5** Peças de pressão
- 6** Parafusos
- 7** Modelos de montagem
- 7** Manual de utilização

### Função

Easys é um mecanismo auxiliar de abertura eletromecânica para frigoríficos encastrados em corpos de móveis.

A unidade funcional possui um sensor que reage ao movimento de pressão da porta. Esta é depois pressionada durante 4-8 segundos, para que possa ser completamente aberta à mão.

A ativação ocorre somente quando a pressão é exercida por um determinado período, a fim de evitar falsos acionamentos.





#### 4. Operação

O Easys abre automaticamente a porta do frigorífico exercendo um movimento de pressão contra a porta.

- Depois de ter ligado o sistema à fonte de alimentação, feche a porta do frigorífico.
- Espere aprox. 6 s até se ouvir um bip duplo.
- Exercendo pressão contra a porta, esta abre-se durante 4-8 s.
- Abra completamente a porta do frigorífico metendo a mão por detrás.
- O fechamento da porta do frigorífico não deverá ocorrer menos de 4-8 segundos após a sua abertura. Em qualquer caso, a porta deverá ser fechada à mão.
- Não fechar a porta do frigorífico com excessiva força.

#### 5. Anomalias e causas possíveis

Anomalia	Causa	Solução	
A porta do frigorífico não se abre	A duração da pressão exercida contra a porta do frigorífico é curta demais	Exercer pressão durante mais tempo	
	A duração da pressão exercida contra a porta do frigorífico é longa demais	Exercer pressão durante menos tempo	
	A pressão mal se sente; curso demasiado pequeno (As peças de pressão não estão montadas?)	Verificar se as peças de pressão estão presentes e, se não for o caso, montá-las	
	Fresta da porta demasiado reduzida	Montar as peças de pressão	
	Há um objeto a bloquear a porta do frigorífico	Remover o objeto	
	Tomada sem tensão	Verificar o fusível / a tomada com interruptor; eventualmente chamar um electricista	
	Fonte de alimentação com defeito	Entre em contacto com o serviço de apoio ao cliente	
	A sequência de operação é demasiado rápida	Aguarde cerca de 2 s entre cada acionamento	
	A pressão de ativação na porta do frigorífico é demasiado baixa	Aumentar a pressão de ativação contra a porta do frigorífico	
O easys apita:	3 vezes, pausa, 3 vezes (bip bip bip ----- bip bip bip)	Falha de energia, por pouco tempo, durante o processo de abertura	
	2 vezes, pausa, 2 vezes, pausa, 2 vezes (bip bip ----- bip bip ----- bip bip)	Foi detetada uma sobrecarga na porta do frigorífico:	Depois de resolvida a falha de energia, o easys volta a funcionar (2 x bip)
		Há um objeto a bloquear a porta do frigorífico	
	5 vezes (bip bip bip bip bip)	A proteção do motor está ativa, pois há várias situações de sobrecarga do motor	Esperar cerca de 2 minutos; em seguida ouve-se um bip duplo; o easys fica novamente funcional
	x vezes (bip contínuo) (bip ---- bip ---- bip ---- bip ---- bip ---- bip ---- bip...)	Comunicação perturbada dentro do easys	Esperar cerca de 2 minutos; em seguida ouve-se um bip duplo; o easys fica novamente funcional
A porta do frigorífico não se fecha	O êmbolo não está em posição normal	Aguardar que decorra o tempo de abertura (4-8 s, dependendo da definição)	
	O êmbolo encontra-se saído, porque ocorreu uma falha de energia prolongada	Desmontar o êmbolo: <ul style="list-style-type: none"> <li>• Rodar o êmbolo 1/4 de volta no sentido dos ponteiros do relógio e retirá-lo</li> <li>• Fechar a porta do frigorífico (Certifique-se de que é possível voltar a abrir a porta do frigorífico)</li> <li>• Depois de a alimentação de energia ter sido restabelecida, abrir a porta do frigorífico à mão</li> <li>• Dentro do tempo de abertura, introduzir o êmbolo o mais fundo possível na abertura</li> <li>• Fechar a porta do frigorífico</li> <li>• Exercer pressão contra a porta do frigorífico</li> <li>• Dentro do tempo de abertura, rodar o êmbolo 1/4 de volta no sentido contrário ao dos ponteiros do relógio para o reter</li> </ul>	
A porta do frigorífico não se abre (são perceptíveis ruídos)	Falta o êmbolo (porque foi desmontado anteriormente)	Montar o êmbolo	
Aquando da colocação em funcionamento não é audível qualquer sinal acústico (bip duplo)	Não está presente tensão de serviço	Mandar verificar o fusível / a tomada com interruptor por um electricista	
	Fonte de alimentação com defeito	Entre em contacto com o serviço de apoio ao cliente	
	A ligação de ficha entre a fonte de alimentação e o easys não está bem feita	Corrigir a ligação de encaixe	
	A porta do frigorífico não está fechada	Fechar a porta do frigorífico e esperar cerca de 6 s	

ro

Ați achiziționat împreună cu mobila dvs. un sistem electromecanic confortabil de deschidere a frigiderelor. Vă rugăm să vă familiarizați cu componentele sistemului și să respectați indicațiile tehnice:

### Indicație de siguranță:

Respectarea următoarelor indicații de siguranță este obligatorie:

- Înainte de punerea în funcțiune, citiți cu atenție și în întregime manualul de utilizare.
- Păstrați manualul de utilizare pe toată durata de viață a sistemului.
- Dați acest manual de utilizare eventualilor viitori utilizatori și posesori ai sistemului Easys.

### 1. Generalități

Sistemul Easys servește deschiderii ușilor de frigider integrate în corpurile de mobilă din gospodărie. Temperatura ambientală minim admisă este de 5°C, iar cea maximă de 40°C. Sistemul funcționează cu tensiune mică de protecție (SELV), generată de blocul de alimentare original (face parte din volumul livrării).

Componentele sistemului nu posedă un tip special de protecție împotriva pătrunderii apei și corpurilor străine, din acest motiv nefiind adecvate pentru utilizarea în aer liber sau în locuri cu apă ori locuri murdare.

Easys se va utiliza doar în următoarele condiții:

- În spații uscate închise
- Într-un interval de temperatură de 5 - 40°C

Nu ne asumăm răspunderea pentru defecțiuni intervenite din cauza utilizării neconforme destinației sau a folosirii greșite.

### 2. Siguranța

La data punerii sale în circulație, sistemul Easys corespunde ultimului stadiu al tehnicii siguranței.

#### 2.1 Avertismente

- Lucrările de montare, întreținere și demontare, precum și punerea în funcțiune și reglajele aferente se vor face numai de către firma responsabilă cu montarea mobilei de bucătărie.
- Înainte de efectuarea lucrărilor de curățare și întreținere, deconectați priza sau scoateți ștecherul din priză.
- Dacă pătrunde umiditate în blocul de alimentare, există pericol de moarte prin electrocutare.
- Conectați la blocul de alimentare numai aparate care fac parte din setul de livrare al sistemului de deschidere sau aparate prevăzute de producător special pentru conectarea simultană la blocul de alimentare.
- Dacă cablul de conectare la rețea de la blocul de alimentare este deteriorat, folosirea acestuia este interzisă, impunându-se schimbarea cablului. Există pericol de moarte prin electrocutare.
- Nu deschideți niciodată un bloc de alimentare defect sau un motor defect (pericol de moarte).
- Acest aparat poate fi utilizat de persoane (inclusiv copii) cu capacități psihice, senzoriale sau mentale limitate ori cu experiență și/sau pricepere redusă, cu condiția să fie supravegheate sau îndrumate de către o persoană responsabilă pentru siguranța lor. Copiii trebuie supravegheați pentru a vă asigura că nu se joacă cu aparatul.
- Sistemul corespunde prevederilor valabile la data punerii în circulație. În ciuda acestui fapt, sistemul poate fi perturbat de alte aparate electrotehnice. În acest caz adresați-vă producătorului sau distribuitorului aparatelor respective.
- Ușile de frigider acționate cu Easys 200 trebuie să poată fi deschise și închise cu ușurință. Evitați orice suprasolicitare și blocare a ușii frigiderului cu obiecte grele sau voluminoase.

- Pentru asigurarea împotriva unei acționări neintenționate a ușii, se recomandă conectarea blocului de alimentare la o priză comutabilă și oprirea prizei atunci când este nevoie.

#### 2.2 Modificări constructive și piese de schimb

Nu faceți modificări constructive și nu utilizați piese de schimb neaprobată de producător, pentru că acestea afectează funcționarea și siguranța.

- Folosiți numai piese de schimb originale.
- Înlocuirea componentelor se va face numai de către persoane avizate.
- Solicitați imediat remedierea defecțiunilor de către un specialist autorizat.
- Comandați piesele de schimb la distribuitorul sau la furnizorul dvs. de mobilă.

#### 2.3 Eliminarea ca deșeu

La sfârșitul duratei sale de viață, duceți aparatul la un loc de colectare a deșeurilor amenajat de municipalitate, specializat în returnarea și valorificarea deșeurilor electrice și electronice.

#### 2.4 Marcaj și semnificație

Bloc de alimentare

1. 100...240 V 50/60 Hz = tensiune de rețea
2. 24 V DC SELV = tensiune de ieșire (tensiune mică de protecție)
3. 90 W = putere nominală
4. = clasa de protecție II (izolare de protecție) motor și declanșator automat Easys 200
5. = clasa de protecție III
6. 3,5 A = consumul de curent la sarcină maximă

Indicație privind instalarea: Dacă blocul de alimentare este conectat la o priză comutabilă, închiderea prizei prezintă avantajul de a garanta că cei mici nu se joacă cu sistemul și că în absența dvs. (de exemplu în concediu) se evită un consum de curent inutil pentru starea de standby.

# Declara ie de conformitate CE

Numele și adresa producătorului: Hettich  
Vahrenkampstr. 12 - 16  
DE - 32278 Kirchlengern

Denumirea produsului: sistem electromecanic de asistență la deschidere

Denumirea tipului: Easys 200  
inclusiv alimentator E410952, distribuitor Easys BV și  
elemente de conectare

**DIRECTIVA 2011/65/UE A PARLAMENTULUI EUROPEAN ȘI A CONSILIULUI  
din data de 8 iunie 2011 privind restricțiile de utilizare a anumitor substanțe periculoase în  
echipamentele electrice și electronice**

**DIRECTIVA 2014/35/UE A PARLAMENTULUI EUROPEAN ȘI A CONSILIULUI  
din data de 26 februarie 2014 privind armonizarea legislațiilor statelor membre referitoare la punerea la  
dispoziție pe piață a echipamentelor electrice destinate utilizării în cadrul unor anumite limite de tensiune**

**DIRECTIVA 2014/30/UE A PARLAMENTULUI EUROPEAN ȘI A CONSILIULUI  
din data de 26 februarie 2014 privind armonizarea legislațiilor statelor membre cu privire la  
compatibilitatea electromagnetică**

Standardele armonizate relevante și/sau specificațiile tehnice, utilizate drept bază pentru declararea  
conformității produsului menționat mai sus cu prevederile Directivei sunt următoarele:

**EN 55014-1:2012-05; VDE 0875-14-1:2012-05  
EN 61000-3-2:2015-03; VDE 0838-2:2015-03  
EN 61000-3-3:2014-03; VDE 0838-3:2014-03  
DIN EN 55014-2 (VDE 0875-14-2):2016-01; EN 55014-2:2015**

**Produsul a fost testat de VDE Prüf- und Zertifizierungsinstitut GmbH (Institutul de testare și certificare  
VDE), Marienstr. 28, 63069 Offenbach.**

Vlotho, 01.02.2016  
(Localitatea, Data)

*semnat Jürgen Werner*

---

Jürgen Werner  
(Administrator)  
Nume și funcție/poziția în cadrul întreprinderii

Marcajul CE a fost aplicat în iulie 2015.

### 3. Descriere

#### 3.1 Componente

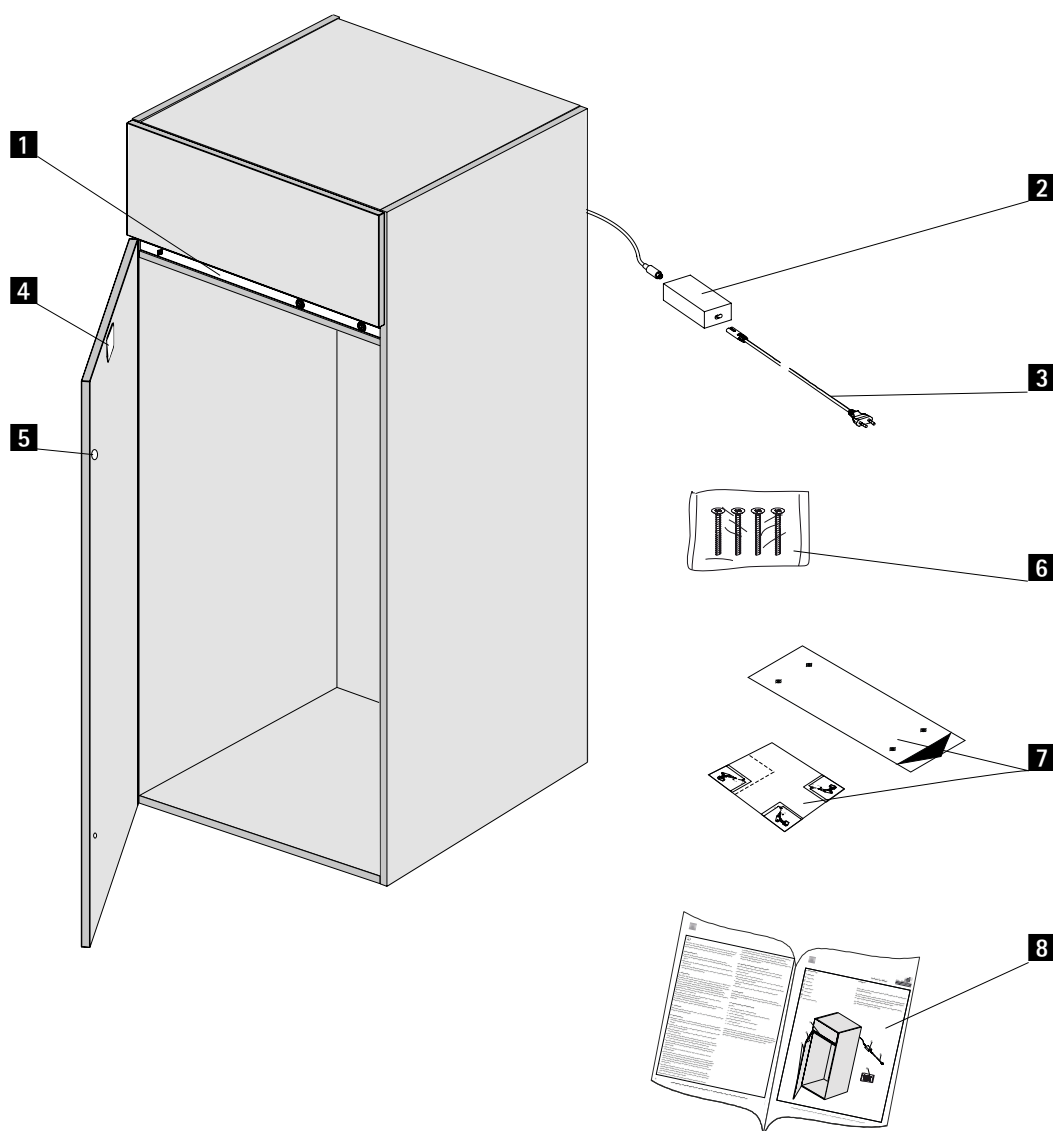
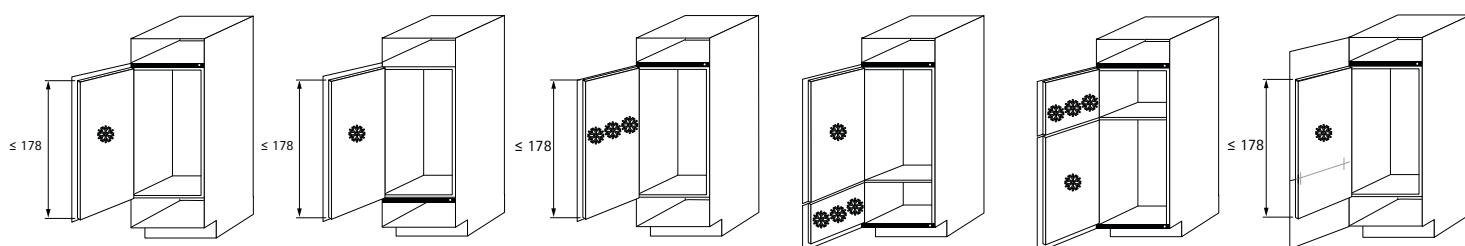
- 1** Easys 200
- 2** Bloc de alimentare
- 3** Cablu de alimentare
- 4** Contraplacă
- 5** Elemente de apăsare
- 6** Şuruburi
- 7** Şablon de montaj
- 8** Manual de utilizare

### Funcționarea

Easys este un sistem electromecanic de deschidere pentru frigiderele integrate în corpuri de mobilă.

Unitatea funcțională conține un senzor care reacționează la mișcarea de apăsare a ușii. La apăsare aceasta se deschide pentru 4-8 secunde, după care poate fi deschisă complet cu mâna.

Activarea se face numai dacă se respectă durata de apăsare definită, pentru a evita acțiunile din greșală.





#### 4. Utilizarea

Easys deschide automat uşile de frigider, printr-o mişcare de apăsare exercitată asupra uşii.

- După conectarea sistemului la alimentarea cu curent, închideţi uşa frigiderului.
- Aşteptaţi 6 secunde până când se aude un al doilea semnal sonor.
- Prin apăsare pe uşă, aceasta se deschide timp de 4-8 secunde.
- Deschideţi uşa frigiderului complet, apucând-o din spate cu mâna.
- Închiderea uşii frigiderului trebuie să aibă loc cel mai devreme la 4-8 secunde după procesul de deschidere. Închiderea trebuie să se facă în orice caz manual.
- Nu folosiţi o forţă excesivă pentru închiderea uşii frigiderului.

#### 5. Defecţiuni şi cauze posibile ale acestora

Defecţiune	Cauză	Remediu
Uşa frigiderului nu se deschide	Durata apăsării exercitate asupra uşii frigiderului este prea mică	Prelungiţi durata apăsării
	Durata apăsării exercitate asupra uşii frigiderului este prea mare	Scurtaţi durata apăsării
	Posibilitatea apăsării nu este garantată, cursa este prea scurtă (elementele de apăsare nu sunt montate?)	Controlaţi elementele de apăsare, eventual montaţi-le
	Fanta uşii este prea mică	Montaţi un tampon cu arc
	Un obiect blochează uşa frigiderului	Îndepărtaţi obiectul
	Priza nu este sub tensiune	Verificaţi siguranţa/priza comutabilă, eventual apelaţi la un electrician calificat
	Bloc de alimentare defect	Contactaţi Serviciul Clienţi
	Sucesiunea etapelor de utilizare este prea rapidă	Aşteptaţi circa 2 secunde între acţionări
	Presiunea de declanşare la uşa frigiderului este prea mică	Măriţi presiunea de declanşare asupra uşii frigiderului
Easys emite un semnal sonor:	3x, pauză, 3x (bip bip bip ----- bip bip bip)	Cădere scurtă de curent în timpul procesului de deschidere După remedierea penei de curent, Easys funcţionează din nou (ton de bip dublu)
	2x, pauză, 2x, pauză, 2x (bip bip ----- bip bip ----- bip bip)	S-a identificat suprasolicitarea uşii frigiderului:
		Un obiect blochează uşa frigiderului Subpresiune în frigider
	5x (bip bip bip bip bip)	Este activă protecţia motorului, pentru că motorul a fost suprasolicitat de mai multe ori
de X ori (bip continuu) (bip ---- bip ---- bip ---- bip ---- bip...)	Comunicare perturbată în interiorul Easys	Contactaţi Serviciul Clienţi
Uşa frigiderului nu se poate închide	Tija nu este în poziţia de bază	Aşteptaţi 4-8 secunde cu uşa deschisă
	Tija este scoasă în afară, pentru că a fost o pană de curent de mai lungă durată	Demontaţi tija · Rotiţi tija cu 1/4 de rotaţie în sensul acelor de ceas şi scoateţi tija · Închideţi frigiderul (asiguraţi-vă că redeschiderea frigiderului este posibilă) · După ce se restabileşte alimentarea cu curent, deschideţi uşa frigiderului cu mâna · Introduceţi tija cât mai adânc în orificiu în decurs de 4 secunde · Închideţi uşa frigiderului · Exercaţi presiune asupra uşii frigiderului · Fixaţi tija cu 1/4 de rotaţie în sens opus acelor de ceas, în decurs de 4 secunde
Uşa frigiderului nu se deschide (se aud zgomote)	Tija lipseşte (pentru că a fost demontată anterior)	Montaţi tija
La punerea în funcţiune nu se aude semnal sonor (2x bip)	Nu există tensiune de lucru	Verificaţi siguranţa/priza comutabilă, eventual apelaţi la un electrician calificat
	Bloc de alimentare defect	Contactaţi Serviciul Clienţi
	Îmbinarea fişabilă dintre blocul de alimentare şi Easys nu este corectă	Verificaţi îmbinările
	Uşa frigiderului nu atinge senzorul (montaj greşit)	Verificaţi montarea Easys (baza şi muchia anterioară a corpului Easys trebuie să fie coplanare)
Uşa frigiderului nu este închisă	Uşa frigiderului nu este închisă	Închideţi uşa frigiderului şi aşteptaţi circa 6 secunde

ru

Вместе с мебелью вы приобрели удобный электромеханический сервопривод открывания для холодильников. Познакомьтесь с компонентами системы и соблюдайте технические указания:

### Общие указания

Следует строго соблюдать следующие правила техники безопасности:

- Перед вводом в эксплуатацию внимательно прочитайте инструкцию.
- Храните инструкцию по эксплуатации на протяжении всего срока службы системы.
- Передайте эту инструкцию по эксплуатации вместе с системой Easys следующим ее владельцам или пользователям.

### 1. Описание и использование

Система Easys служит для открывания дверцы холодильника, встроенного в домашнюю мебель. Допустимая температура окружающего воздуха должна быть в диапазоне от 5°C до 40°C. Система эксплуатируется с безопасным сверхнизким напряжением (SELV), которое генерируется оригинальным блоком питания (входит в комплект поставки). Компоненты системы не имеют особого класса защиты от проникновения воды и посторонних предметов и поэтому не предназначены для эксплуатации под открытым небом или в местах, где приходится считаться с воздействием воды или сильным загрязнением.

Система Easys для холодильников может использоваться лишь в следующих условиях:

- В сухих закрытых помещениях
- В температурном диапазоне от 5 до 40°C

За ущерб, причиненный в результате использования не по назначению или неправильной эксплуатации, производитель ответственности не несет.

### 2.1 Правила техники безопасности

- Работы по монтажу, техническому обслуживанию, демонтажу, вводу в эксплуатацию и настройке может производить только монтажник кухонной мебели.
- Перед чисткой или работами по техобслуживанию отключите систему от сети питания или выньте штекер из сетевой розетки.
- Проникновение влаги в блок питания вызывает опасность для жизни вследствие удара током.
- Подключайте к блоку питания только те устройства, которые входят в комплект поставки электромеханического сервопривода открывания, или такие, которые изготовитель специально предусмотрел для одновременного подключения к блоку питания.
- Если шнур для подключения к сети блока питания поврежден, блок питания использовать нельзя, и его следует заменить. Существует опасность для жизни вследствие удара током.
- Никогда не вскрывайте неисправный блок питания или неисправный привод (опасность для жизни)
- Лица (включая детей) с ограниченными физическими, сенсорными или умственными возможностями, а также обладающие недостаточными знаниями и / или опытом, могут использовать данное устройство лишь под надзором или под руководством лица, ответственного за их безопасность. Следить за детьми и не допускать игр с устройством.
- Система отвечает техническим требованиям в редакции, действующей на момент ее вывода на рынок. Однако ее эксплуатация может быть нарушена другими электротехническими устройствами. В таком случае обращайтесь к производителю или дилеру соответствующих устройств.
- Дверцы шкафов, на которых установлена Easys, должны иметь легкий ход. Не допускайте перегрузки или блокировки дверцы шкафа тяжелыми или блокирующими предметами.
- Для исключения непроизвольного срабатывания дверцы рекомендуется подключать блок питания к сетевой розетке с выключателем и при

необходимости выключать ее.

### 2.2 Конструктивные изменения и запасные части

Не вносите конструктивные изменения и не используйте запчасти, не одобренные производителем, т.к. это может снизить эффективность и безопасность работы системы.

- Используйте только оригинальные запчасти.
- Это также касается использования блока питания Hettich. Блок питания Hettich разрешается использовать только для системы Easys для холодильников.
- Используйте систему Easys только вместе с оригинальным блоком питания Hettich.
- Использование неоригинальных запчастей ведет к аннулированию соответствия системы стандартам ЕС.
- Замену компонентов должно производить только проинструктированное лицо.
- Повреждения должен незамедлительно устранить квалифицированный специалист.
- Заказывайте запчасти в магазине, где вы купили систему, или в мебельных магазинах.

### 2.3 Утилизация

Утилизацию старой техники следует проводить в соответствии с национальными предписаниями.

### 2.4 Обозначения и технические характеристики

Блок питания

1. 100...240 В 50/60 Гц = сетевое напряжение
2. 24 В DC SELV = выходное напряжение (безопасное сверхнизкое напряжение)
3. 90 Вт = номинальная мощность
4. = класс защиты II (с защитной изоляцией)  
Автоматический привод и пускатель Easys
5. = класс защиты III
6. 3,5 А = потребляемый ток при максимальной нагрузке

Ввод в эксплуатацию: если блок питания подключен к розетке с выключателем, в выключенном состоянии это обеспечивает следующие преимущества: дети не смогут играть с системой, а также во время вашего отсутствия (например, во время отпуска) исключено потребление тока в режиме ожидания.

# Декларация о соответствии стандартам ЕС

Наименование и адрес производителя: Hettich  
Vahrenkampstr. 12 - 16  
DE - 32278 Kirchlengern

Название изделия: Электромеханический сервопривод открывания

Типовое обозначение: Easys 200  
вкл. блок питания E410952, распределитель Easys BV и соединители

**ДИРЕКТИВА 2011/65/EU ЕВРОПАРЛАМЕНТА И ЕВРОСОВЕТА**  
от 8 июня 2011 г. по ограничению использования некоторых опасных материалов в элеткрических и электронных устройствах

**ДИРЕКТИВА 2014/35/EU ЕВРОПАРЛАМЕНТА И ЕВРОСОВЕТА**  
от 26 февраля 2014 г. по гармонизации законодательства государств-членов по выводимому на рынок электрическому оборудованию, используемому в рамках определенного диапазона напряжения.

**ДИРЕКТИВА 2014/30/EU ЕВРОПАРЛАМЕНТА И ЕВРОСОВЕТА**  
от 26 февраля 2014 г. по гармонизации законодательства государств-членов по электромагнитной совместимости

В основу положены перечисленные ниже соответствующие гармонизированные нормы и / или технические условия для пояснения соответствия обозначенного изделия действующей директиве:

EN 55014-1:2012-05; VDE 0875-14-1:2012-05  
EN 61000-3-2:2015-03; VDE 0838-2:2015-03  
EN 61000-3-3:2014-03; VDE 0838-3:2014-03  
DIN EN 55014-2 (VDE 0875-14-2):2016-01; EN 55014-2:2015

Изделие было проверено специалистами VDE Prüf- und Zertifizierungsinstitut GmbH, Marienstr. 28, 63069

Влото, 01.02.2016  
(место, дата)

*подпись Jürgen Werner*

\_\_\_\_\_  
Jürgen Werner  
(управляющий)  
ФИО и функция / должность на предприятии

Маркировка CE нанесена в июле 2015 года.



## 3. Описание

## 3.1 Конструктивные детали

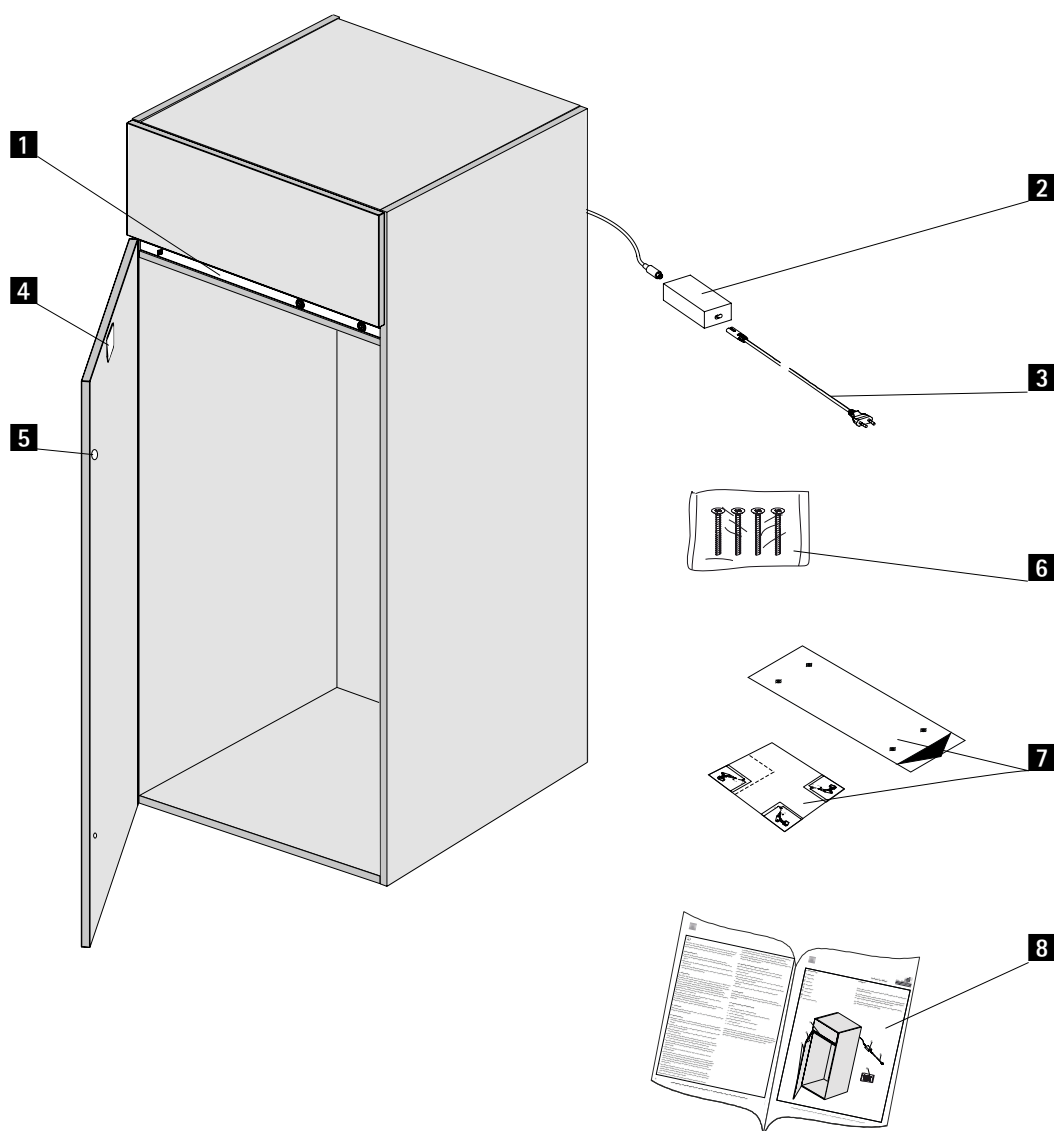
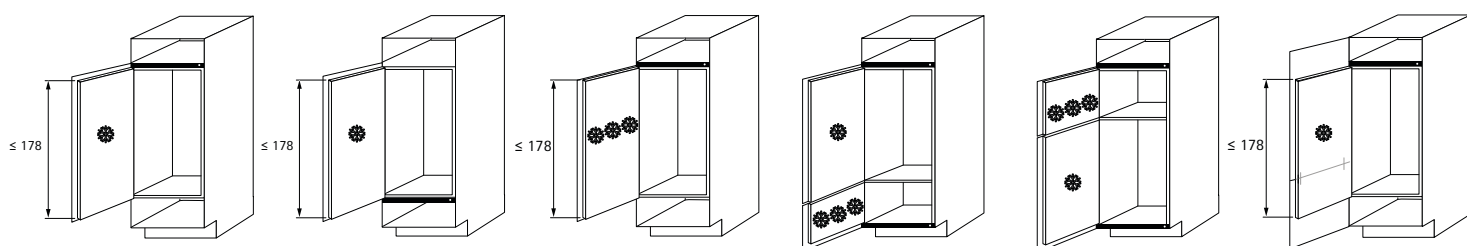
- 1 Easys
- 2 Блок питания
- 3 Электрический шнур
- 4 Ответная плита
- 5 Прижимы
- 6 Винты
- 7 Монтажные шаблоны
- 8 Инструкция по эксплуатации

## Эксплуатация

Easys – это электромеханический сервопривод открывания для холодильников, встроенных в корпусную мебель.

Функциональный блок включает датчик, который реагирует на нажатие на дверцу. Последняя отпирается на 4–8 секунд, что позволяет открыть ее вручную.

Активация срабатывает лишь при нажатии определенной длительности, исключая случайные срабатывания.





#### 4. Эксплуатация

Система Easys открывает дверцу холодильника автоматически при нажатии на дверцу.

- После подачи питания в систему закройте дверцу холодильника.
- Подождите 6 секунд, пока не раздастся двукратный звуковой сигнал.
- При нажатии на дверцу последняя открывается на 4–8 секунд.
- Полностью откройте дверцу шкафа, взявшись за выемку рукой.
- Закрывать дверцу холодильника после открывания следует не ранее чем через 4–8 секунд. Закрывание в любом случае выполняется вручную.
- Запрещается прикладывать чрезмерные усилия при закрывании дверцы холодильника.

#### 5. Неисправности и их возможные причины

Неисправность	Причина	Устранение
Дверца холодильника не открывается	Длительность нажатия на дверцу холодильника слишком мала	Увеличить длительность нажатия
	Длительность нажатия на дверцу холодильника слишком велика	Уменьшить длительность нажатия
	Возможность нажатия отсутствует, ход слишком мал (прижимы не установлены?)	Проверить прижимы, при необходимости установить
	Дверной зазор слишком мал	Установить прижимы
	Предмет блокирует дверцу холодильника	Удалить предмет
	Розетка не имеет напряжения	Проверьте предохранитель / розетку с выключателем, при необходимости пригласите электрика
	Блок питания неисправен	Свяжитесь со службой технической поддержки
	Управление происходит в слишком быстрой последовательности	Интервал между действиями не должен быть менее 2 секунд
Давление срабатывания на дверце холодильника слишком мало	Повысить давление срабатывания относительно дверцы холодильника	
Easys пикает:	3 сигнала, пауза, 3 сигнала (пик пик пик ----- пик пик пик)	Кратковременное исчезновение напряжения во время открывания
	2 сигнала, пауза, 2 сигнала, пауза, 2 сигнала (пик пик ----- пик пик ----- пик пик)	Обнаружена перегрузка дверцы холодильника:
		Предмет блокирует дверцу холодильника
	5 сигналов (пик пик пик пик пик)	Пониженное давление в холодильнике
X раз (постоянное пикание) (пик ---- пик ---- пик ---- пик ---- пик ---- пик...)	Сработала защита мотора из-за его многократной перегрузки	Подождите примерно 2 минуты, после этого раздастся 2-кратный звуковой сигнал, и система Easys будет снова готова к работе
Дверца холодильника не закрывается	Нарушен обмен данными в системе Easys	Свяжитесь со службой технической поддержки
	Толкатель не в исходном положении	Дождитесь истечения (4–8 секунд, в зависимости от установки) времени в открытом состоянии
Дверца холодильника не открывается (слышны какие-то звуки)	Толкатель находится в выдвинутом положении из-за длительного исчезновения напряжения	Демонтировать толкатель: <ul style="list-style-type: none"> <li>• Повернуть толкатель на 1/4 оборота и извлечь наружу</li> <li>• Закрывать дверцу холодильника (убедиться, что повторное открывание дверцы холодильника возможно)</li> <li>• После восстановления питания открыть дверцу холодильника вручную</li> <li>• В течение времени открытия ввести толкатель максимально глубоко в отверстие</li> <li>• Закрывать дверцу холодильника</li> <li>• Нажать на дверцу холодильника</li> <li>• В течение времени открытия затянуть толкатель, повернув его 1/4 оборота против часовой стрелки</li> </ul>
	Отсутствует толкатель (был демонтирован)	Установите толкатель
При вводе в эксплуатацию не слышен звуковой сигнал (2-кратное пикание)	Отсутствует рабочее напряжение	Проверьте предохранитель / выключатель розетки, при необходимости пригласите электрика
	Блок питания неисправен	Свяжитесь со службой технической поддержки
	Штекерное соединение между блоком питания и системой Easys неисправно	Отремонтируйте штекерное соединение светодиода
	Дверца холодильника не закрыта	Закройте дверцу холодильника и выждите ок. 6 секунд

se

Med köpet av din möbel har du bestämt dig för en komfortabel, elmekanisk öppningshjälp för kylskåp. Gör dig förtrogen med systemets komponenter och iaktta den tekniska informationen:

### Allmän information

Följande säkerhetsanvisningar bör alltid följas:

- Läs noga igenom bruksanvisningen före idrifttagningen.
- Spara bruksanvisningen under systemets hela livslängd.
- Lämna över bruksanvisningen till en ev. ny användare eller ägare av Easys.

### 1. Beskrivning och användning

Easys-systemet används för att öppna kylskåpsdörrar i ett hushålls möbler. Den tillåtna omgivningstemperaturen uppgår till min. 5°C och max. 40°C.

Systemet arbetar med en skyddsklenspänning (SELV), som alstras i originalnätdelen (ingår i leveransen).

Systemkomponenterna har ingen speciell skyddsklass mot vattenintrång och främmande föremål och lämpar sig inte för användning utomhus eller på platser, där man måste räkna med vatten eller grov smuts.

Easys för kylskåp får endast användas under följande villkor:

- i torra, slutna rum
- inom ett temperaturområde mellan 5 och 40°C

För skador som orsakas av ej ändamålsenlig användning eller felaktig hantering, övertas inget ansvar.

### 2.1 Säkerhetsanvisningar

- Monterings-, underhålls-, och demonteringsarbeten samt idrifttagning och inställningar får endast genomföras av en montör för köksmöbler.
- Bryt strömmen till eluttaget eller dra ur nätkontakten före rengörings- och underhållsarbeten.
- När fukt kommer in i nätdelen råder livsfara pga. elstötar.
- Anslut nätdelen endast till apparater som ingår i leveransen för den elmekaniska öppningshjälpen eller till apparater som av tillverkaren speciellt har godkänts för samtidig anslutning till nätdelen.
- Är nätdelens nätanslutningsledning skadad får den inte användas längre och måste bytas ut. Livsfara pga. elstötar.
- Öppna aldrig en defekt nätadel eller en defekt drivenhet (livsfara).
- Denna apparat kan hanteras av personer (inklusive barn) med reducerade fysiska, sensoriska eller mentala förmågor samt brist på erfarenheter och/eller kunskaper om de står under överinseende eller instrueras av en person som är ansvarig för säkerheten. Håll barn under uppsikt för att säkerställa att de inte leker med apparaten.
- Systemet motsvarar de vid tidpunkten för marknadsföringen gällande bestämmelserna. Ändå kan driften störas av andra eltekniska apparater. Kontakta i det fallet tillverkaren eller återförsäljaren av respektive apparater.
- Skåpdörrar som är utrustade med Easys måste gå lätt att öppna och stänga. Skåpdörren får inte överbelastas och blockeras av för tunga eller skrymmande föremål.
- För att säkerställa att dörren inte oavsiktligt öppnas, rekommenderas att ansluta nätdelen till ett kopplingsbart eluttag som kan stängas av vid behov.

### 2.2 Ombyggnationer och reservdelar

Gör inga ombyggnationer och använd inga reservdelar som inte är godkända av tillverkaren, eftersom detta kan påverka funktionen och säkerheten.

- Använd endast originalreservdelar.
- Detsamma gäller för användningen av nätdelen från Hettich. Nätdelen från Hettich får endast användas för Easys för kylskåp.
- Använd endast Easys med originalnätdelen från Hettich.

- Vid användning av andra reservdelar än originalreservdelar, upphör EG-konformiteten.
- Byte av komponenter får endast genomföras av en instruerad person.
- Skador ska omgående åtgärdas av kvalificerad fackman.
- Beställ reservdelarna hos din återförsäljare eller möbelleverantör.

### 2.3 Kassering

Avfallshandtera din gamla apparat enligt gällande, nationella föreskrifter för avfallshantering.

### 2.4 Märkning och tekniska data

Nätadel

1. 100...240 V 50/60 Hz = nätspänning
  2. 24 V DC SELV = utgångsspänning (skyddsklenspänning)
  3. 90 W = nominell effekt
  4. = skyddsklass II (skyddsisolerad)
- Easys automatisk drivenhet och utlösare
5. = skyddsklass III
  6. 3,5 A = strömförbrukning vid maximal belastning

Idrifttagning: Är nätdelen ansluten till ett kopplingsbart eluttag, kan du stänga av det för att säkerställa att barn inte leker med systemet och att ingen ström förbrukas i onödan när du är frånvarande (t.ex. på semester) genom standby-drift.

# EG-försäkran om överensstämmelse

Tillverkarens namn och adress: Hettich  
Vahrenkampstr. 12 - 16  
DE - 32278 Kirchlegern

Produktbeteckning: Elmekanisk öppningshjälp

Typbeteckning: Easys 200  
inkl. nätadel E410952,  
fördelare Easys BV och anslutningsmaterial

**EUROPAPARLAMENTETS OCH RÅDETS DIREKTIV 2011/65/EU**  
av den 8 juni 2011 för begränsning av användningen av vissa farliga ämnen i elektrisk och elektronisk utrustning

**EUROPAPARLAMENTETS OCH RÅDETS DIREKTIV 2014/35/EU**  
av den 26 februari 2014 om harmonisering av medlemsstaternas lagstiftning om tillhandahållande på marknaden av elektrisk utrustning avsedd för användning inom vissa spänningsgränser

**EUROPAPARLAMENTETS OCH RÅDETS DIREKTIV 2014/30/EU**  
av den 26 februari 2014 om harmonisering av medlemsstaternas lagstiftning om elektromagnetisk kompatibilitet

Följande tillämpliga harmoniserade normer och/eller tekniska specifikationer användes för att förklara den angivna produktens överensstämmelse med direktivet:

EN 55014-1:2012-05; VDE 0875-14-1:2012-05  
EN 61000-3-2:2015-03; VDE 0838-2:2015-03  
EN 61000-3-3:2014-03; VDE 0838-3:2014-03  
DIN EN 55014-2 (VDE 0875-14-2):2016-01; EN 55014-2:2015

Produkten har testats av VDE Prüf- und Zertifizierungsinstitut GmbH, Marienstr. 28, 63069 Offenbach  
gepruft.

Vlotho, 01.02.2016  
(Ort, datum)

*underskrift Jürgen Werner*

---

Jürgen Werner  
(företagsledning)  
Namn och funktion/ position i företaget

CE-märkning sedan juli 2015.

### 3. Beskrivning

#### 3.1 Komponenter

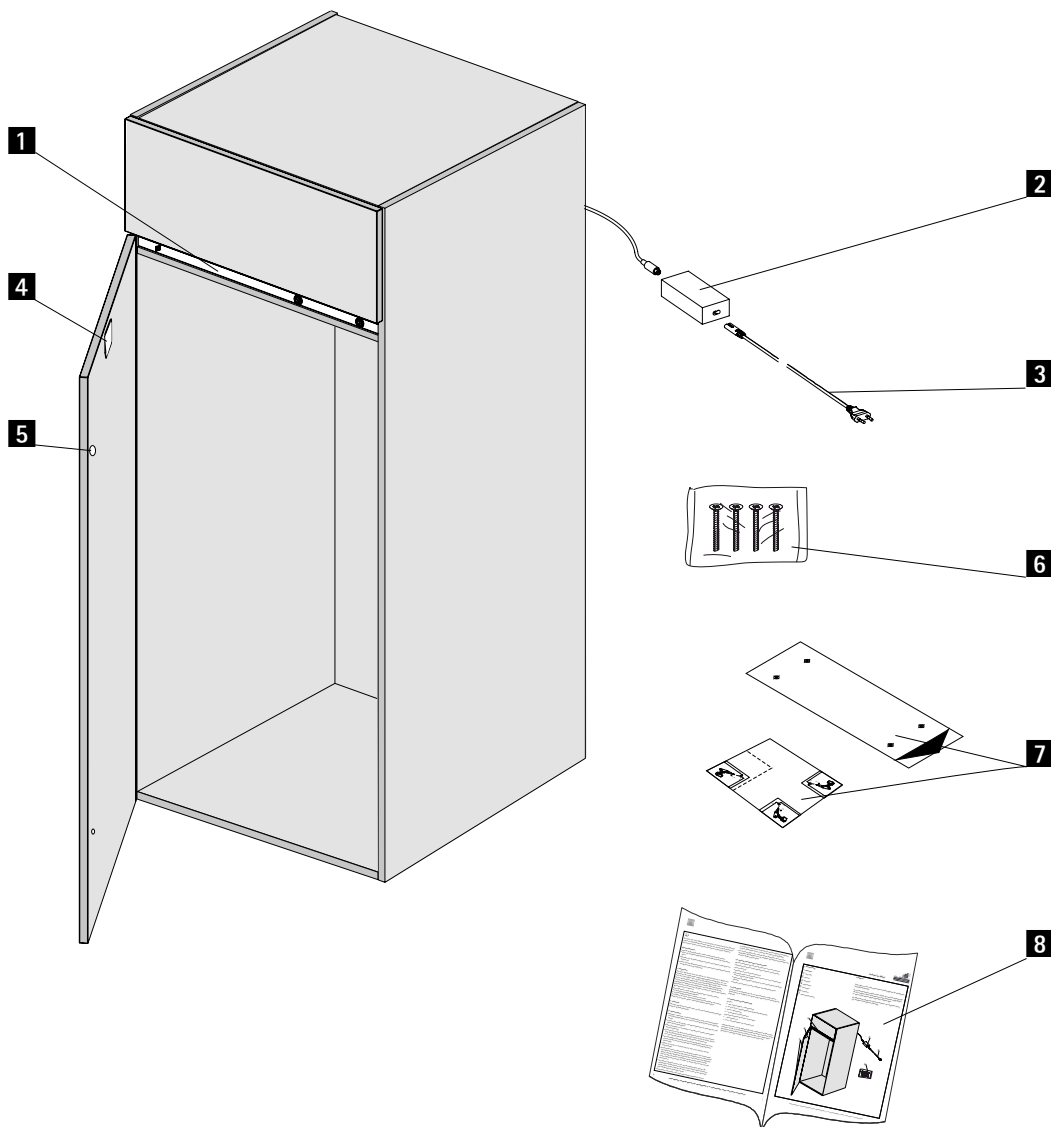
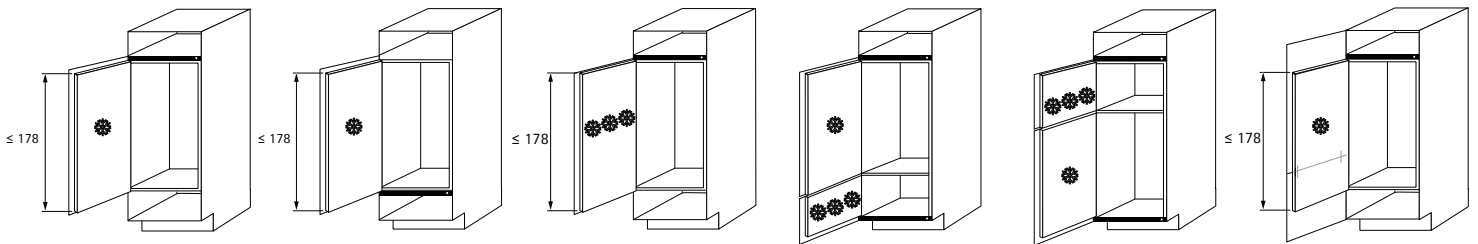
- 1** Easys
- 2** Nätdel
- 3** Nätkabel
- 4** Motplatta
- 5** Tryckstycken
- 6** Skruvar
- 7** Monteringsmallar
- 8** Bruksanvisning

### Funktion

Easys är en elmekanisk öppningshjälp för kylskåp inbyggda i skåpet.

Funktionsenheten innehåller en sensor, som reagerar på ett tryck på dörren. Den trycks då upp i 4–8 sekunder, så att den kan öppnas helt för hand.

Aktiveringen sker endast vid en definierad tid för trycket, för att undvika felmanövreringar.





#### 4. Drift

Easys öppnar kylskåpsdörrar automatiskt genom ett tryck på dörren.

- Stäng kylskåpsdörren efter att du anslutit systemet till strömförsörjningen.
- Vänta i ca 6 sek tills en akustisk signal ljuder två gånger.
- Genom ett tryck på dörren öppnas den i 4-8 sek.
- Öppna kylskåpsdörren sedan helt med handen.
- Vänta med att stänga kylskåpsdörren efter öppningsproceduren i minst 4-8 sek.. Stängningen måste alltid ske för hand.
- Stäng inte kylskåpsdörren med överdriven kraftanvändning.

#### 5. Fel och möjliga orsaker

Fel		Orsak	Åtgärd
Kylskåpsdörren öppnas inte		Trycket på kylskåpsdörren för kort	Tryck längre
		Trycket på kylskåpsdörren för långt	Tryck kortare
		Nästan ingen tryckmöjlighet, slaglängd för liten (tryckstyckena inte monterade?)	Kontrollera tryckstyckena, montera vid behov
		Dörrspalt för liten	Montera tryckstyckena
		Ett föremål blockerar kylskåpsdörren	Avlägsna föremålet
		Eluttag utan spänning	Kontrollera säkringen / det kopplingsbara eluttaget, kontakta elfackman vid behov
		Nätadel defekt	Kontakta kundtjänst
		Tid mellan manövreringar för kort	Vänta i ca 2 sek mellan manövreringar
		Utlösningstryck på kylskåpsdörren för litet	Höj utlösningstrycket på kylskåpsdörren
Easys pipar:	3x, paus, 3x (pip pip pip ----- pip pip pip)	Kortvarigt strömavbrott under öppningen	Efter strömavbrottets åtgärdande fungerar Easys igen (2 pipande ljud)
	2x, paus, 2x, paus, 2x (pip pip ----- pip pip ----- pip pip)	Överbelastning av kylskåpsdörren identifierad:	
		Ett föremål blockerar kylskåpsdörren	Avlägsna föremålet
	5x (pip pip pip pip pip)	Undertryck i kylskåpet	Vänta i ca 2 min, därefter ljuder 2 pipande ljud, Easys är funktionsduglig igen
X-gånger (permanent pipljud) (pip ---- pip ---- pip ---- pip ---- pip...)	Motorskydd aktivt, upprepad överbelastning av motorn	Vänta i ca 2 min, därefter ljuder 2 pipande ljud, Easys är funktionsduglig igen	
Kylskåpsdörren kan inte stängas	Kolven är inte i utgångsläge	Kommunikation i Easys störd	Kontakta kundservice
	Kolven i utkörd position, pga. längre strömavbrott		Avvakta öppentiden 4-8 sek,  Demontera kolven: <ul style="list-style-type: none"> <li>• Vrid kolven 1/4 varv medurs och dra ut den</li> <li>• Stäng kylskåpsdörren (försäkra dig om att kylskåpsdörren inte kan öppnas igen)</li> <li>• Öppna kylskåpsdörren för hand efter att strömförsörjningen har upprättats igen</li> <li>• Skjut in kolven i öppningen så långt som möjligt under öppentiden</li> <li>• Stäng kylskåpsdörren</li> <li>• Tryck på kylskåpsdörren</li> <li>• Fixera kolven med 1/4 varv moturs inom öppentiden</li> </ul>
Kylskåpsdörren öppnas inte (ljud hörs)	Kolven saknas (då den har demonterats)		Montera kolven
Ingen akustisk signal hörs vid idrifttagningen (2x pip)	Ingen driftspänning finns		Låt säkringen / det kopplingsbara eluttaget kontrollera av elfackman
	Nätadel defekt		Kontakta kundtjänst
	Anslutningen mellan nätdelen och Easys inte korrekt		Korrigera anslutningen
	Kylskåpsdörren är inte stängd		Stäng kylskåpsdörren och vänta i ca 6 sek

sk

Zakoupili jste nábytek, který je vybavený komfortní funkcí elektromechanického otvírání pro lednici. Seznamte se prosím se součástmi systému a dbejte technických pokynů.

### Všeobecné pokyny

Je třeba dbát na následující bezpečnostní pokyny:

- Před uvedením do provozu si pozorně přečtěte tento návod k obsluze.
- Mějte tento návod uschovaný po celou dobu životnosti systému.
- Předajte tento návod případnému dalšímu uživateli a vlastníkovi systému Easys.

### 1. Popis a použití

Systém Easys slouží k otvírání lednice, která je zabudovaná v nábytku v domácnosti. Přípustný rozsah teplot okolního prostředí je min. 5°C a max. 40°C. Systém je provozován s nízkým napětím (SELV), jehož zdrojem je originální síťový zdroj (ten je součástí dodávky). Jednotlivé součásti systému nemají speciální ochranu proti vniknutí vody a cizích předmětů a proto nejsou vhodné k použití venku nebo místech, kde je třeba počítat s vodou nebo silnějším znečištěním.

Easys pro lednice se smí používat pouze za uvedených podmínek:

- v suchých interiérech
- při teplotách v rozsahu 5 až 40°C

Neručíme za škody, způsobené použitím v rozporu s určením nebo nesprávnou obsluhou.

### 2.1 Bezpečnostní pokyny

- Montáž, údržbu, demontáž, uvedení do provozu a nastavení smí provádět pouze pracovník dodavatele kuchyňského nábytku.
- Před čištěním a údržbou je třeba vypnout zásuvku nebo vytáhnout zástrčku ze zásuvky.
- Při vniknutí vody do napájecího zdroje hrozí riziko úrazu elektrickým proudem.
- Kabel od napájecího zdroje zapojte výlučně s přístroji, které byly dodány se systémem elektromechanického otvírání, nebo s přístroji, které byly výrobcem určeny k provozování s tímto napájecím zdrojem.
- Napájecí zdroj se nesmí používat, pokud je poškozený napájecí kabel, a musí být vyměněn. Nebezpečí úrazu elektrickým proudem.
- Nikdy neotvírejte defektní napájecí zdroj nebo defektní pohonnou jednotku (nebezpečí úrazu elektrickým proudem).
- Tento přístroj smí být používán osobami (včetně dětí) s omezenými fyzickými, senzorickými nebo psychickými schopnostmi jakož i s omezenou znalostí a/nebo omezenou zkušeností pouze pod dohledem osoby, odpovědné za jejich bezpečnost. Děti by měly být pod dohledem, aby se zajistilo, že si nebudou s přístrojem hrát.
- Systém splňuje požadavky platné v době jeho uvedení na trh. Provoz může být přesto rušen jinými elektrotechnickými přístroji. V takovém případě se prosím obraťte na výrobce nebo prodejce takového přístroje.
- Nábytkové dveře, které jsou ovládány systémem Easys, musí fungovat hladce. Zamezte jakémukoli přetížení a blokování dveří.
- Pro zabezpečení proti nechtěné aktivaci systému se doporučuje zapojit napájecí zdroj do zásuvky s vypínačem a tuto zásuvku v případě potřeby vypnout..

### 2.2 Změny v provedení a náhradní díly

Nesmí být provedeny žádné změny či zásahy do provedení systému a nesmí se používat výrobcem neschválené náhradní díly, protože to má negativní vliv na funkci a bezpečnost.

- Používejte pouze originální náhradní díly.

- Toto platí rovněž pro používání napájecího zdroje Hettich. Napájecí zdroj Hettich se smí používat pouze se systémem Easys pro lednice.
- Systém Easys používejte pouze s originálním napájecím zdrojem Hettich.
- Při použití neoriginálních náhradních dílů zaniká platnost prohlášení o shodě.
- Výměnu součástí smí provádět pouze proškolený personál.
- Případné poškození nechte neprodleně odstranit kvalifikovaným opravářem.
- Náhradní díly objednejte u prodejce nebo výrobce nábytku.

### 2.3 Recyklace

Vysloužilý přístroj recyklujte v souladu s místně platnými předpisy.

### 2.4 Technické parametry

Napájecí zdroj

1. 100...240 V 50/60 Hz = síťové napětí
2. 24 V DC SELV = výstupní napětí
3. 90 W = jmenovitý výkon
4. = třída ochrany II (izolováno)
5. = třída ochrany III
6. 3,5 A = proud při maximální zátěži

Uvedení do provozu: Pokud je napájecí zdroj zapojený do zásuvky s vypínačem, má to ve vypnutém stavu výhodu, že si malé děti nemohou se systémem hrát a že během Vaší nepřítomnosti (např. o dovolené) přístroj nespotebovává energii v pohotovostním režimu.

# Prohlášení o shodě

Jméno a adresa výrobce: Hettich  
Vahrenkampstr. 12 - 16  
DE - 32278 Kirchlengern

Označení produktu: Elektromechanické otvírání

Typové označení: Easys 200  
včetně napájecího zdroje E410952,  
rozdělovače Easys BV a spojovacího materiálu

**SMĚRNICE EVROPSKÉHO PARLAMENTU A RADY 2011/65/EU**  
ze dne 8. června 2011 o omezení používání některých nebezpečných látek v elektrických a elektronických zařízeních

**SMĚRNICE EVROPSKÉHO PARLAMENTU A RADY 2014/35/EU**  
ze dne 26. února 2014 o harmonizaci právních předpisů členských států týkajících se dodávání elektrických zařízení určených pro používání v určitých mezích napětí na trh

**SMĚRNICE EVROPSKÉHO PARLAMENTU A RADY 2014/30/EU**  
ze dne 26. února 2014 o harmonizaci právních předpisů členských států týkajících se elektromagnetické kompatibility

K posouzení shody označeného produktu se směrnicí byly aplikovány následující harmonizované normy a / nebo technické specifikace:

EN 55014-1:2012-05; VDE 0875-14-1:2012-05  
EN 61000-3-2:2015-03; VDE 0838-2:2015-03  
EN 61000-3-3:2014-03; VDE 0838-3:2014-03  
DIN EN 55014-2 (VDE 0875-14-2):2016-01; EN 55014-2:2015

Produkt byl zkoušen ústavem VDE Prüf- und Zertifizierungsinstitut GmbH, Marienstr. 28,  
63069 Offenbach

Vlotho, 01.02.2016  
(místo, datum)

*podepsaný Jürgen Werner*

Jürgen Werner  
(jednatel)

Jméno a funkce / pozice v podniku

Značka CE byla vydána v červenci 2015.



**3. Popis****3.1 Součásti**

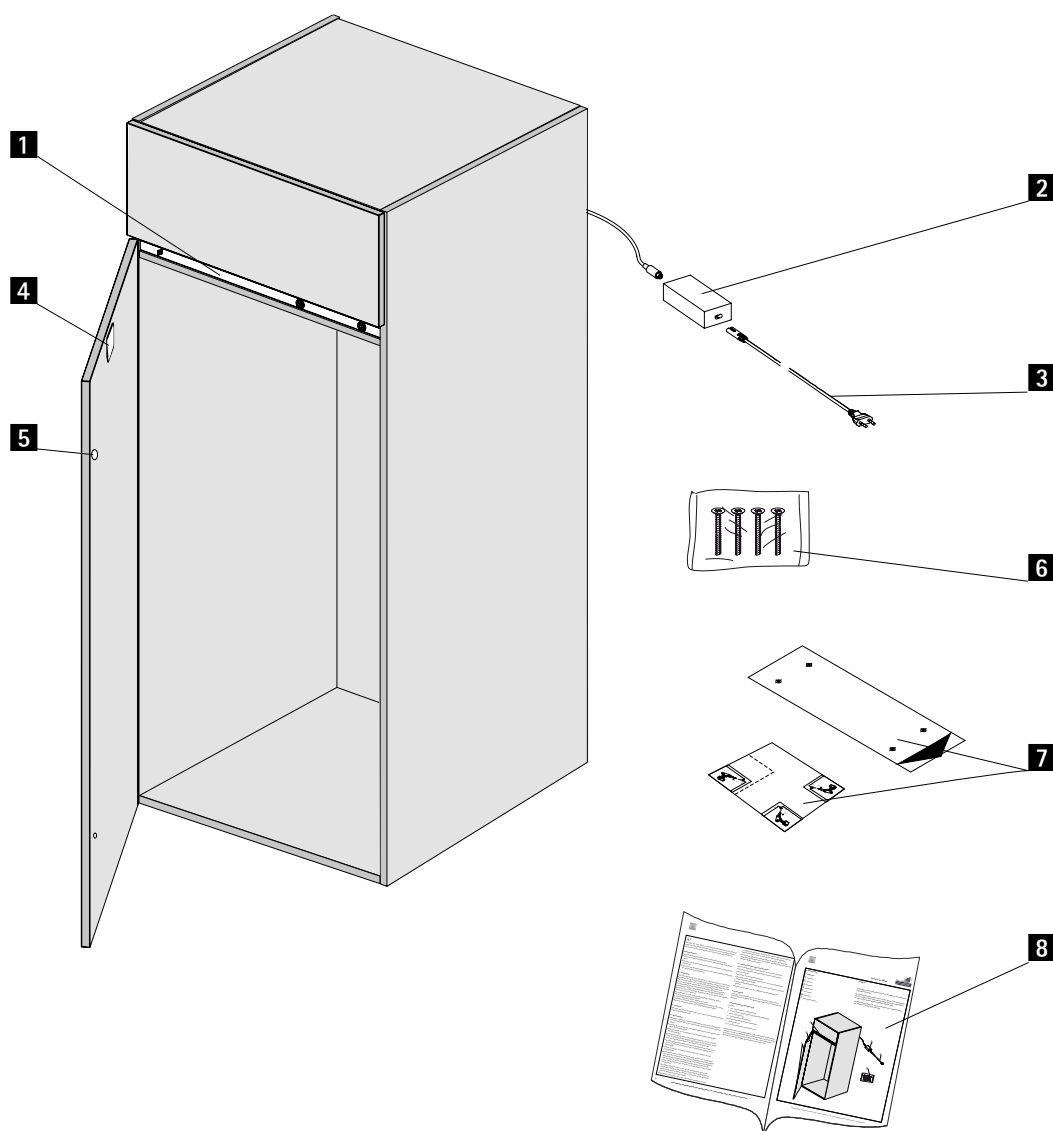
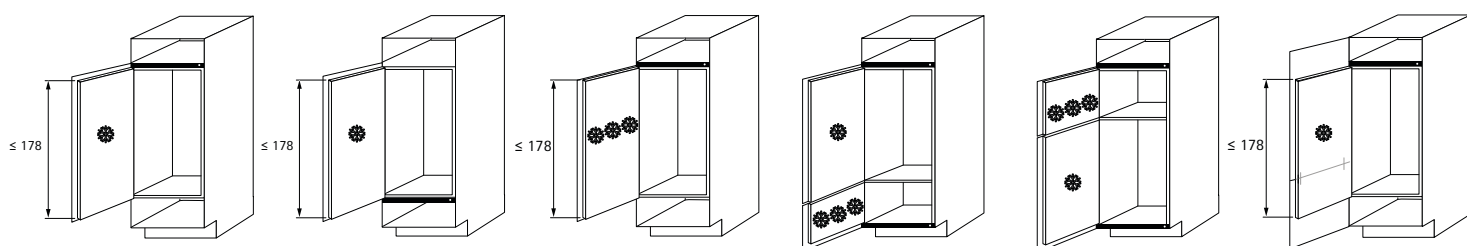
- 1** Easys
- 2** Napájecí zdroj
- 3** Napájecí kabel
- 4** Protikus
- 5** Tlačné díly
- 6** Šrouby
- 7** Montážní šablóny
- 8** Návod k obsluze

**Funkce**

Easys je elektromechanický systém pro otvírání dveří lednice, která je zabudovaná v korpusu skříně.

Funkční jednotka obsahuje senzor, který reaguje na pohyb, způsobený tlakem na dveře. Dveře se pootevřou na 4-8 sekund, takže je můžete rukou kompletně otevřít.

Aktivace nastane pouze při definovaném tlaku na dveře, aby se předešlo nechtěnému otvírání.





#### 4. Provoz

Po zatlačení na dveře vestavěné lednice se lednice automaticky pootevře.

- Po připojení systému k elektrické síti zavřete dveře lednice.
- Počkejte cca 6 sekund, pak zazní dvojitý zvukový signál.
- Po zatlačení na dveře se dveře pootevřou na 4-8 sekund.
- Rukou dokončete úplné otevření dveří lednice.
- Zavření dveří lednice by mělo proběhnout nejdříve 4-8 sekund po otevření .Zavření dveří musí být v každém případě ruční.
- Dveře lednice nezavírat nepřiměřeně velkou silou.

#### 5. Poruchy a jejich možné příčiny

Porucha	Příčina	Náprava	
Dveře lednice se neotevřou	Zatlačení na dveře bylo příliš krátké	Tlačit delší dobu	
	Zatlačení na dveře bylo příliš dlouhé	Tlačit kratší dobu	
	Po zatlačení se dveře sotva hnou, příliš krátký zdvih (jsou namontované tlačné díly?)	Překontrolovat příp. namontovat tlačné díly	
	Příliš malá mezera	Namontovat tlačné díly	
	Překážka blokuje dveře lednice	Odstranit překážku	
	Zásuvka bez napětí	Překontrolovat pojistku / vypínač zásuvky, přizvat elektrikáře	
	Vadný napájecí zdroj	Kontaktujte servis	
	Opakovaná aktivace probíhá příliš rychlým tempem	Před dalším zatlačení na dveře počkejte cca 2 sekundy	
Tlak ruky na dveře lednice je příliš malý	Zvýšit tlak ruky proti dveřím lednice		
Easys pípá	3x, pauza, 3x (píp píp píp ----- píp píp píp)	Krátkodobý výpadek proudu během otvírání	Po obnovení přívodu proudu Easys opět funguje (2 pípnutí)
	2x, pauza, 2x, pauza, 2x (píp píp ---- píp píp ---- píp píp)	Přetížení dveří lednice.	
		Pohyb dveří blokuje překážka.	Odstranit překážku
		V lednici je podtlak	Počkat cca 2 minuty, potom se ozve 2x pípnutí, Easys opět funguje
5x (píp píp píp píp píp)	Je aktivní ochrana motoru proti přetížení	Počkat cca 2 minuty, potom se ozve 2x pípnutí, Easys opět funguje	
X krát (trvalé pípání) (píp ---- píp ---- píp ---- píp ---- píp ---- píp ....)	Porucha komunikace uvnitř systému Easys	Kontaktujte servis	
Dveře lednice se nedají zavřít	Pístek není v poloze "zavřeno"	Počkat, až uplyne nastavený čas 4-8 sekund	
	Pístek je ve vysunuté poloze, protože nastal výpadek proudu	Demontovat pístek <ul style="list-style-type: none"><li>• Pootočít pístek o 1/4 otáčky ve směru chodu hodinových ručiček a vytáhnout pístek</li><li>• Zavřít dveře lednice</li><li>• Po ukončení výpadku proudu ručně otevřít lednici</li><li>• Zasuňte pístek do otvoru</li><li>• Zavřít dveře lednice</li><li>• Zatlačit na dveře zavřené lednice</li><li>• Utáhnout pístek pootočením o 1/4 otáčky proti směru chodu hodinových ručiček</li></ul>	
Dveře lednice se neotevřou (jsou slyšet zvuky)	Chybí pístek (protože byl předtím vymontovaný)	Namontovat pístek	
Při uvedení do provozu se neozve zvukový signál (2x pípnutí)	Nejde proud	Nechte elektrikářem přikontrolovat pojistky / zásuvku	
	Vadný napájecí zdroj	Kontaktujte servis	
	Není správně zapojený konektor mezi napájecím zdrojem a Easys	Správně zapojit konektor	
	Dveře lednice nejsou zavřené	Zavřít dveře lednice a počkat cca 6 sekund	

si

S tem pohištvom ste kupili udobno, elektromehansko podporo za odpiranje hladilnikov. Seznanite se s sestavnimi deli sistema in upoštevajte tehnične napotke:

### Splošni napotki

Obvezno upoštevajte naslednje varnostne napotke:

- Pred začetkom uporabe natančno preberite navodilo za uporabo.
- Navodilo za uporabo shranite ves čas življenjske dobe sistema.
- Ta navodila za uporabo predajte morebitnim naslednjim uporabnikom in lastnikom sistema Easys.

### 1. Opis in uporaba

Sistem Easys je namenjen odpiranju vrat hladilnika v pohištvih gospodinjstva. Dovoljena temperatura okolice je najmanj 5 °C in največ 40 °C. Sistem deluje z varovalno malo napetostjo (SELV), ki jo proizvaja originalni napajalnik (dobavljen).

Sestavni deli sistema niso posebej zaščiteni pred vdorom vode in tujkov, zato niso primerni za uporabo na prostem ali na krajih, kjer je treba računati z vodo ali močno onesnaženostjo.

Sistem Easys za hladilnike je dovoljeno uporabljati le pod naslednjimi pogoji:

- v suhih, zaprtih prostorih
- v temperaturnem razponu med 5 do 40 °C

Za škodo, ki nastane zaradi nenamenske ali napačne uporabe, ne prevzema-mo jamstva.

### 2.1 Varnostni napotki

- Montažo, vzdrževanje in demontažo ter zagon in nastavitve lahko opravijo le monterji kuhinje.
- Pred čiščenjem in vzdrževanjem izklopite vtičnico ali izvlecite vtič.
- Če vstopi v napajalnik vlaga, obstaja življenjska nevarnost zaradi električnega udara.
- Napajalnik priključite izključno na naprave, ki sodijo k obsegu dobave elektromehanske podpore odpiranja, ali na take, ki jih je izdelovalec izrecno predvidel za sočasno priključitev na napajalnik.
- Če je omrežna napeljava napajalnika poškodovana, ga ne smete uporabljati in ga morate zamenjati. Obstaja življenjska nevarnost zaradi električnega udara.
- Okvarjenega napajalnika ali okvarjenega pogona nikoli ne odpirajte (življenjska nevarnost).
- To napravo lahko osebe (vključno z otroci) z omejenimi psihičnimi, zaznavnimi ali dušnimi zmožnostmi oz. s premalo znanja in/ali izkušenj uporabljajo le pod nadzorom ali navodilom osebe, odgovorne za njihovo varnost. Otroke je treba nadzirati in zagotoviti, da se ne igrajo z napravo.
- Sistem v trenutku dajanja v promet ustreza veljavnim določilom. Obratovanje lahko kljub temu motijo druge elektrotehnične naprave. V tem primeru se obrnite na izdelovalca ali prodajalca vsakokratne naprave.
- Vrata omar, ki jih mora premikati sistem Easys, morajo biti lahko gibljiva. Preprečite vsako preobremenitev in blokiranje vrat omare zaradi težkih ali okornih predmetov.
- Zaradi varnosti pred nenamernim aktiviranjem vrat priporočamo, da priključite napajalnik na vklopno vtičnico, ki jo lahko po potrebi izključite.

### 2.2 Gradbene spremembe in nadomestni deli

Ne izvajajte gradbenih sprememb in ne uporabljajte nadomestnih delov, ki jih izdelovalec ni odobril, ker lahko vplivajo na delovanje in varnost.

- Uporabljajte le originalne nadomestne dele.
- To velja tudi za uporabo napajalnika Hettich. Napajalnik Hettich lahko uporabljate samo za sistem Easys za hladilnike.

- Sistem Easys uporabljajte le z originalnim napajalnikom Hettich.
- Pri uporabi neoriginalnih nadomestnih delov ugasne Izjava ES o skladnosti.
- Sestavne dele lahko zamenja le pooblaščen oseba.
- Okvare mora čim prej odpraviti usposobljen strokovnjak.
- Nadomestne dele naročite pri svojem trgovcu ali dobavitelju pohištva.

### 2.3 Odstranjevanje

Staro napravo odstranite v skladu z nacionalnimi predpisi za odstranjevanje.

### 2.4 Označevanje in tehnični podatki

Napajalnik

1. 100...240 V 50/60 Hz = omrežna napetost
2. 24 V DC SELV = izstopna napetost (varovalna mala napetost)
3. 90 W = nazivna moč
4. = zaščitni razred II (zaščitno izolirano)
5. = zaščitni razred III
6. 3,5 A = poraba energije pri največji obremenitvi

Zagon: Ko je napajalnik priključen z vklopno vtičnico, ima to v izključenem stanju to prednost, da majhni otroci sistema ne morejo uporabljati, da bi se igrali, in da se v odsotnosti (npr. med dopustom) prepreči poraba toka v stanju pripravljenosti.

# Izjava ES o skladnosti

Ime in naslov izdelovalca: Hettich  
Vahrenkampstr. 12 - 16  
DE - 32278 Kirchlengern

Ime izdelka: Elektromehanska podpora odpiranja

Oznaka tipa: Easys 200  
vključno z napajalnikom E410952,  
razdelilnikom Easys BV in veznim materialom

**DIREKTIVA 2011/65/ES EVROPSKEGA PARLAMENTA IN SVETA**  
z dne 8. junija 2011 o omejevanju uporabe določenih nevarnih snovi v električni in elektronski opremi

**DIREKTIVA 2014/35/ES EVROPSKEGA PARLAMENTA IN SVETA**  
z dne 26. februarja 2014 o harmonizaciji zakonodaj držav članic v zvezi z omogočanjem dostopnosti na trgu električne opreme, ki je načrtovana za uporabo znotraj določenih napetostnih mej

**DIREKTIVA 2014/30/ES EVROPSKEGA PARLAMENTA IN SVETA**  
z dne 26. februarja 2014 o harmonizaciji zakonodaj držav članic v zvezi z elektromagnetno združljivostjo

Ustrezni harmonizirani standardi in/ali tehnične specifikacije, ki so osnova za razlago skladnosti izmenovanega izdelka z direktivami, so:

EN 55014-1:2012-05; VDE 0875-14-1:2012-05  
EN 61000-3-2:2015-03; VDE 0838-2:2015-03  
EN 61000-3-3:2014-03; VDE 0838-3:2014-03  
DIN EN 55014-2 (VDE 0875-14-2):2016-01; EN 55014-2:2015

Izdelek je preverila ustanova VDE Prüf- und Zertifizierungsinstitut GmbH, Marienstr. 28, 63069 Offenbach.

Vlotho, 01.02.2016  
(Kraj, datum)

*podpisnik: Jürgen Werner*

---

Jürgen Werner  
(Poslovodstvo)  
Ime in funkcija/položaj v podjetju

Oznaka CE je bila nameščena julija 2015.

**3. Opis****3.1 Sklopi**

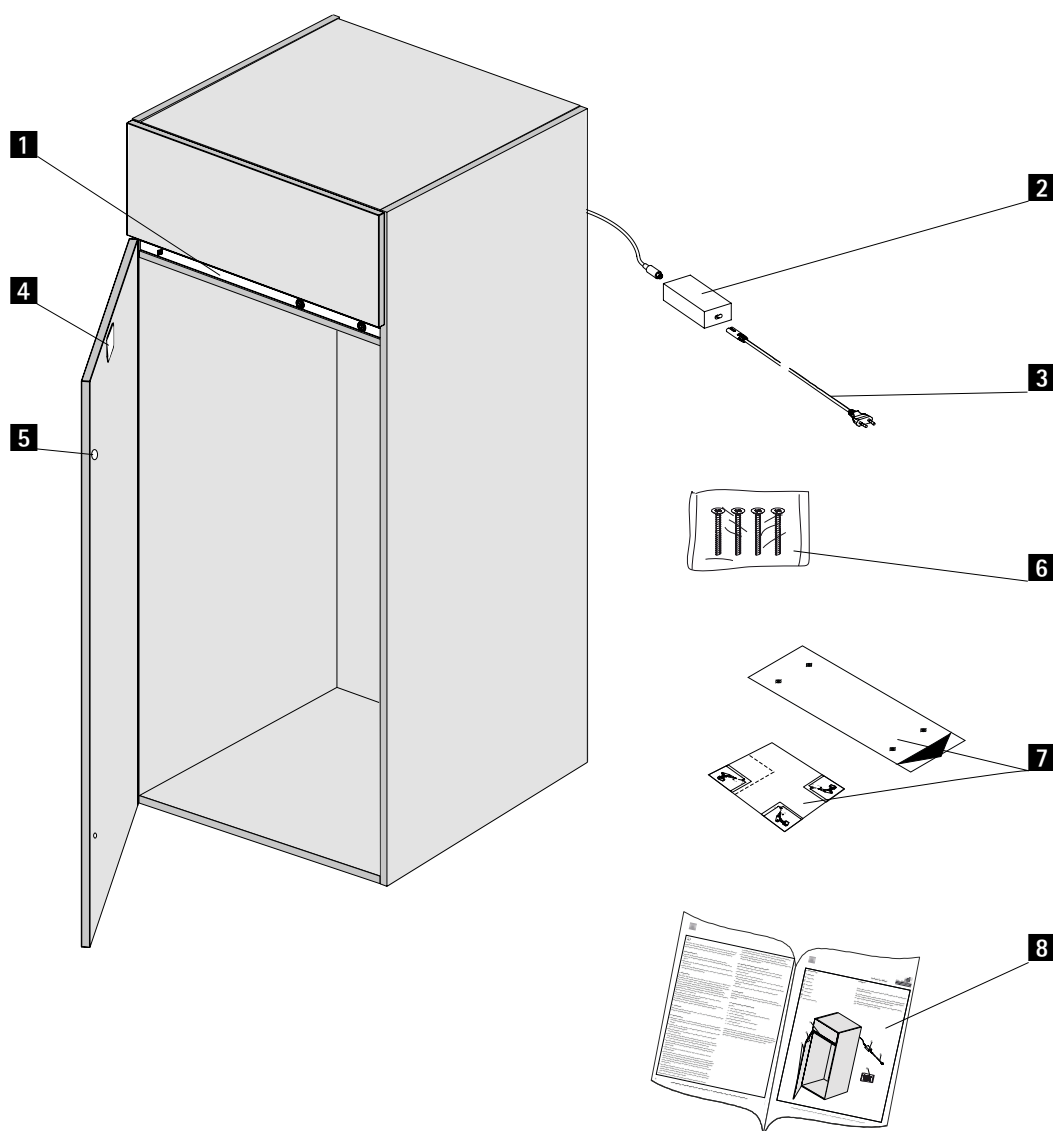
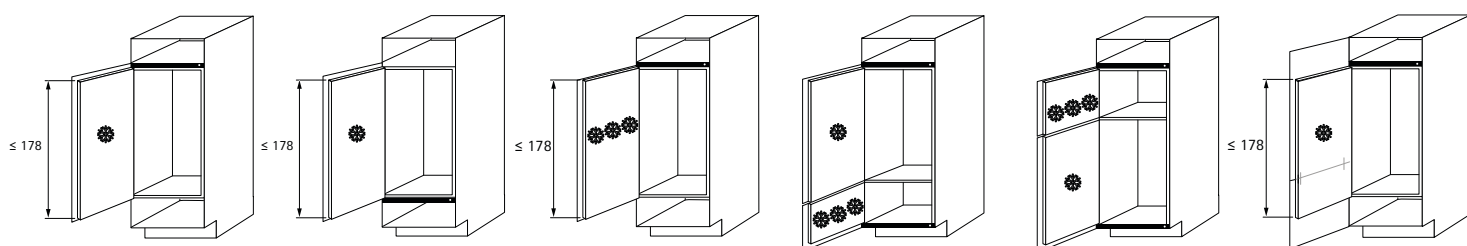
- 1** Easys
- 2** Napajalnik
- 3** Omrežni kabel
- 4** Kontraplošča
- 5** Pritisni elementi
- 6** Vijaki
- 7** Montažne predloge
- 8** Navodilo za uporabo

**Delovanje**

Sistem Easys je elektromehanska podpora opiranja za hladilne naprave, vgrajane v korpusu.

Funkcionalna enota vsebuje senzor, ki se odzove na pritisk na vrata. To se nato 4-8 sekund pritiska, da se jo lahko do konca odpre z roko.

Aktiviranje poteka le pri določenem trajanju stiska, da se prepreči napačno aktiviranje.





#### 4. Delovanje

Sistem Easys samodejno odpre vrata hladilnika s pritiskom na vrata.

- Ko sistem priključite na oskrbo z energijo, zaprite vrata hladilnika.
- Počakajte pribl. 6 sek., da zaslišite dva akustična signala.
- S pritiskom na vrata se le-ta odprejo za 4-8 sek.
- Vrata hladilnika do konca odprite tako, da vanj sežete z roko.
- Vrata hladilnika se morajo po postopku odpiranja zapreti najprej po 4-8 sek. Vrata morate zapreti ročno.
- Za zapiranje vrat hladilnika ne uporabljajte prekomerne sile.

#### 5. Motnje in možni vzroki

Motnja	Vzrok	Pomoč	
Vrata hladilnika se ne odprejo	Trajanje pritiska na vrata hladilnika je prekratko	Podaljšajte čas pritiskanja	
	Trajanje pritiska na vrata hladilnika je predolgo	Skrajšajte čas pritiskanja	
	Skoraj ni možno pritiskati, hod je premajhen (pritisni element niso montirani?)	Preverite in po potrebi montirajte pritisne elemente	
	Premajhna vratna reža	Montirajte pritisne elemente	
	Predmet blokira vrata hladilnika	Odstranite predmet	
	V vtičnici ni napetosti	Preverite varovalko / vklopno vtičnico, po potrebi pokličite elektrotehnik	
	Okvarjen napajalnik	Obrnite se na službo za stranke	
	Upravljanje poteka prehitro	Med aktiviranjem počakajte pribl. 2 sek.	
	Sprožilni tlak na vratih hladilnika je premajhen	Povečajte sprožilni tlak na vrata hladilnika	
Sistem Easys piska:	3x, pavza, 3x (pisk pisk pisk ----- pisk pisk pisk)	Kratkotrajni izpad toka med postopkom odpiranja Ko odpravite izpad toka, sistem Easys spet deluje (2-krat zapiska)	
	2x, pavza, 2x, pavza, 2x (pisk pisk ----- pisk pisk ----- pisk pisk)	Prepoznana preobremenitev vrat hladilnika:	
		Predmet blokira vrata hladilnika	Odstranite predmet
	5x (pisk pisk pisk pisk pisk)	Podtlak v hladilniku	Počakajte pribl. 2 min., nato zaslišite 2-kratni pisk, sistem Easys spet deluje
X-krat (trajno piskanje) (pisk ----- pisk ----- pisk ----- pisk ----- pisk...)	Zaščita motorja je aktivna, večkratna preobremenitev motorja	Počakajte pribl. 2 min., nato zaslišite 2-kratni pisk, sistem Easys spet deluje	
Vrata hladilnika se ne zaprejo	Dročnik ni v osnovnem položaju	Komunikacija znotraj sistema Easys je motena Obrnite se na službo za stranke	
	Dročnik je v izpeljanem položaju, ker je izpad toka daljši	Počakajte na čas odprtja vrat (4-8 sek., odvisno od nastavitve) Demontaža dročnika: <ul style="list-style-type: none"><li>• Dročnik obrnite za 1/4 v desno in ga izvlecite</li><li>• Zaprite vrata hladilnika (preverite, ali je vrata možno ponovno odpreti)</li><li>• Po vzpostavitvi oskrbe z energijo vrata hladilnika odprite ročno</li><li>• Dročnik v času odprta potisnite kar se da globoko v odprtino</li><li>• Zaprite vrata hladilnika</li><li>• Pritisnite na vrata hladilnika</li><li>• Med časom odprtja pritrdite dročnik s 1/4 obrata v levo</li></ul>	
Vrata hladilnika se ne odprejo (slišni zvoki)	Dročnik manjka (pred tem je bil demontiran)	Vgradite dročnik	
Pri zagonu ni slišati akustičnega signala (2x pisk)	Ni obratovalne napetosti	Elektrotehnik naj preveri varovalko / vklopno vtičnico	
	Okvarjen napajalnik	Obrnite se na službo za stranke	
	Neppravilna vtična povezava med napajalnikom in sistemom Easys	Popravite vtično povezavo	
	Vrata hladilnika niso zaprta	Zaprite vrata hladilnika in počakajte pribl. 6 sek.	

tr

Mobilyalarınız ile birlikte, buzdolapları için konforlu elektromekanik açma desteği donanımlarını da tercih ettiniz. Sistemin bileşenleri hakkında bilgi edinin ve lütfen teknik uyarıları dikkate alın:

### Genel bilgiler

Aşağıda açıklanan güvenlik bilgilerine mutlaka riayet edilmelidir:

- İşletmeye almadan önce kullanım kılavuzunu dikkatlice okuyun.
- Kullanım kılavuzunu, sistemin toplam kullanım ömrü boyunca saklayın.
- Kullanım kılavuzunu, satılması halinde Easys sisteminin yeni kullanıcıya ve sahibine teslim edin.

### 1. Açıklama ve kullanım

Easys sistemi, mutfak mobilyalarındaki buzdolabı kapaklarını açmak için geliştirilmiştir. İzin verilen ortam sıcaklığı, min. 5°C ve maks. 40°C arasında olmalıdır. Sistem, orijinal güç kaynağı (teslimat kapsamına dahildir) tarafından üretilen topraklamalı düşük gerilim (SELV) ile çalıştırılır. Sistemi oluşturan parçalar, içlerine su ve yabancı maddelerin girmesine karşı özel bir uygulama ile korunmamıştır ve bu nedenle sistem, açık havada veya su veya aşırı kirlenmenin oluşacağı ortamlarda çalıştırmak için uygun değildir.

Buzdolapları için geliştirilen Easys sisteminin, sadece aşağıda açıklanan koşullarda kullanılmasına izin verilmiştir:

- Kuru ve kapalı mekanlarda
- 5 ila 40°C sıcaklık aralığında

Amacına aykırı kullanımdan veya kullanım hatasından kaynaklanan hasarlar da, herhangi bir sorumluluk üstlenilmez.

### 2.1 İş güvenliği bilgileri

- Montaj, bakım, sökme, işletmeye alma ve ayar çalışmalarının sadece, mutfak mobilyaları montaj elemanları tarafından yapılmasına izin verilir.
- Temizlik ve bakım çalışmalarına başlamadan önce prizi kapatın veya fişi prizden çıkarın.
- Güç kaynağının içine su girmesi durumunda, elektrik çarpması nedeniyle ölüm tehlikesi vardır.
- Güç kaynağına sadece, elektromekanik açma mekanizmasının teslimat kapsamına dahil olan veya üretici firma tarafından güç kaynağına aynı anda bağlanması öngörülen cihazları bağlayın.
- Güç kaynağının elektrik kablosu hasar gördüğü takdirde kullanılması yasaktır ve değiştirilmesi gerekir. Elektrik çarpması nedeniyle ölüm tehlikesi vardır.
- Arızalı güç kaynağını veya arızalı tahrik ünitesini kesinlikle açmayın (ölüm tehlikesi).
- Bu cihaz kısıtlı fiziksel, duyuşsal veya zihinsel özelliklere sahip şahıslar (çocuklar dahil) veya bilgi ve/veya deneyim eksikliği olan kişiler tarafından ancak, bu şahısların güvenliğinden sorumlu bir görevlinin nezareti altında veya cihazın kullanımı hakkında bilgilendirmesi halinde kullanılabilir. Cihaz ile oynamalarını önlemek için çocuklar, cihazı kullanırken gözetim altında tutulmalıdır.
- Sistem, piyasaya sürüldüğü tarihte geçerli olan yönetmeliklere uygundur. Sistemin çalışması buna rağmen, diğer elektrikli cihazlar tarafından olumsuz etkilenebilir. Bu durumda üretici firmaya veya ilgili cihazların bayilerine başvurun.
- Easys sistemi tarafından kumanda edilen dolap kapakları kolay hareket etmelidir. Dolap kapağının, çok ağır veya büyük boyutlu cisimler nedeniyle aşırı yüklenmesini veya bloke olmasını önleyin.
- Kapağı istem dışı açılmaya karşı emniyete almak için, güç kaynağını anahtarlı bir prize bağlamanızı ve gerek duyulduğunda prizi kapatmanızı tavsiye ederiz.

### 2.2 Yapısal değişiklikler ve yedek parçalar

Sistemde yapısal değişiklikler yapmayın ve üretici firma tarafından onaylanmayan yedek parçalar kullanmayın, aksi halde sistemin fonksiyonu ve güvenliği olumsuz etkilenir.

- Sadece orijinal yedek parçalar kullanın.
- Bu, Hettich güç kaynağının kullanımı için de geçerlidir. Hettich güç kaynağı sadece, buzdolapları için geliştirilen Easys serisi ürünlerde kullanılabilir.
- Easys serisi ürünleri sadece, orijinal Hettich güç kaynağı ile birlikte kullanın.
- Orijinal olmayan yedek parçaların kullanılması halinde, AB Uygunluk Beyanı geçerliliğini yitirir.
- Sistem bileşenlerinin değiştirilmesi sadece, bilgilendirilmiş personel tarafından yapılacaktır.
- Oluşan hasarların en kısa zamanda uzman personel tarafından giderilmesini sağlayın.
- Yedek parçaları, bayinize veya mobilya tedarikçinize sipariş edin.

### 2.3 Tasfiye

Kullanım dışı kalan cihazınızı, ulusal tasfiye yönetmelikleri uyarınca tasfiye edin.

### 2.4 İşaretleme ve teknik özellikler

Güç kaynağı

1. 100...240 V 50/60 Hz = Şebeke gerilimi
2. 24 V DC SELV = Çıkış voltajı (topraklamalı düşük gerilim)
3. 90 W = Anma gücü
4. = Koruma sınıfı II (izolasyonlu)
5. = Koruma sınıfı III
6. 3,5 A = Azami yükte çekilen akım

İşletmeye alma: Güç kaynağının anahtarlı bir prize bağlanması ile birlikte cihaz kapatıldığında sağlayacağımız avantajlar, hem çocukların sistem ile oynamasının önlenmesi, hem de evde olmadığınızda (örneğin tatile gittiğinizde) bekleme modunda gereksiz elektrik sarfiyatı oluşmamasıdır.

# AB Uygunluk Beyanı

Üretici firmanın adı ve adresi: Hettich  
Vahrenkampstr. 12 - 16  
DE - 32278 Kirchlengern

Ürün tanımı: Elektromekanik açma desteği

Tip tanımı: Easys 200  
güç kaynağı E410952,  
dağıtıcı Easys BV ve bağlantı malzemesi dahil

**Belirli tehlikeli maddelerin elektrikli ve elektronik cihazlar içinde kullanımın kısıtlayan  
8 Haziran 2011 TARİH ve 2011/65/EU SAYILI AVRUPA PARLAMENTOSU VE KOMİSYONU YÖNETMELİĞİ**

**Belirli gerilim sınırları dahilinde kullanılmak üzere tasarlanmış elektrikli teçhizatların piyasaya arzına  
ilişkin üye ülkelerin mevzuatlarını uyumlaştırmaya yönelik  
26 Şubat 2014 tarih ve 2014/35/EU SAYILI AVRUPA PARLAMENTOSU VE KOMİSYONU YÖNETMELİĞİ**

**Elektromanyetik uyumluluğa ilişkin üye ülkelerin mevzuatlarını uyumlaştırmaya yönelik  
26 Şubat 2014 tarih ve 2014/30/EU SAYILI AVRUPA PARLAMENTOSU VE KOMİSYONU YÖNETMELİĞİ**

Yukarıda tanımı yapılan ürünün yönetmeliğe uygunluğunu sağlamak amacıyla, aşağıda açıklanan standartlar ve/ veya teknik spesifikasyonlar temel alınmıştır:

EN 55014-1:2012-05; VDE 0875-14-1:2012-05  
EN 61000-3-2:2015-03; VDE 0838-2:2015-03  
EN 61000-3-3:2014-03; VDE 0838-3:2014-03  
DIN EN 55014-2 (VDE 0875-14-2):2016-01; EN 55014-2:2015

Bu ürün, Marienstr. 28, 63069 Offenbach adresinde mukim VDE Prüf- und Zertifizierungsinstitut GmbH kurumu tarafından test edilmiştir.

Vlotho, 01.02.2016  
(Yer, Tarih)

*İmza Jürgen Werner*

Jürgen Werner  
(Şirket Yönetimi)  
İmzalayanın adı ve soyadı/ Şirket içindeki görevi

CE İşareti, Temmuz 2015 tarihinde alınmıştır.



## 3. Açıklama

## 3.1 Bileşenler

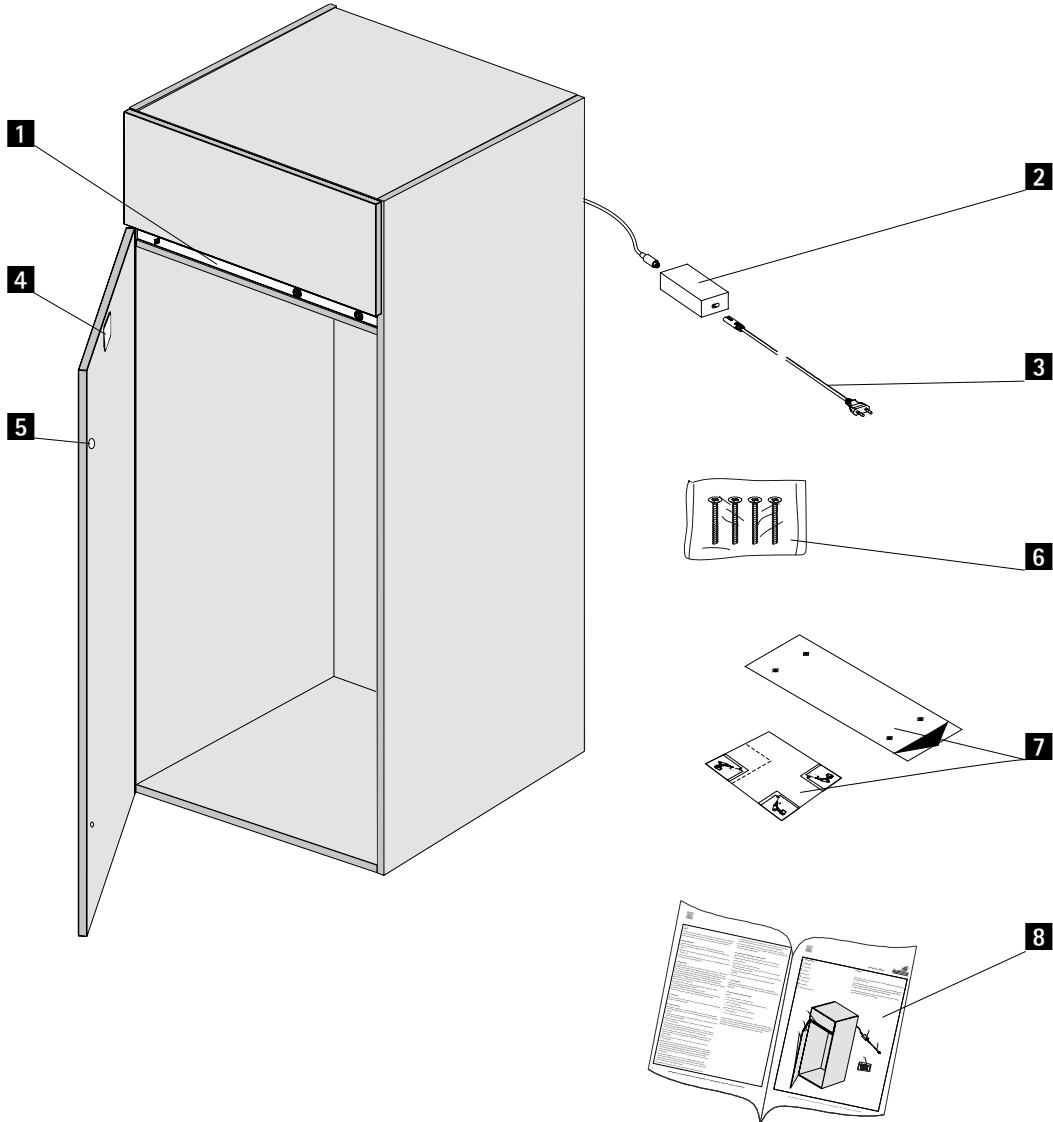
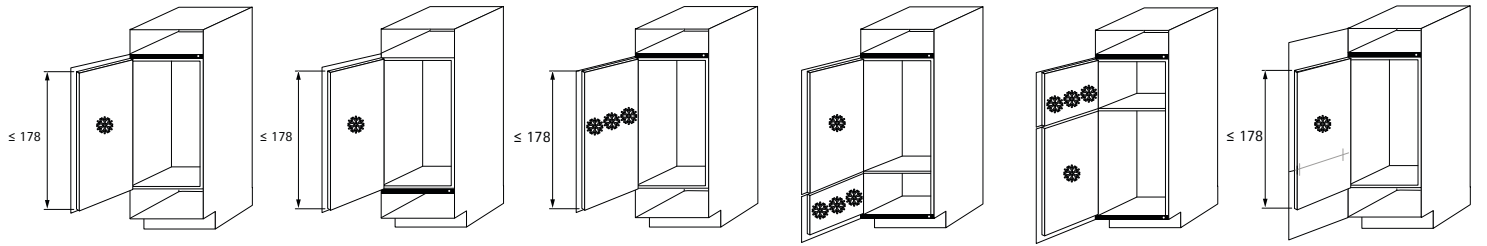
- 1 Easys
- 2 Güç kaynağı
- 3 Elektrik kablosu
- 4 Karşı plaka
- 5 Baskı parçaları
- 6 Vidalar
- 7 Montaj şablonari
- 7 Kullanım kılavuzu

## Fonksiyon

Easys sistemi, gövde içine monteli buzdolapları için bir elektromekanik açma desteğidir.

Fonksiyon ünitesi, kapağın üzerine yapılan baskıya duyarlı bir sensör içerir. Bu elemana 4-8 saniye boyunca basılır ve ardından komple elle açılabilir.

Yanlışlıkla kullanmaları önlemek için aktivasyon sadece, tanımlanmış bir baskı süresi ile gerçekleşir.





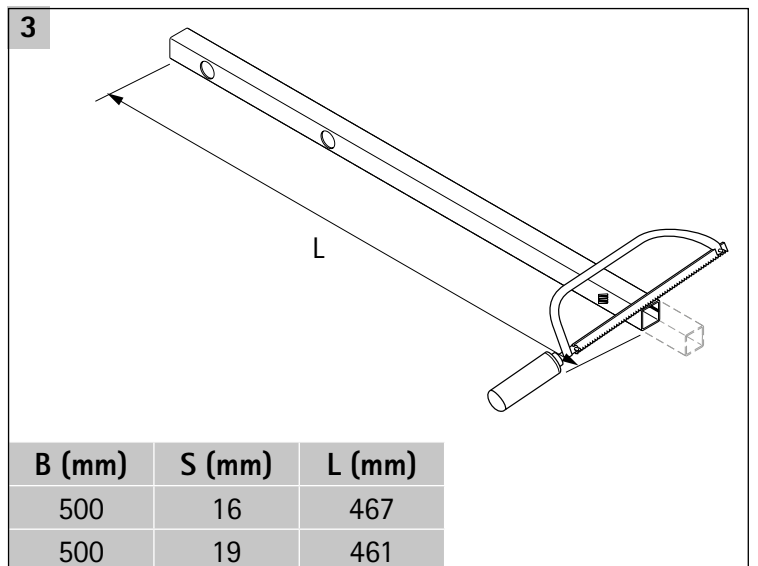
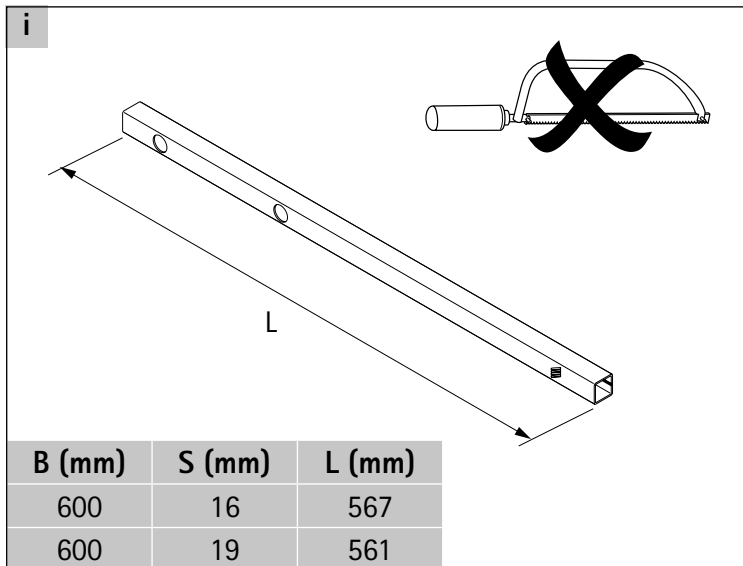
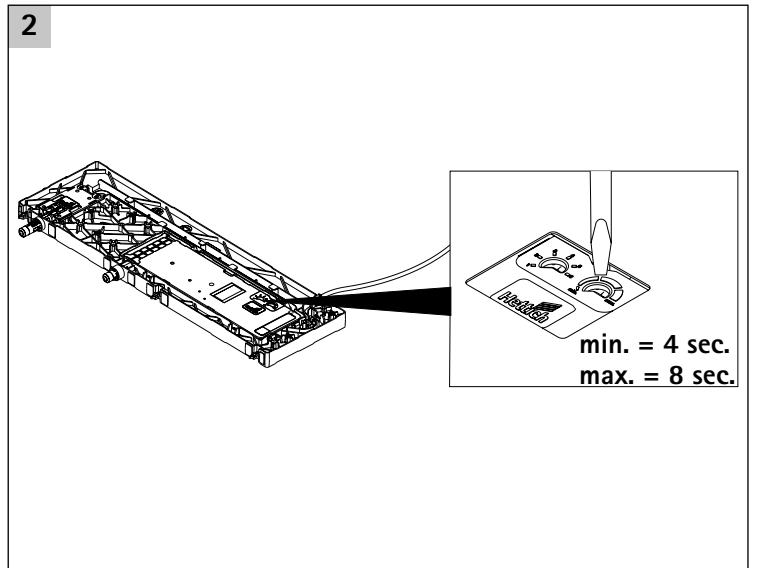
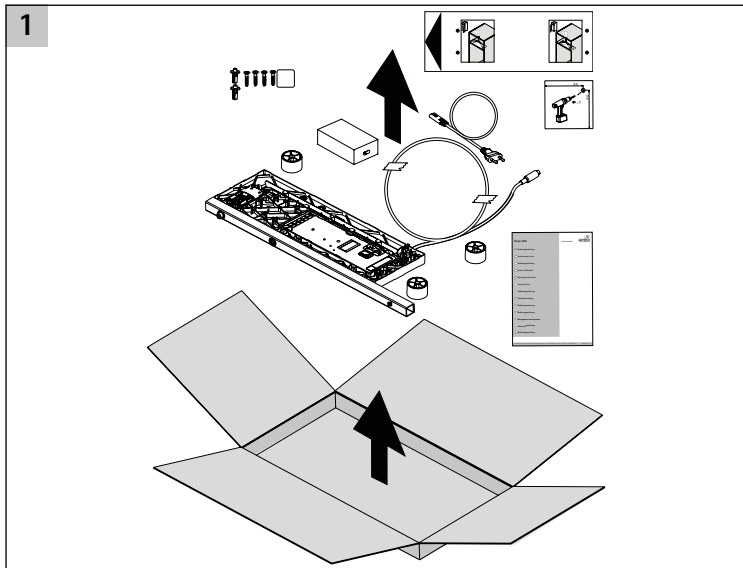
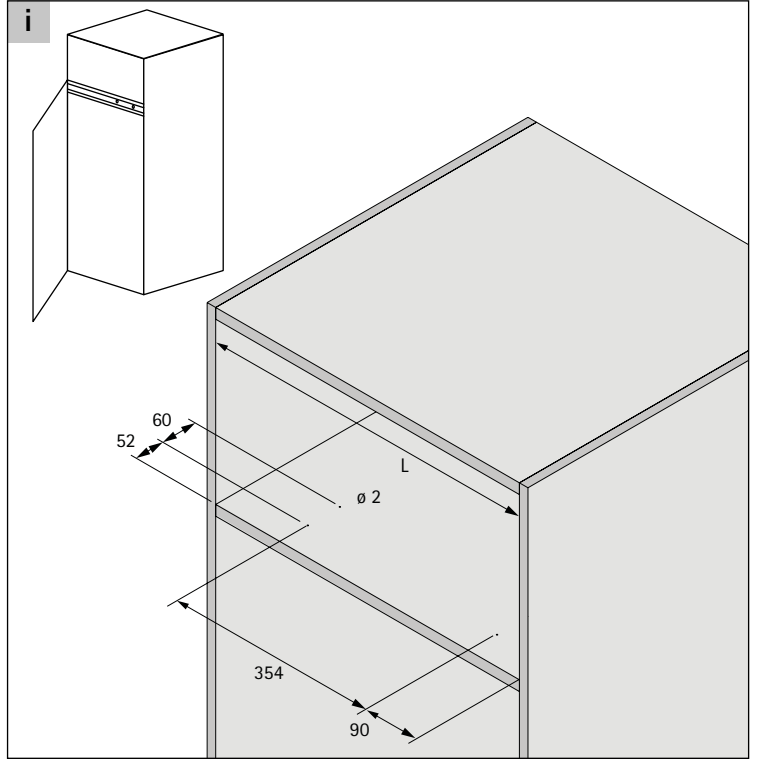
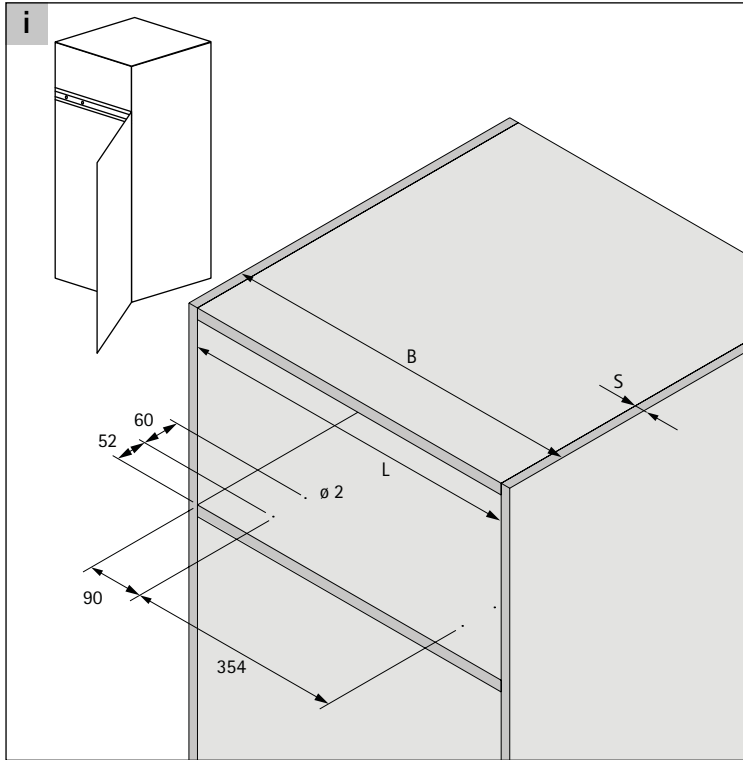
#### 4. İşletim

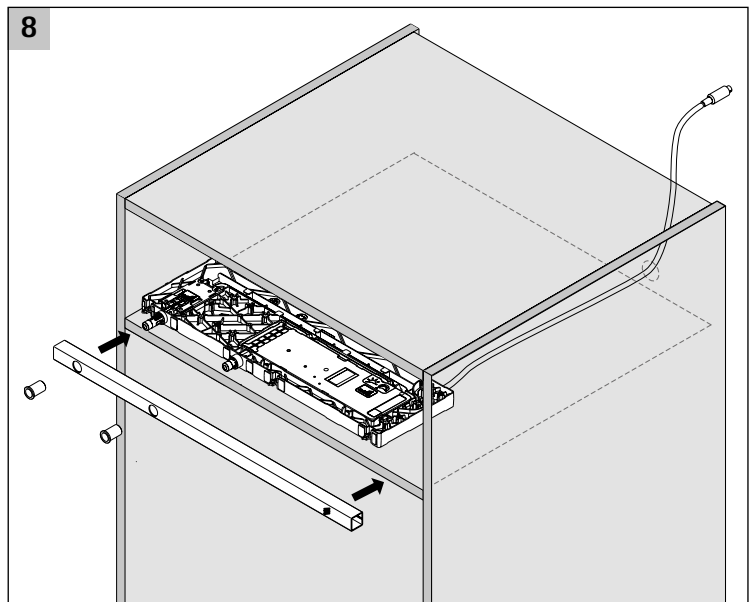
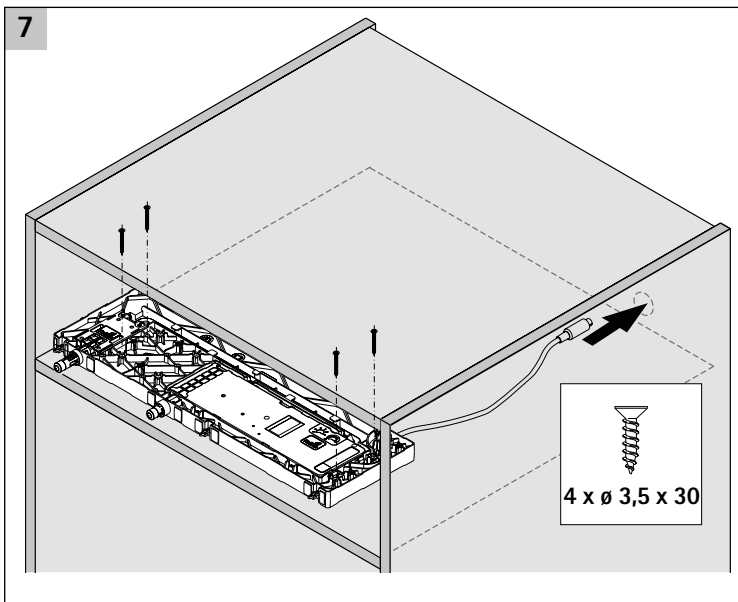
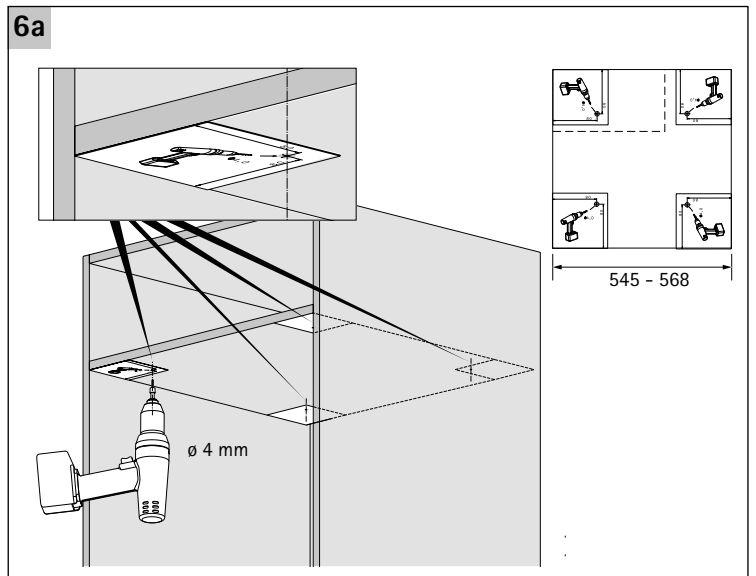
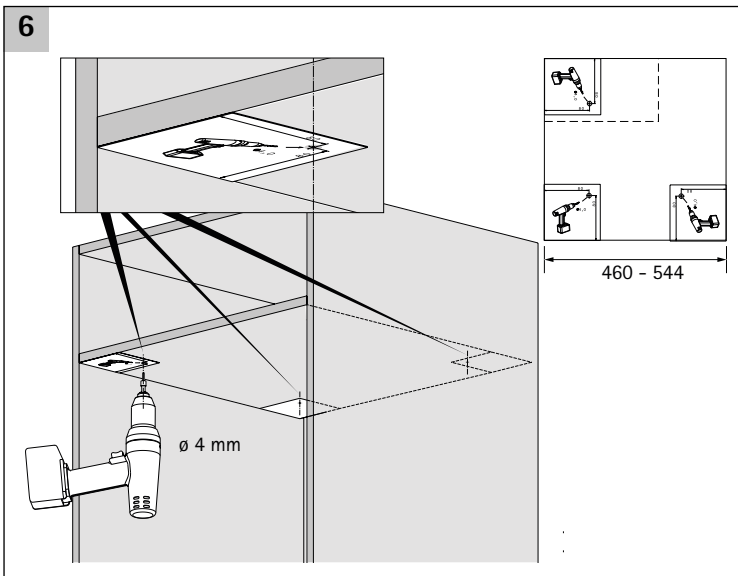
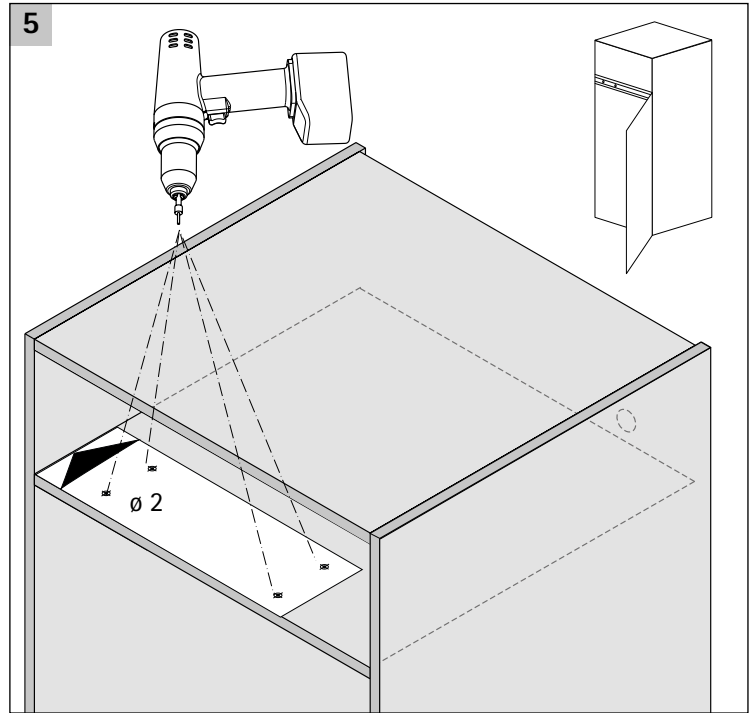
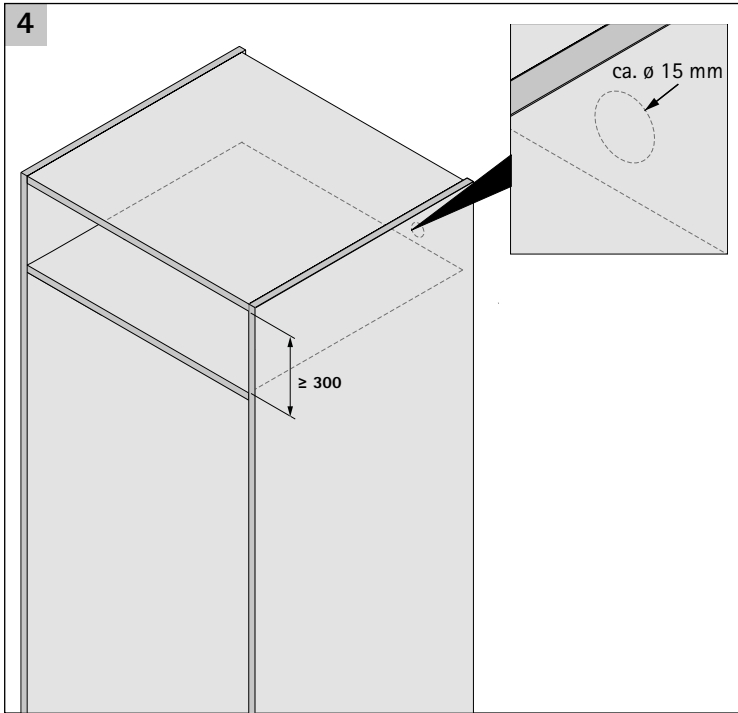
Easys sistemi, buzdolabı kapaklarını dokunma hareketi ile otomatik açar.

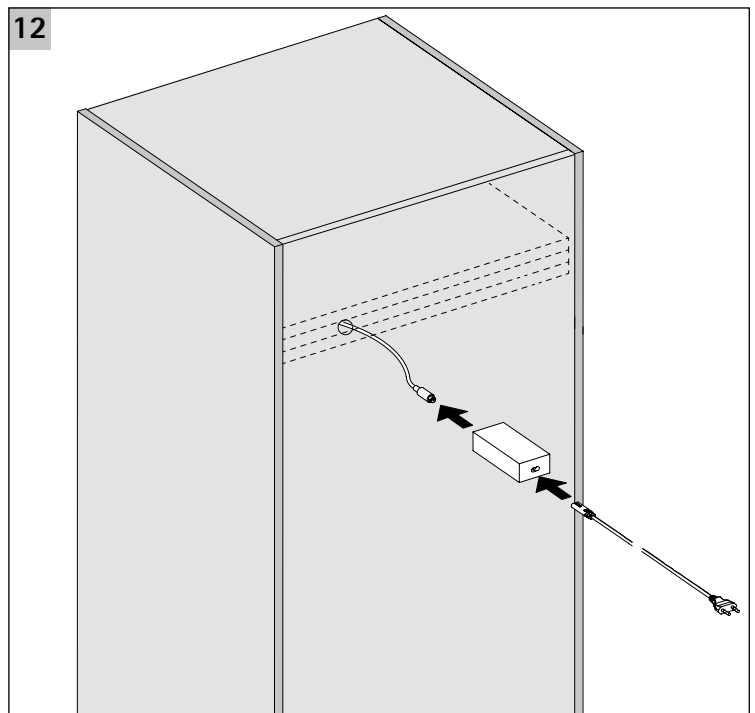
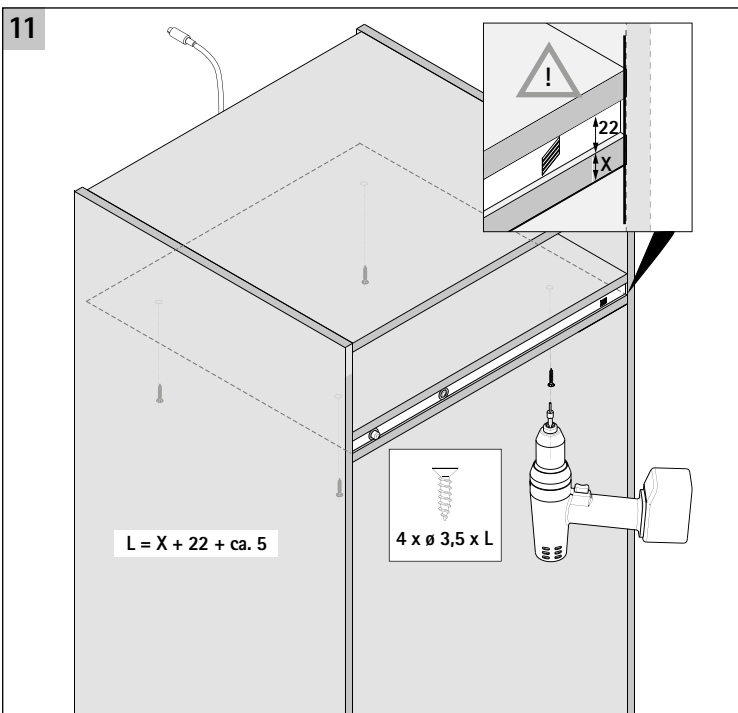
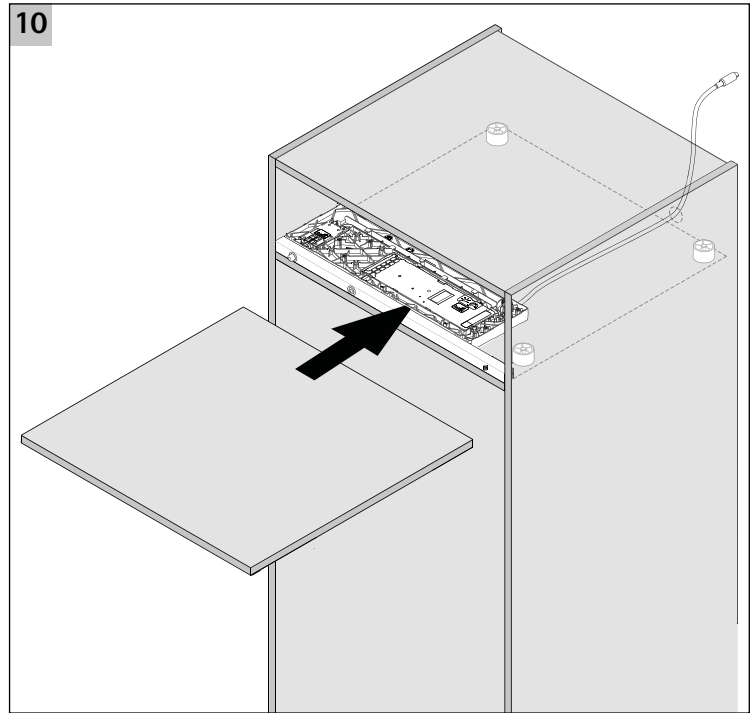
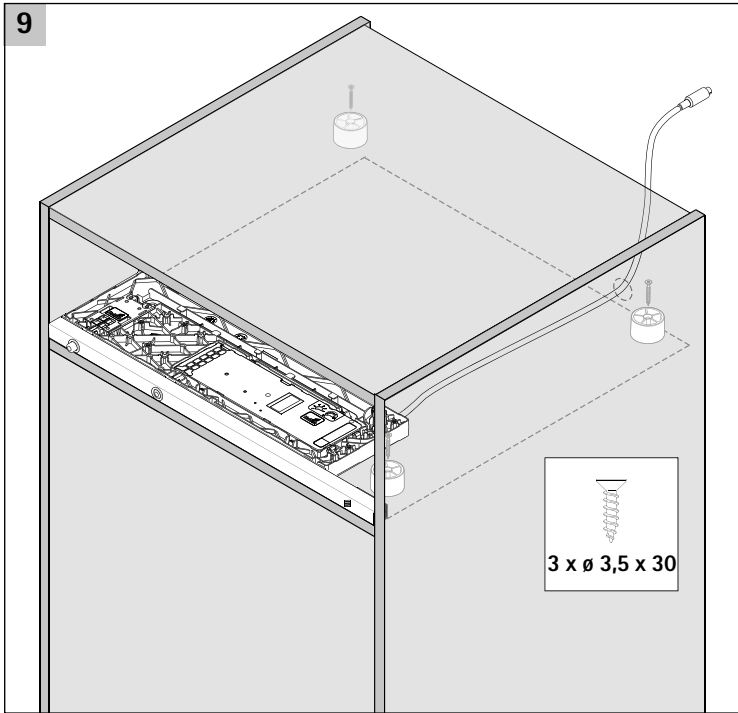
- Sistemi elektrik enerjisine bağladıktan sonra, buzdolabı kapağını kapatın.
- İki kez sinyal sesi verilinceye kadar yaklaşık 6 saniye bekleyin.
- Kapağın üzerine basıldığında, 4-8 saniye boyunca açılır.
- Buzdolabı kapağını elinizle tutarak komple açın.
- Buzdolabının kapağı açma işleminin ardından, en az 4-8 saniye geçtikte sonra kapatılmalıdır. Kapatma işlemi her türlü durumda elle yapılmalıdır.
- Buzdolabı kapağını aşırı kuvvet uygulayarak kapatmayın.

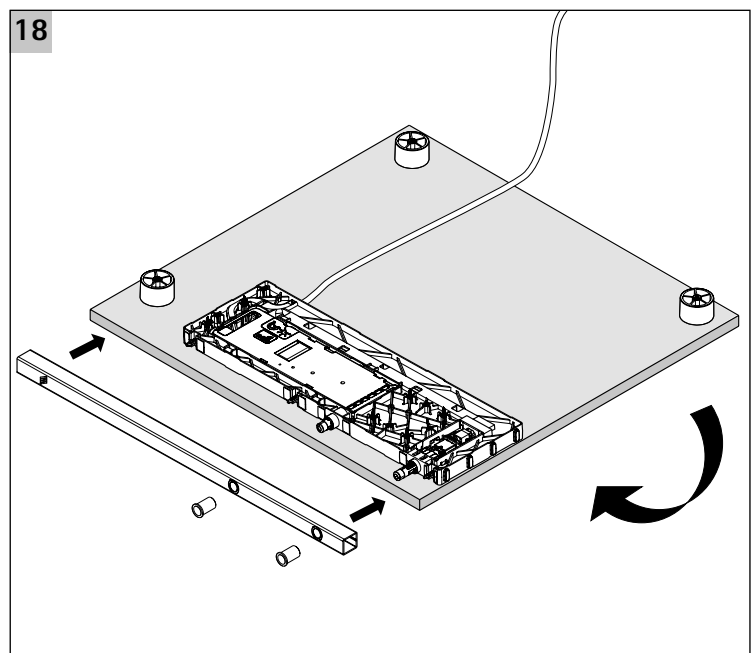
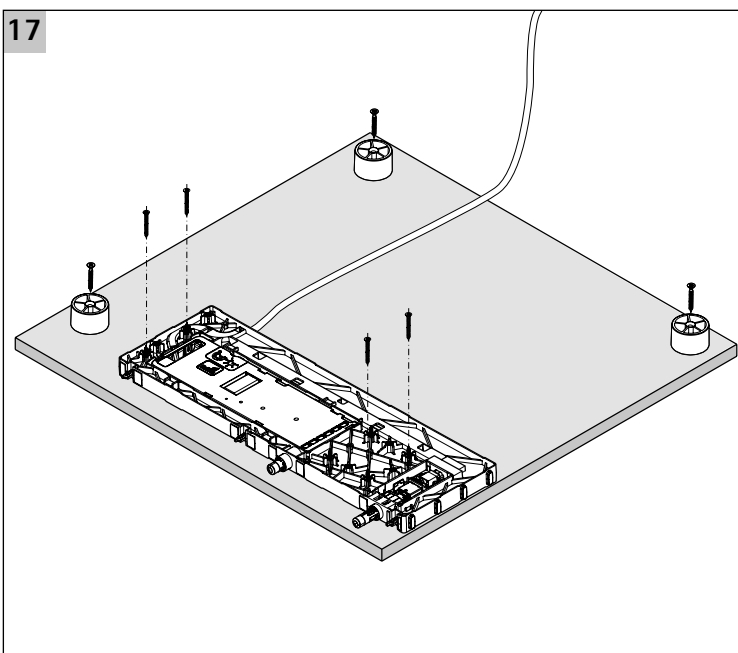
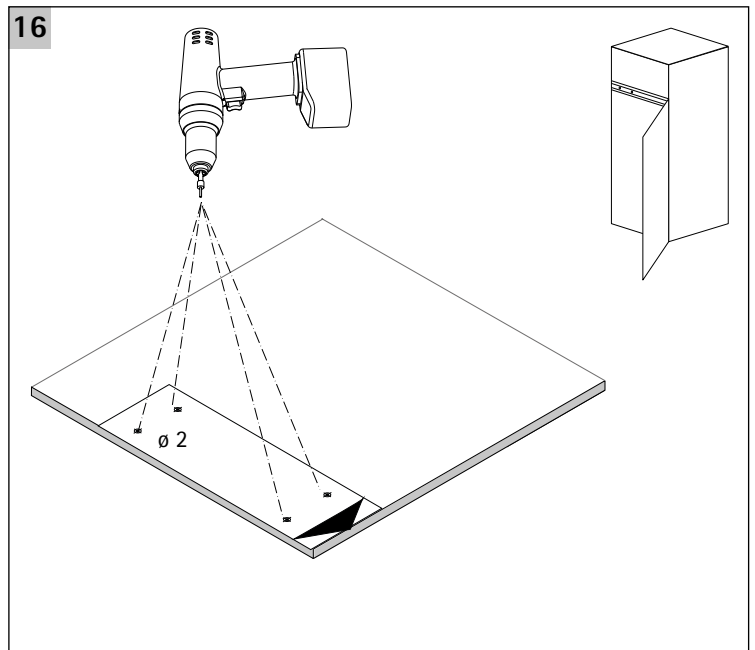
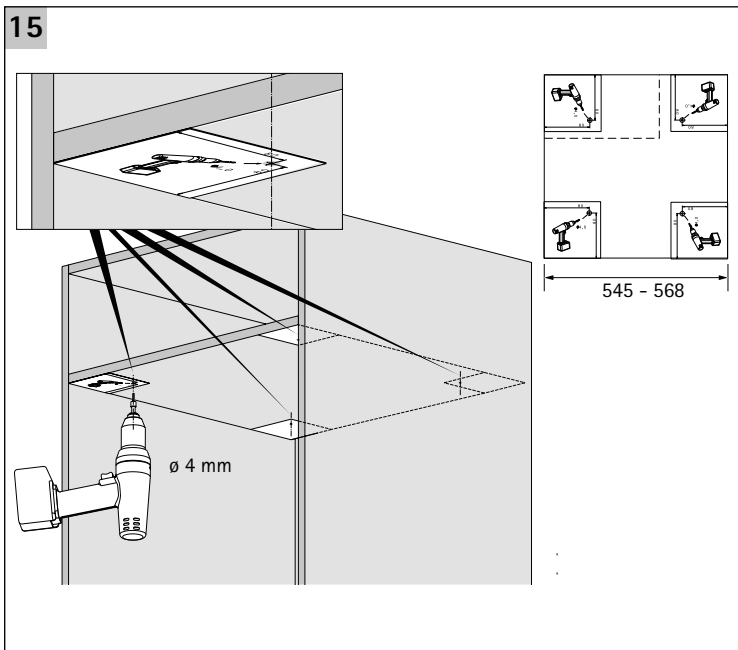
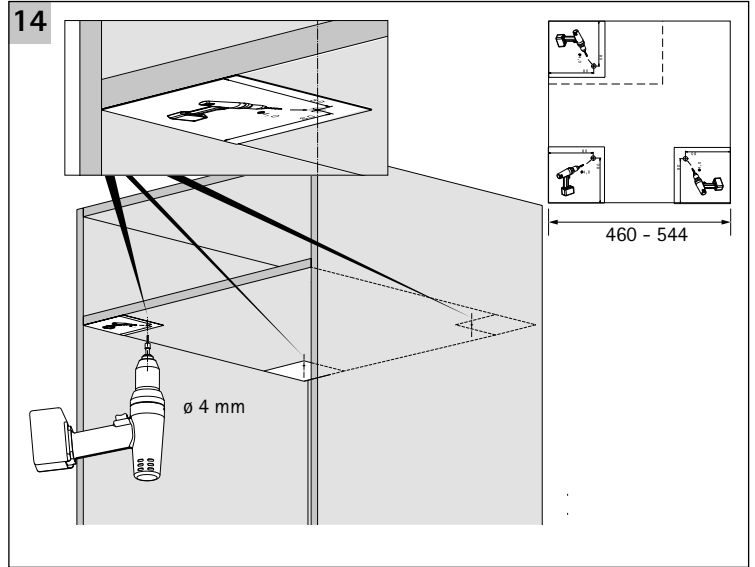
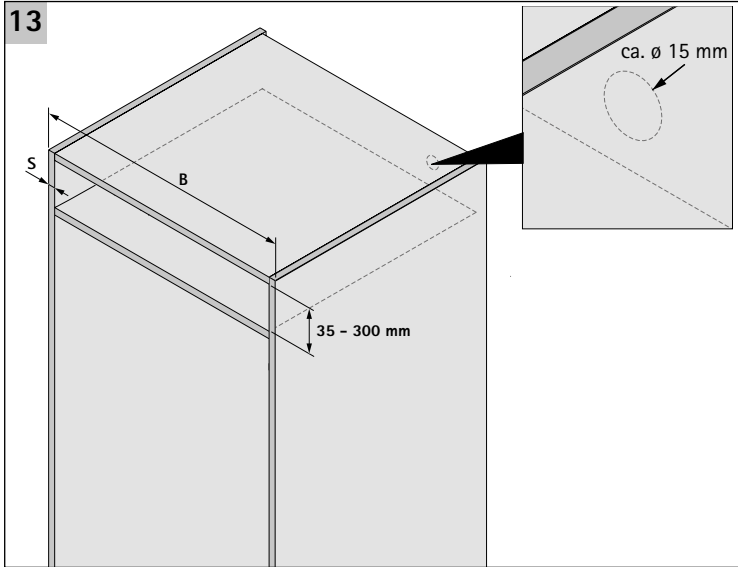
#### 5. Arızalar ve olası sebepleri

Arıza	Sebebi	Giderilmesi	
Buzdolabı kapağı açılmıyor	Buzdolabı kapağının üzerine çok kısa süreyle basıldı	Basma süresini daha uzun tutun	
	Buzdolabı kapağının üzerine çok uzun basıldı	Basma süresini kısaltın	
	Basma olanağı yok, strok çok düşük (Baskı elemanları monte edilmedi mi?)	Baskı elemanlarını kontrol edin, gerektiğinde monte edin	
	Kapak aralığı çok az	Baskı parçalarını monte edin	
	Bir cisim, buzdolabı kapağını bloke ediyor	Cismi uzaklaştırın	
	Prizde gerilim yok	Sigortayı / anahtarlanabilir prizi kontrol edin, gerektiğinde uzman elektrikçi çağırın	
	Güç kaynağı arızalı	Müşteri Hizmetlerine başvurun	
	Kullanma çok sık gerçekleşiyor	Kullanmalar arasında yaklaşık 2 saniye bekleyin	
Buzdolabı kapağını açmak için gerekli basma gücü çok düşük	Buzdolabı kapağını açmak için gerekli basma gücünü yükseltin		
Easys alarm sesleri:	3 kez, mola, 3 kez (ikaz sesi ikaz sesi ikaz sesi --- -- ikaz sesi ikaz sesi ikaz sesi)	Açma işlemi esnasında kısa süreli elektrik kesintisi	Elektrik kesintisi giderildikten sonra, Easys sistemi tekrar çalışır (2 kez ikaz sesi)
	2 kez, mola, 2 kez, mola, 2 kez (ikaz sesi ikaz sesi ----- ikaz sesi ikaz sesi ----- ikaz sesi ikaz sesi)	Buzdolabı kapağında aşırı yüklenme algılandı: Bir cisim, buzdolabı kapağını bloke ediyor Buzdolabının içinde vakum var	Cismi uzaklaştırın Yaklaşık 2 dakika bekleyin, ardından 2 kez ikaz sesi duyulur, Easys tekrar çalışmaya hazırdır
	5 kez (ikaz sesi ikaz sesi ikaz sesi ikaz sesi ikaz sesi)	Motoru birkaç kez aşırı yüklenildiğinden, motor koruması aktif	Yaklaşık 2 dakika bekleyin, ardından 2 kez ikaz sesi duyulur, Easys tekrar çalışmaya hazırdır
	X kez (sürekli ikaz sesi) (ikaz sesi ---- ikaz sesi ---- ikaz sesi ---- ikaz sesi ---- ikaz sesi ---- ikaz sesi...)	Easys içinde iletişim kesik	Müşteri Hizmetlerine başvurun
Buzdolabı kapağı kapanmıyor	İtme elemanı temel konumda değil	Açık kalma süresini (ayara göre 4-8 sn) bekleyin	
	Uzun süreli elektrik kesintisi gerçekleştiğinden, itme elemanı dışarı çıkmış pozisyonda	İtme elemanının sökülmesi: • İtme elemanını saat ibresi yönünde 1/4 tur döndürün ve çıkarın • Buzdolabı kapağını kapatın (buzdolabı kapağının yeniden açılmayacağından emin olun) • Elektrik beslemesi tekrar sağlandıktan sonra buzdolabı kapağını elle açın • Açık kalma süresi içinde, itme elemanını delik içinde mümkün olduğunca derine takın • Buzdolabı kapağını kapatın • Buzdolabı kapağının üzerine basın • Açık kalma süresi içinde itme elemanını, saat yönünün tersine 1/4 tur döndürerek sabitleyin	
Buzdolabı kapağı açılmıyor (sesler duyuluyor)	İtme elemanı yok (önceden söküldüğü için)	İtme elemanını monte edin	
İşletmeye alma sürecinde ikaz sesi algılanmıyor (2 kez ikaz sesi)	İşletim gerilimi yok	Sigortanın / anahtarlanabilir prizin uzman elektrikçi tarafından kontrolünü sağlayın	
	Güç kaynağı arızalı	Müşteri Hizmetlerine başvurun	
	Güç kaynağı ile Easys arasındaki geçmeli bağlantı hatalı	Geçmeli bağlantıyı düzeltin	
	Buzdolabı kapağı kapalı değil	Buzdolabı kapağını kapatın ve yaklaşık 6 saniye bekleyin	



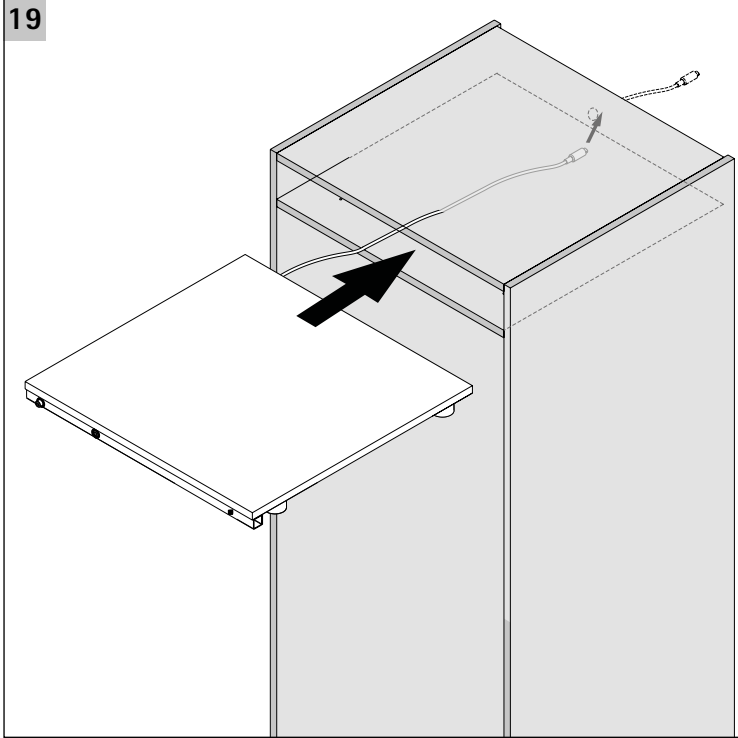




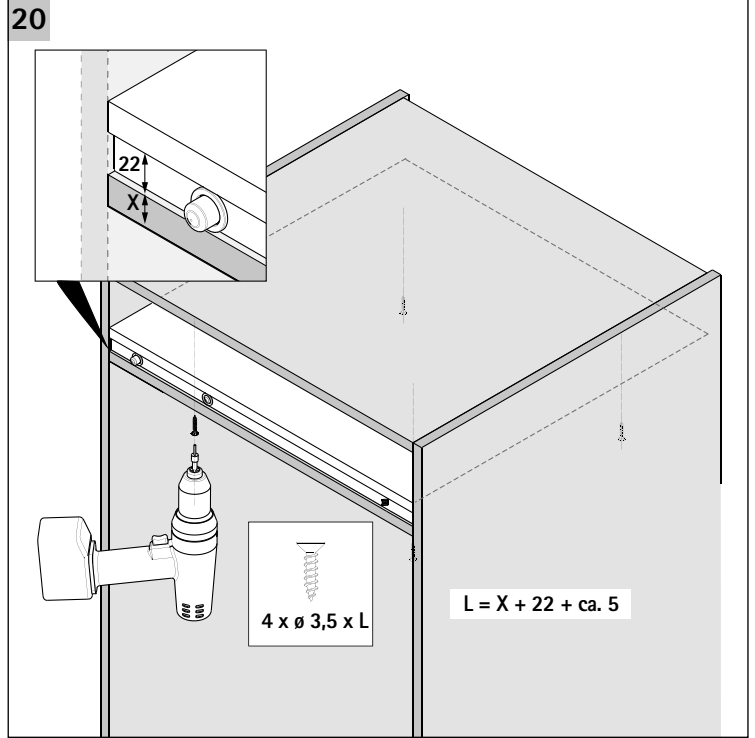




19



20



21

