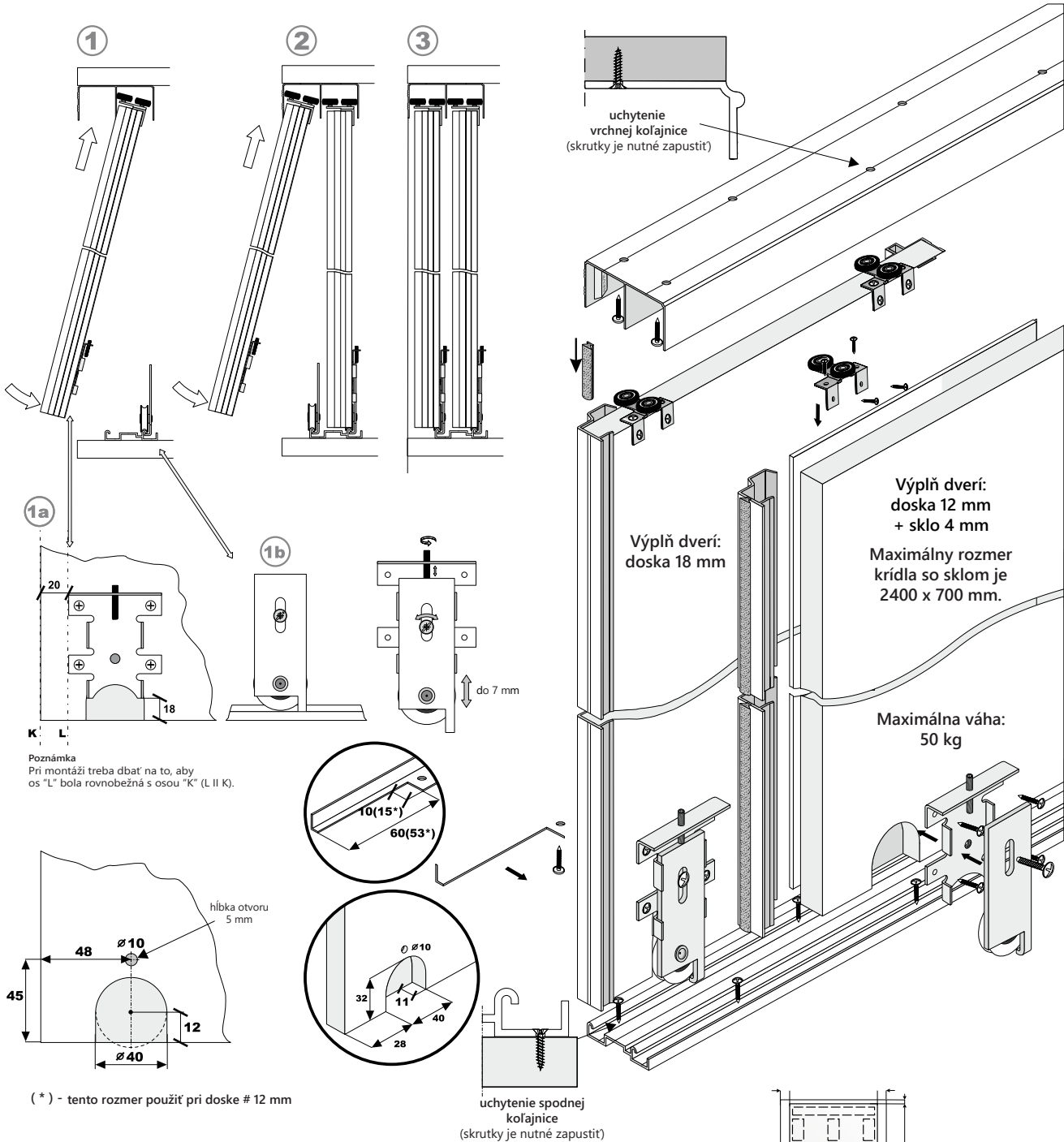


VSTAVANÉ SKRINE

HRÚBKA 18 MM



MONTÁŽNY NÁVOD - UNIVERSAL (PRÍKLAD MONTÁŽE SYSTÉMU GEMINI18)



SKRIŇOVÉ POSUVNÉ SYSTÉMY

UPOZORNENIE:

- v prípade použitia skla #4 mm + DTD #12 mm je nutné prilepiť sklo pomocou obojstrannej penovej pásky
- nepoužívať silikón alebo iné lepidlá na sklo
- na spodnú hranu použiť uholník 11x17 alebo 18x19 mm
- maximálny rozmer krídla pri použití skla je 2400x700 mm

Prerušované čiary zobrazujú miesto nalepenia obojstrannej penovej pásky.